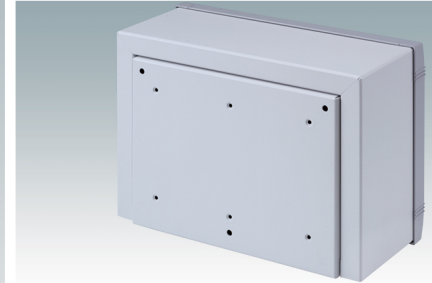
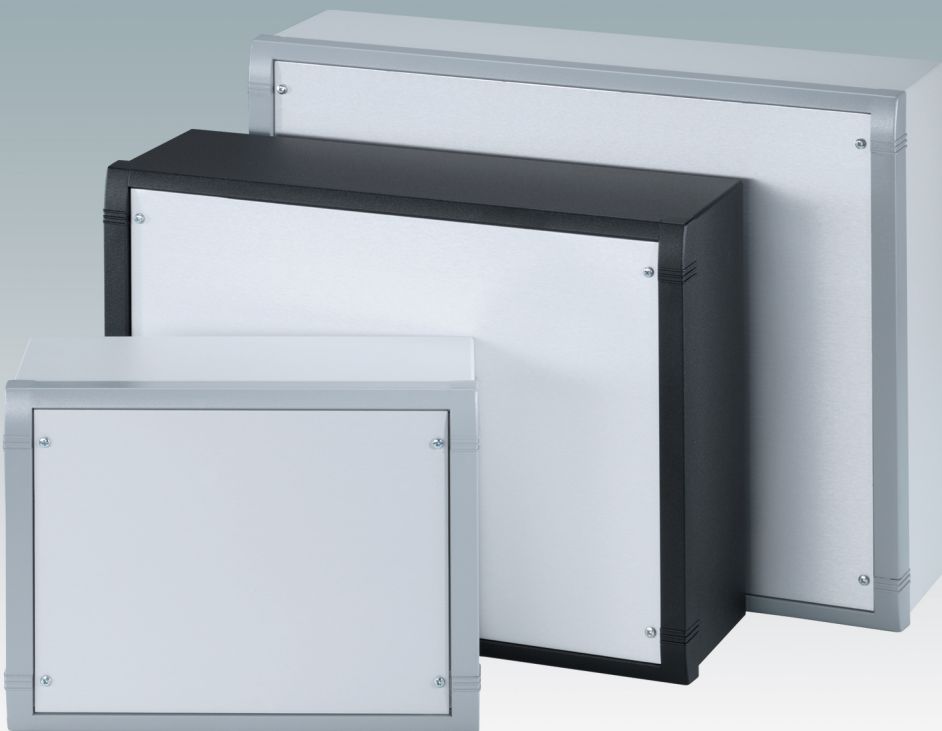


Datamet



Datamet Wall Mount Enclosures

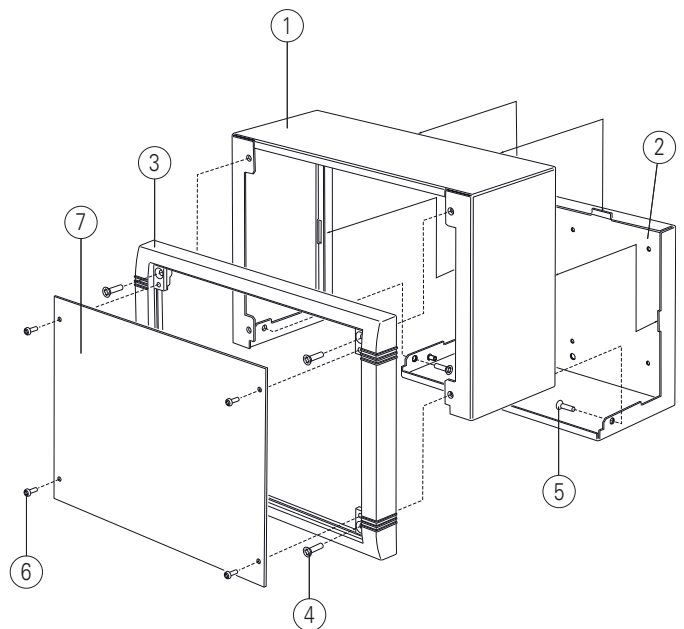
Wall mount enclosures for indoor electronics. Very modern design in three standard sizes. Total access to the electronics during installation and servicing. Rear section includes holes for fitting PCBs or the internal mounting plate kit. Cable glands and connectors can be mounted to the underside. Top section fits over the rear panel and also secures the die cast front bezel. Order your own fully customised version.

Datamet Wandgehäuse

Wandgehäuse für Elektronik im Innenbereich. Sehr modernes Design in drei Standardgrößen. Vollständiger Zugang zur Elektronik während der Installation und Wartung. Rückteil verfügt über Löcher zur Befestigung von Leiterkarten und internen Montageplatten. Kabeldurchführungen und Verbinder können an der Unterseite des Rückteils montiert werden. Das Oberteil passt auf die Rückwand, und dient außerdem der Befestigung des Druckguss-Frontrahmens. Bestellen Sie Ihre eigene kundenspezifische Version.

Boitiers muraux Datamet

Boitiers muraux pour électronique d'intérieur. Design très moderne décliné en trois tailles. Accès total à l'électronique pendant l'installation et l'entretien. La section arrière comprend des trous pour la fixation de cartes de circuits imprimés et plaques de montage internes. Les presse-étoupes et les connecteurs peuvent être montés sur la face inférieure de la section arrière. La section supérieure se monte par-dessus la plaque arrière et fixe également le cadre frontal moulé. Commandez votre version entièrement personnalisée.



Supply

- ① Top cover
 - ② Rear panel
 - ③ Front bezel
 - ④ M4 x 16 mm (x4)
 - ⑤ M4 x 6 mm (x2)
 - ⑥ M3 x 8 mm (x4)
 - ⑦ *Front panel
- * Accessories

Lieferumfang

- Oberteil
 - Rückplatte
 - Frontrahmen
 - M4 x 16 mm (x4)
 - M4 x 6 mm (x2)
 - M3 x 8 mm (x4)
 - *Frontplatte
- *Zubehör

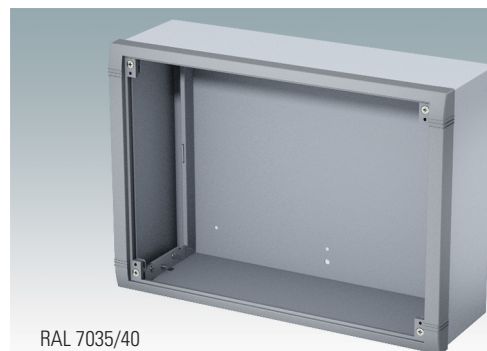
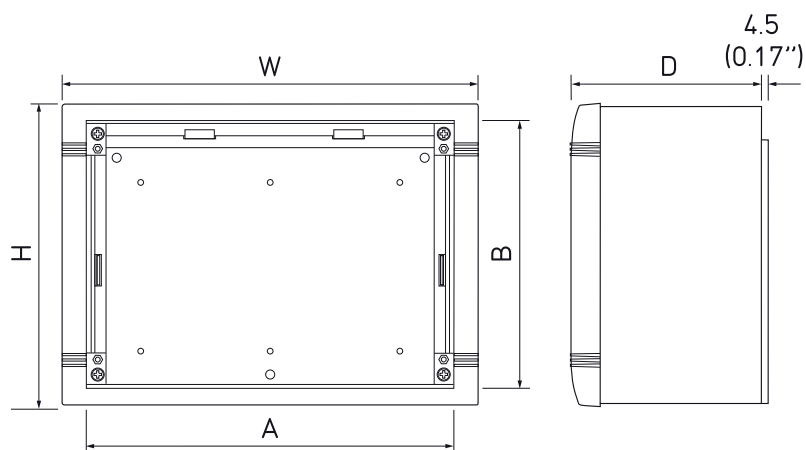
Fourniture

- Partie supérieure
 - Plaque arrière
 - Cadre frontal
 - M4 x 16 mm (x4)
 - M4 x 6 mm (x2)
 - M3 x 8 mm (x4)
 - *Plaque avant
- *Accessoires



Standard colours
Standardfarben
Coloris standard

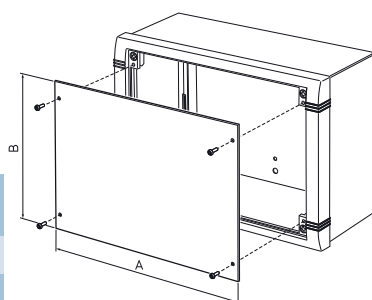
Datamet



Part No. Bestell-Nr./Réf. ● RAL 9005	Part No. Bestell-Nr./Réf. ○ RAL 7035/40	Version	W	H	D	A Front Panel Frontplatte Plaque avant	B Front Panel Frontplatte Plaque avant	PCB Leiterplatte Width (max.) Breite/largeur	PCB Leiterplatte Depth (max.) Tiefe/profondeur
M 58 25 109	M 58 25 105	S	250 (9.84")	180 (7.08")	116.5 (4.58")	220 (8.66")	159.5 (6.28")	175 (6.89")	120 (4.72")
M 58 35 109	M 58 35 105	M	350 (13.78")	250 (9.84")	116.5 (4.58")	320 (12.59")	229.5 (9.03")	275 (10.82")	190 (7.48")
M 58 40 109	M 58 40 105	L	400 (15.74")	300 (11.81")	116.5 (4.58")	370 (14.56")	279.5 (11.00")	325 (12.79")	240 (9.44")

Front Panel

Frontplatte
Plaque avant

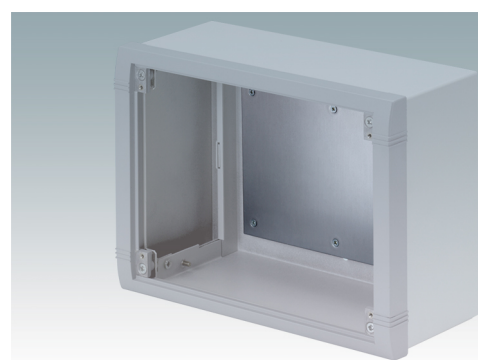
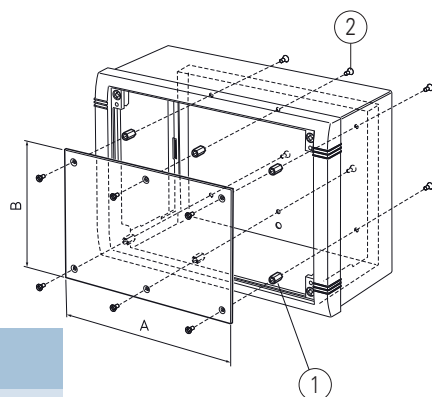


Part No. Bestell-Nr./Réf.	Version	A	B
M 58 00 025	S	220 (8.66")	159.5 (6.28")
M 58 00 035	M	320 (12.59")	229.5 (9.03")
M 58 00 040	L	370 (14.56")	279.5 (11.00")

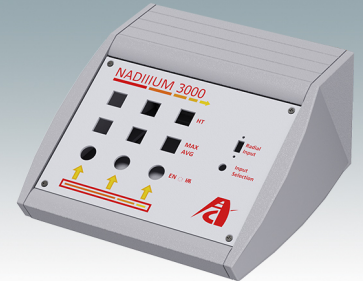
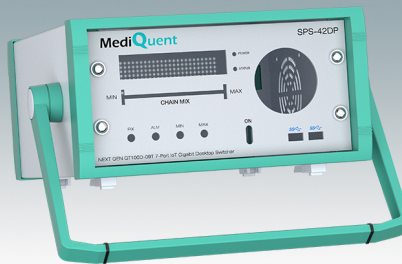
Mounting Plate Kit

Montageplatten-Set
Kit de plaque support

Supply: Mounting plate + ①x 6 + ②x 12
Lieferumfang: Montageplatte + ①x 6 + ②x 12
Fourniture: Plaque support + ①x 6 + ②x 12



Part No. Bestell-Nr./Réf.	Version	A	B
M 58 04 125	S	175 (6.89")	120 (4.72")
M 58 04 135	M	275 (10.82")	190 (7.48")
M 58 04 140	L	325 (12.79")	240 (9.44")



Customised Enclosures

Our enclosures can be supplied fully customised with all the necessary holes and cutouts for mounting your electronic components. The internal dimensions can also be changed to suit your PCB dimensions. Other services include adding inserts and screw bosses; custom colours and finishes; digital and silk-screen printing, and engraving. Having a flexible manufacturing system allows us to offer very competitive prices without demanding large minimum order quantities. As few as 10 to 20 pieces can be produced on demand.

Kundenspezifische Gehäuse

Wir können unsere Gehäuse vollständig nach kundenspezifischen Wünschen mit allen erforderlichen Bohrungen und Aussparungen für die Montage Ihrer elektronischen Komponenten liefern. Auch die Innenabmessungen lassen sich entsprechend Ihrer Platinengröße anpassen. Weitere Serviceleistungen umfassen das Integrieren von Einsätzen und Befestigungsdomen, individuelle Farben und Oberflächen, Beschriftungen im Digital- und Siebdruck und Gravuren. Unser flexibles Fertigungssystem erlaubt attraktive, wettbewerbsfähige Preise, ohne große Mindestbestellmengen. Auf Anfrage stellen wir auch Kleinmengen (10 bis 20 Stück) her.

Boitiers Personnalisés

Nous proposons de personnaliser vos boîtiers en réalisant tous types d'usages tels que des trous ou des découpes nécessaires au montage de vos composants électroniques. Les dimensions peuvent également être modifiés pour correspondre à la taille de votre PCB. D'autres services sont proposés tels que: rajout d'insert et bossage de fixation, des couleurs et finitions personnalisées, sérigraphie et gravure. La flexibilité de notre production nous permet de proposer des tarifs très compétitifs sans exiger une quantité de commande minimale importante. Par exemple, 10 à 20 pièces peuvent être fabriquées à la demande.

For more information please contact our sales team.

Bitte wenden Sie sich für weitere Informationen an unser Verkaufsteam.

Pour plus d'informations, veuillez contacter notre équipe commerciale.