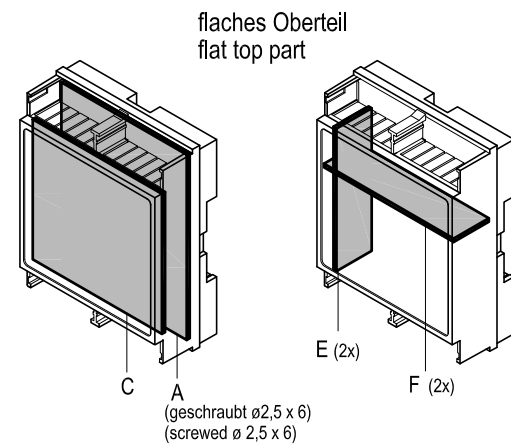
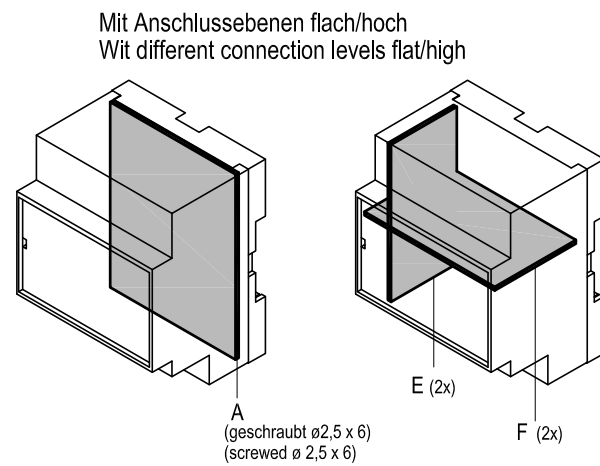


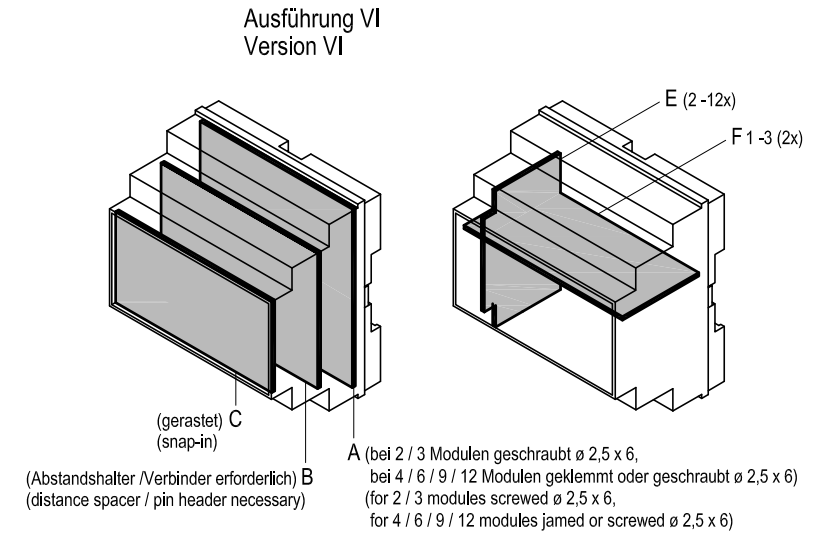
Max. Platinenabmessungen in mm
 Max. size of PCB in mm
 Taille max. de la carte en mm



flaches Oberteil
 flat top part



Mit Anschlussebenen flach/hoch
 Wit different connection levels flat/high



Ausführung VI
 Version VI

(gerastet) C
 (snap-in)
 (Abstandshalter /Verbinder erforderlich) B
 (distance spacer / pin header necessary)

A (bei 2 / 3 Modulen geschraubt ø 2,5 x 6,
 bei 4 / 6 / 9 / 12 Modulen geklemmt oder geschraubt ø 2,5 x 6)
 (for 2 / 3 modules screwed ø 2,5 x 6,
 for 4 / 6 / 9 / 12 modules jamed or screwed ø 2,5 x 6)

für Gehäuse for enclosure RAILTEC B Module / modules	Ausführungen I - V und XI-XIII (je 1,6 mm dick) Version I - V and XI-XIII (each 1,6 mm thick)			
	A	C	E	F
2	1,157 x 3,228		1,634 x 2,228	1,634 x 1,220
3	1,839 x 3,228		1,634 x 2,228	1,634 x 1,890
4	2,520 x 3,228		1,634 x 2,228	1,634 x 2,618
6	3,906 x 3,228		1,634 x 2,228	1,634 x 3,976
9	5,945 x 3,228		1,634 x 2,228	1,634 x 6,024
12	8,035 x 3,228		1,634 x 2,228	1,634 x 8,110
2 flaches Oberteil flat top part	1,157 x 3,228	2,441 x 1,220	0,709 x 2,484	0,709 x 1,280
4 flaches Oberteil flat top part	2,520 x 3,228	2,441 x 2,598	0,709 x 2,484	0,709 x 2,606
6 flaches Oberteil flat top part	3,906 x 3,228	2,402 x 3,957		0,709 x 4,031
9 flaches Oberteil flat top part	5,945 x 3,228	2,441 x 6,044		0,709 x 6,098
2 mit Anschlussebenen flach/hoch with different connection levels flat/high	1,157 x 3,228		1,634 x 2,736	1,634 x 1,220
4 mit Anschlussebenen flach/hoch with different connection levels flat/high	2,520 x 3,228		1,634 x 2,736	1,634 x 2,618
6 mit Anschlussebenen flach/hoch with different connection levels flat/high	3,906 x 3,228		1,634 x 2,736	1,634 x 3,976
9 mit Anschlussebenen flach/hoch with different connection levels flat/high	5,945 x 3,228		1,634 x 2,736	1,634 x 6,024

für Gehäuse for enclosure RAILTEC B Module / modules	Ausführung VI (je 1,6 mm dick) Version VI (each 1,6 mm thick)						
	A ^{*3}	B ^{*3}	C	E ^{*3}	F1 ^{*4}	F2 ^{*4}	F3 ^{*4}
2	1,157 x 3,228	1,240 x 2,449	1,236 x 1,642	2,461 x 1,591	1,280 x 1,594	1,280 x 1,398	1,280 x 0,709
3	1,839 x 3,228	1,929 x 2,449	1,921 x 1,642	2,461 x 1,591	1,969 x 1,594	1,969 x 1,398	1,969 x 0,709
4	2,520 x 3,228	2,618 x 2,449	2,610 x 1,642	2,461 x 1,591	2,657 x 1,594	2,657 x 1,398	2,657 x 0,709
6	3,906 x 3,228	3,996 x 2,449	3,988 x 1,642	2,461 x 1,591	4,035 x 1,594	4,035 x 1,398	4,035 x 0,709
9	5,945 x 3,228	6,063 x 2,449	6,055 x 1,642	2,461 x 1,591	6,102 x 1,594	6,102 x 1,398	6,102 x 0,709
12	8,035 x 3,228	8,130 x 2,449	8,122 x 1,642	2,461 x 1,591	8,169 x 1,594	8,169 x 1,398	8,169 x 0,709

*3 Aussparung unberücksichtigt

*3 cutouts not taken into consideration

*4 Max. Platinenmaße:

*4 max. size of PCB

F1: bei Einsatz ohne Platinen B und C

F1: without PCBs B and C

F2: bei Einsatz ohne Platinen B, mit Platine C

F2: without PCB B, with PCB C

F3: bei Einsatz mit Platinen B und C

F3: with PCBs B and C

Informationskopie
 wird nicht aktualisiert
 Copy for Information
 will not be updated

Technische Änderungen vorbehalten. Irrtümer und Druckfehler begründen keinen Anspruch auf Schadenersatz. Wichtige Einbaumaße bitte direkt mit dem aktuellen Produkt abstimmen.
 Subject to technical modification without prior notice. Typographical and other errors do not justify any claim for damages. All dimensions should be verified using an actual moulded part.
 Sous reserve de modifications techniques. Toute erreur ou faute d'impression ne justifie aucune demande d'indemnisation. Nous prions les clients de verifier les dimensions des composants avec les boitiers avant le montage.

Erst. am: 07.12.2016	Toleranzen: DIN 16901 T130	Status: ENTWICKLUNG	
Erst. von: D. Hasselbach	Volumen:	Zeichnungsart: KUNDE	
Freig. am:	This document contains proprietary information of OKW Gehäusesysteme GmbH and is tendered subject to the conditions that the information be retained in confidence not be reproduced or copied and not be used or incorporated in any product.		Maßstab: 1:3.5
Freig. von:	RAILTEC B max. Platinenabmessungen in inch B650****		
Revision: 01	Für dieses Dokument behalten wir uns alle Urheberrechte vor. Es darf auch auszugsweise weder vervielfältigt noch Dritten in irgendeiner Form zugänglich gemacht werden.		Dateiname: 00021875