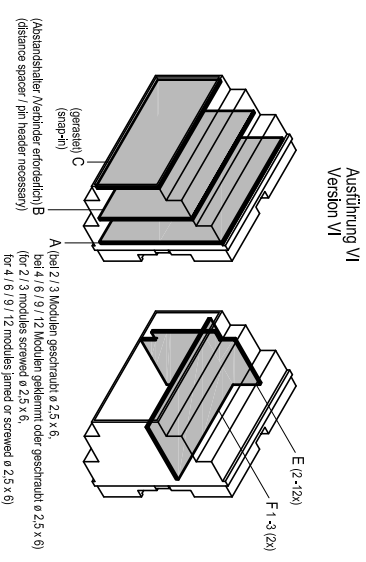
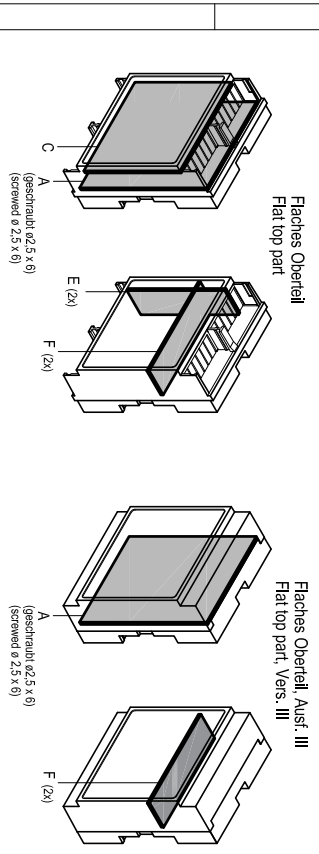


Max. Platinenabmessungen in mm
Max. size of PCB in mm
Taille max. de la carte en mm



für Gehäuse for endosec RAIL TEC B Module / modules	Ausführungen I - V und XI-XIII (je 1,6 mm dick) Version I - V and XI-XIII (each 1,6 mm thick)			
	A	C	E	F
2	1.157 x 3.228	2.441 x 1.220	0.630 x 2.484	0.630 x 1.280
3	1.839 x 3.228	2.520 x 3.228	0.630 x 2.484	0.630 x 2.606
4	2.520 x 3.228	2.402 x 3.957	0.630 x 4.031	0.630 x 2.618
4	2.520 x 3.228	2.441 x 6.044	0.630 x 6.098	0.630 x 2.618
6	3.906 x 3.228		1.634 x 2.228	1.634 x 3.976
9	5.945 x 3.228		1.634 x 2.228	1.634 x 6.024
12	8.035 x 3.228		1.634 x 2.228	1.634 x 8.110
2	flaches Oberteil flat top part		1.157 x 3.228	0.630 x 1.280
4	flaches Oberteil flat top part		2.520 x 3.228	0.630 x 2.606
6	flaches Oberteil flat top part		3.889 x 3.228	0.630 x 4.031
9	flaches Oberteil flat top part		5.945 x 3.228	0.630 x 6.098
2	flaches Oberteil, Aust. III flat top part, Vers. III		1.157 x 3.228	0.630 x 1.224
4	flaches Oberteil, Aust. III flat top part, Vers. III		2.520 x 3.228	0.630 x 2.606
6	flaches Oberteil, Aust. III flat top part, Vers. III		3.889 x 3.228	0.630 x 3.984
9	flaches Oberteil, Aust. III flat top part, Vers. III		5.945 x 3.228	0.630 x 6.043
2	mit Anschlussebenen flachhoch with different connection levels flat/high		1.157 x 3.228	1.634 x 1.220
4	mit Anschlussebenen flachhoch with different connection levels flat/high		2.520 x 3.228	1.634 x 2.786
6	mit Anschlussebenen flachhoch with different connection levels flat/high		3.906 x 3.228	1.634 x 2.618
9	mit Anschlussebenen flachhoch with different connection levels flat/high		5.945 x 3.228	1.634 x 3.976
			1.634 x 2.736	1.634 x 6.024

für Gehäuse for endosec RAIL TEC B Module / modules	Ausführung VI (je 1,6 mm dick) Version VI (each 1,6 mm thick)								
	A ³	B ³	C	E ³	F ^{1,4}	F ^{2,4}	F ^{3,4}	F ^{3,4}	F ^{3,4}
2	1.157 x 3.228	1.240 x 2.449	1.236 x 1.642	2.461 x 1.591	1.280 x 1.594	1.280 x 1.398	1.280 x 0.709		
3	1.839 x 3.228	1.929 x 2.449	1.921 x 1.642	2.461 x 1.591	1.969 x 1.594	1.969 x 1.398	1.969 x 0.709		
4	2.520 x 3.228	2.618 x 2.449	2.610 x 1.642	2.461 x 1.591	2.657 x 1.594	2.657 x 1.398	2.657 x 0.709		
6	3.906 x 3.228	3.996 x 2.449	3.988 x 1.642	2.461 x 1.591	4.035 x 1.594	4.035 x 1.398	4.035 x 0.709		
9	5.945 x 3.228	6.063 x 2.449	6.055 x 1.642	2.461 x 1.591	6.102 x 1.594	6.102 x 1.398	6.102 x 0.709		
12	8.035 x 3.228	8.130 x 2.449	8.122 x 1.642	2.461 x 1.591	8.169 x 1.594	8.169 x 1.398	8.169 x 0.709		

- ³ Aussparung unberücksichtigt
- ³ cutouts not taken into consideration
- ⁴ Max. Platinenmaße:
F1: mit Einsatz ohne Platten B und C
F2: bei Einsatz ohne Platten B, mit Platine C
F3: bei Einsatz mit Platten B und C
- ⁴ max. size of PCB
F1: without PCBs B and C
F2: without PCB B, with PCB C
F3: with PCBs B and C

Informationskopie will not be updated
Copy for Information

Technische Änderungen vorbehalten. Irrtümer und Druckfehler begründen keinen Anspruch auf Schadensersatz. Wichtige Einbaumaße bitte direkt mit dem aktuellen Produkt abstimmen.
Subject to technical modification without prior notice. Topographical and other errors do not justify any claim for damages. All dimensions should be verified using an actual module part.
Sous réserve de modifications techniques. Toute erreur ou faute d'impression ne justifie aucune demande d'indemnisation. Nous prions les clients de vérifier les dimensions des composants avec les boîtiers avant le montage.

	Erst. am:	07.12.2016	Toleranz: DIN 18901 T130 Volumen:	Status: SERIENFREIGABE Zeichnungsgang: KUNDE	
	Erst. von:	D. Hasselbach			
This document contains proprietary information of OKW Gehäusesysteme GmbH and is intended subject to the conditions that the information be retained in confidence not be reproduced or copied and not be used or incorporated in any product.					
max. Platinenabmessungen in inch B650****					
Für dieses Dokument beibehalten wir uns alle Urheberrechte vor. Es darf auch auszugsweise weder vervielfältigt noch Dritten in irgendeiner Form zugänglich gemacht werden.					
					Dateiname: 00021875