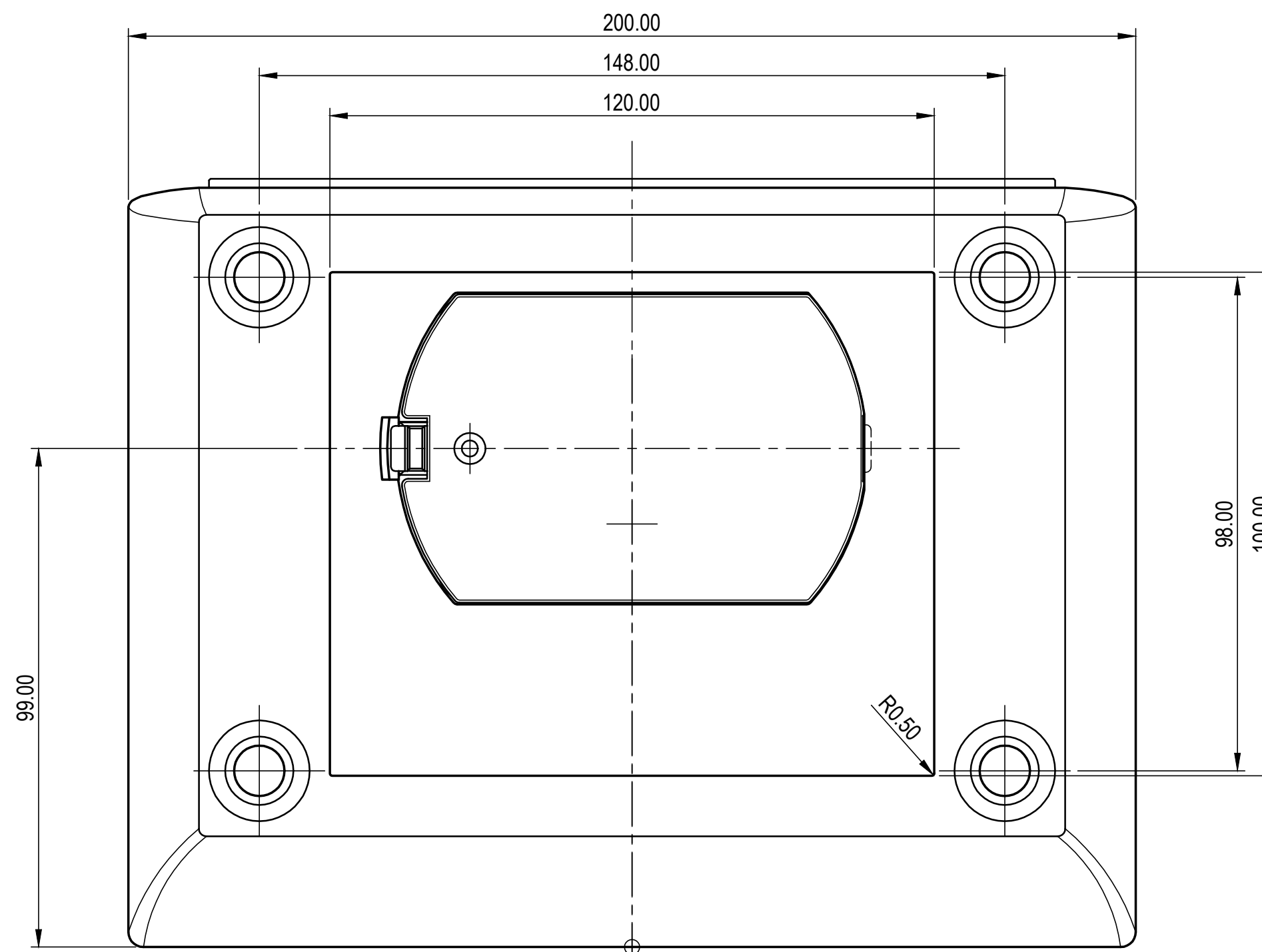
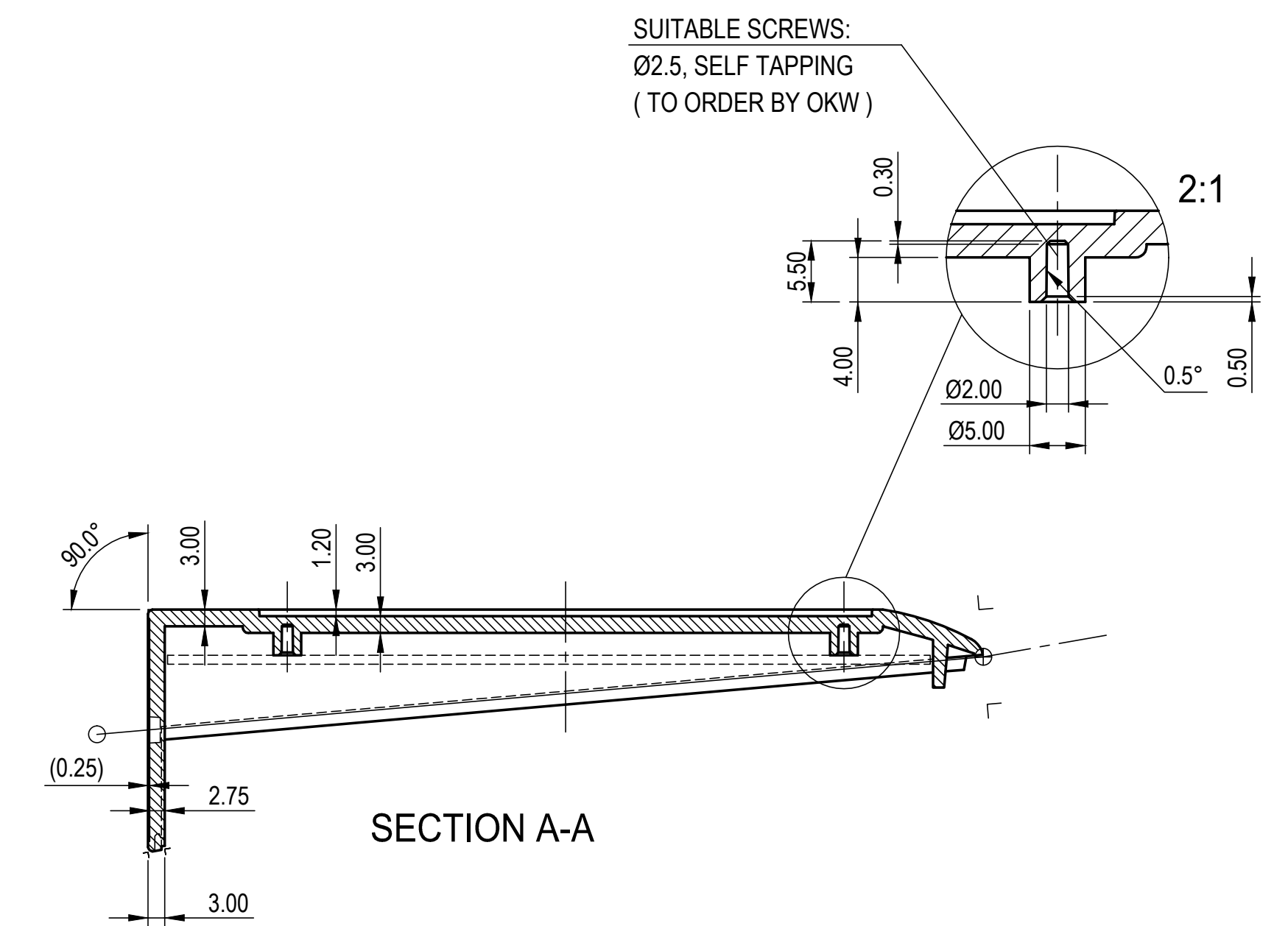


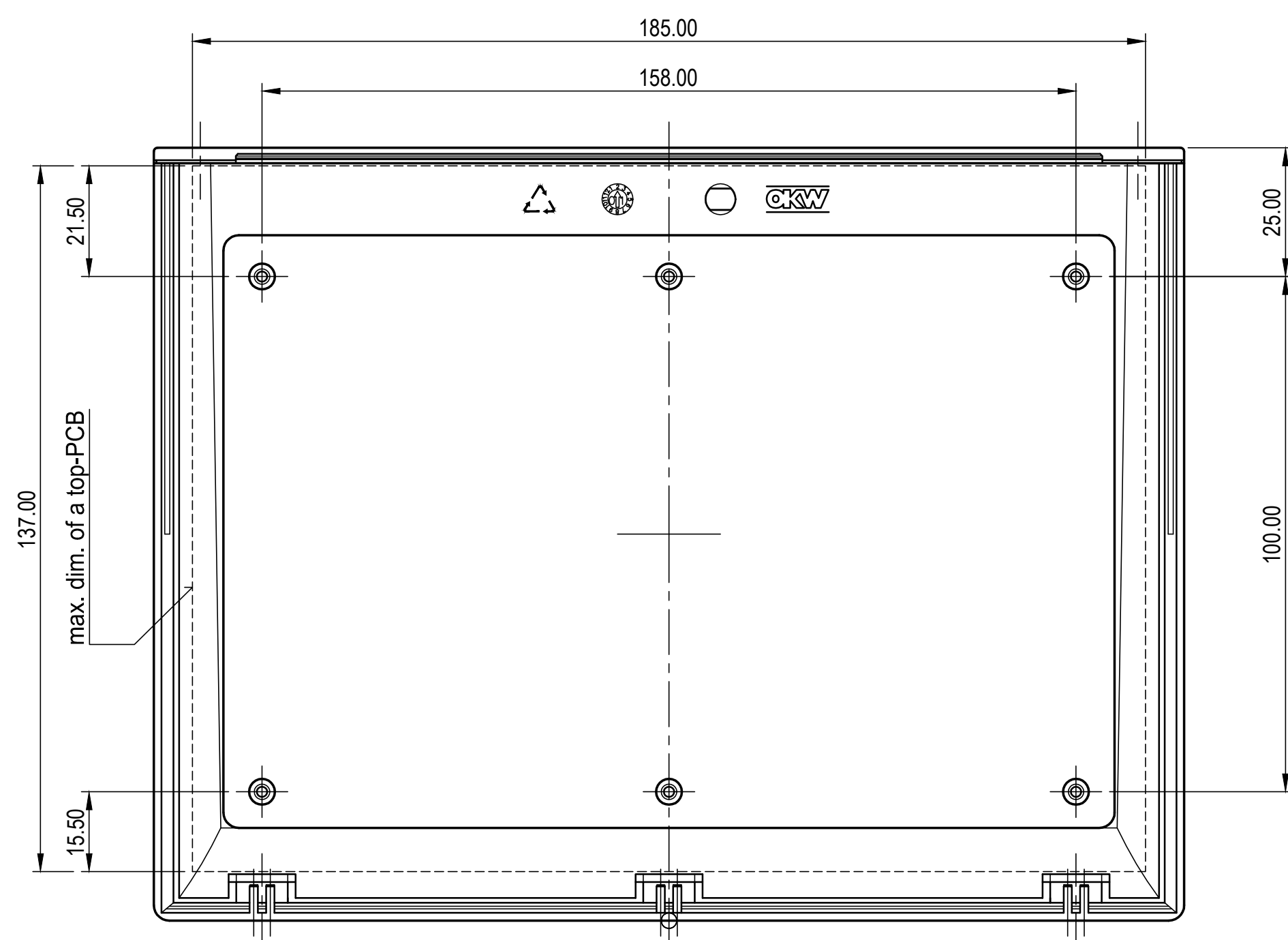
Oberteil-Draufsicht  
TOP, REAL OUTSIDE-VIEW



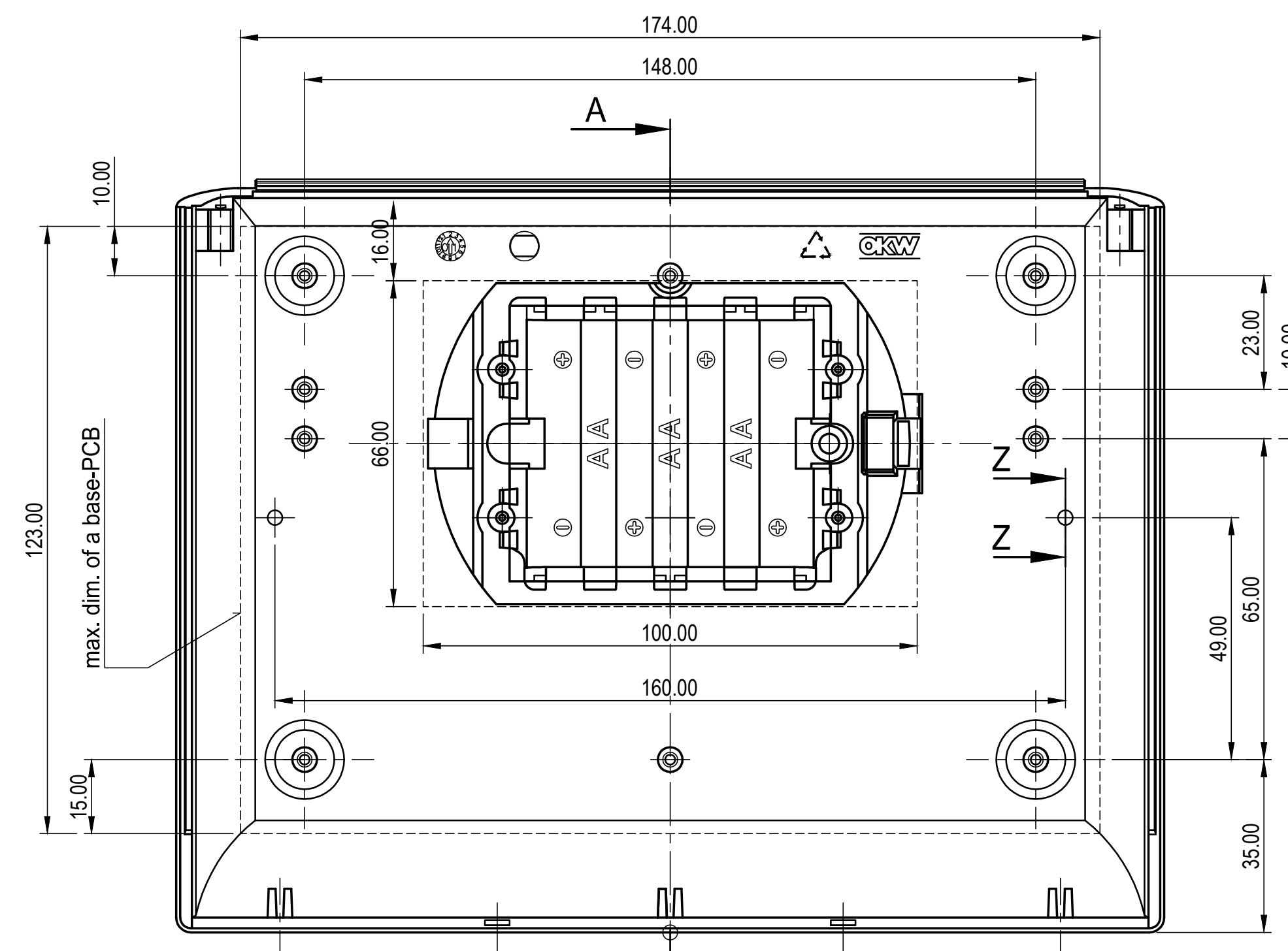
Unterteil-Untersicht  
BASE, OUTSIDE-VIEW



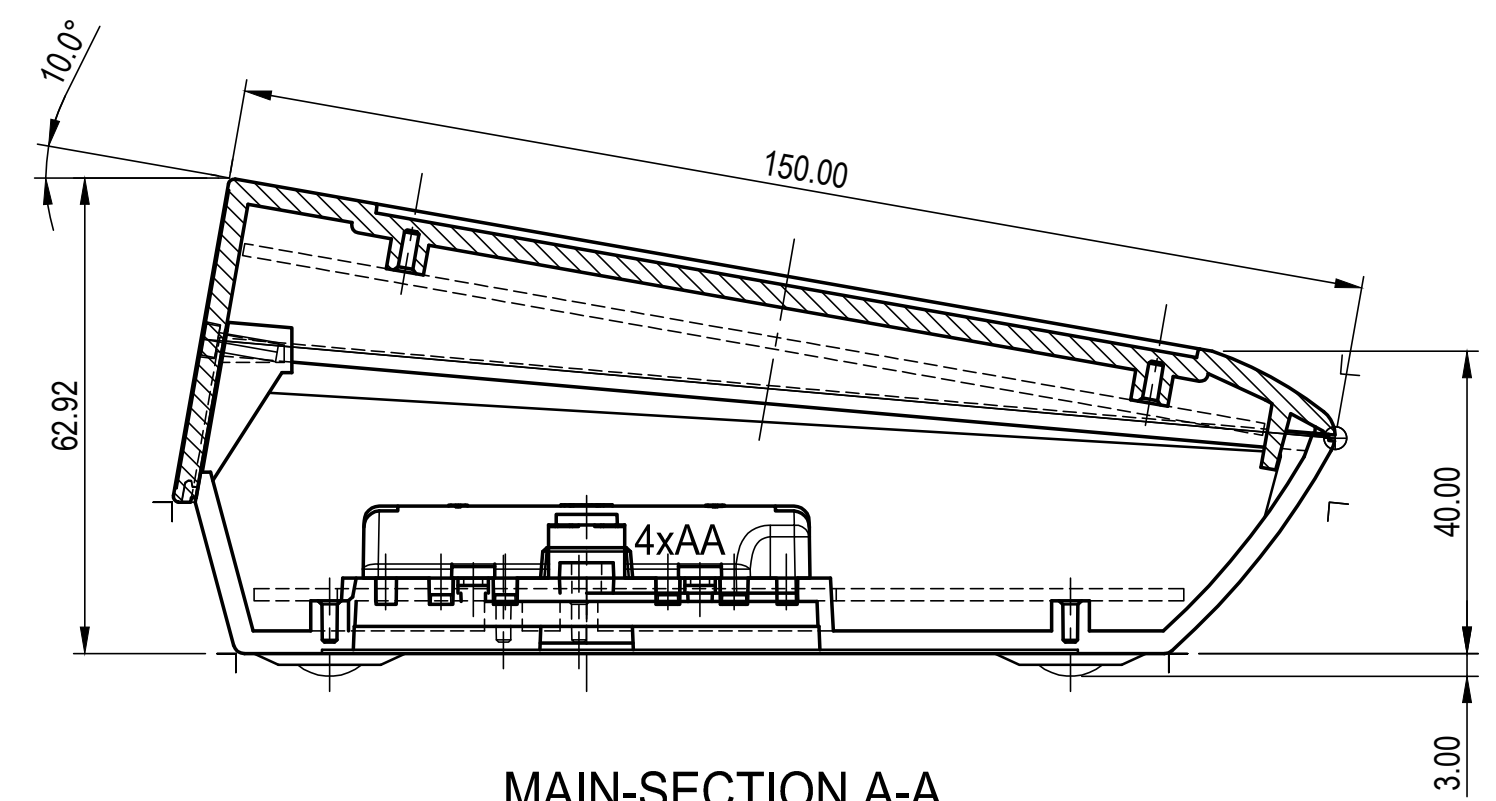
SECTION A-A



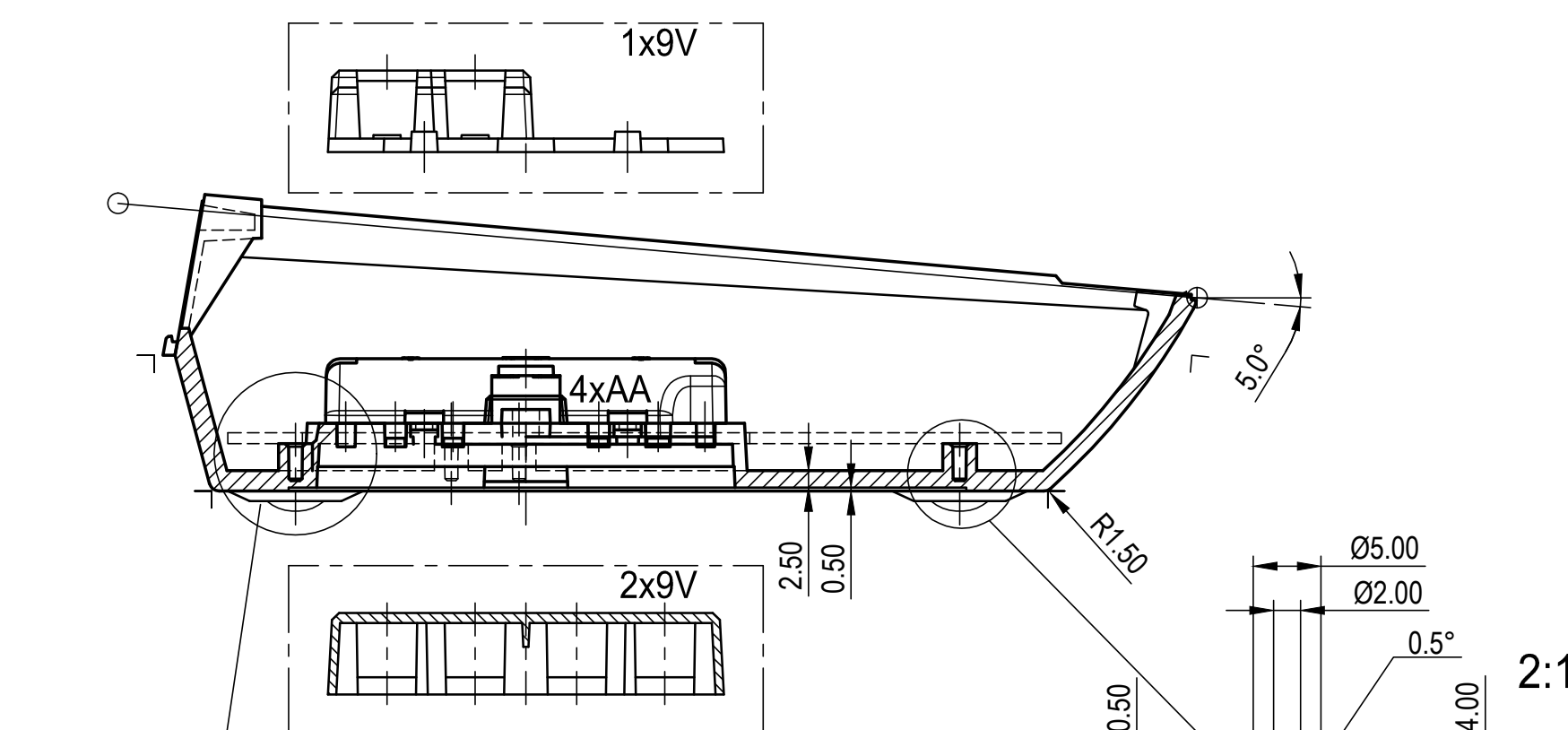
Oberteil-Innenansicht  
TOP, REAL INSIDE-VIEW



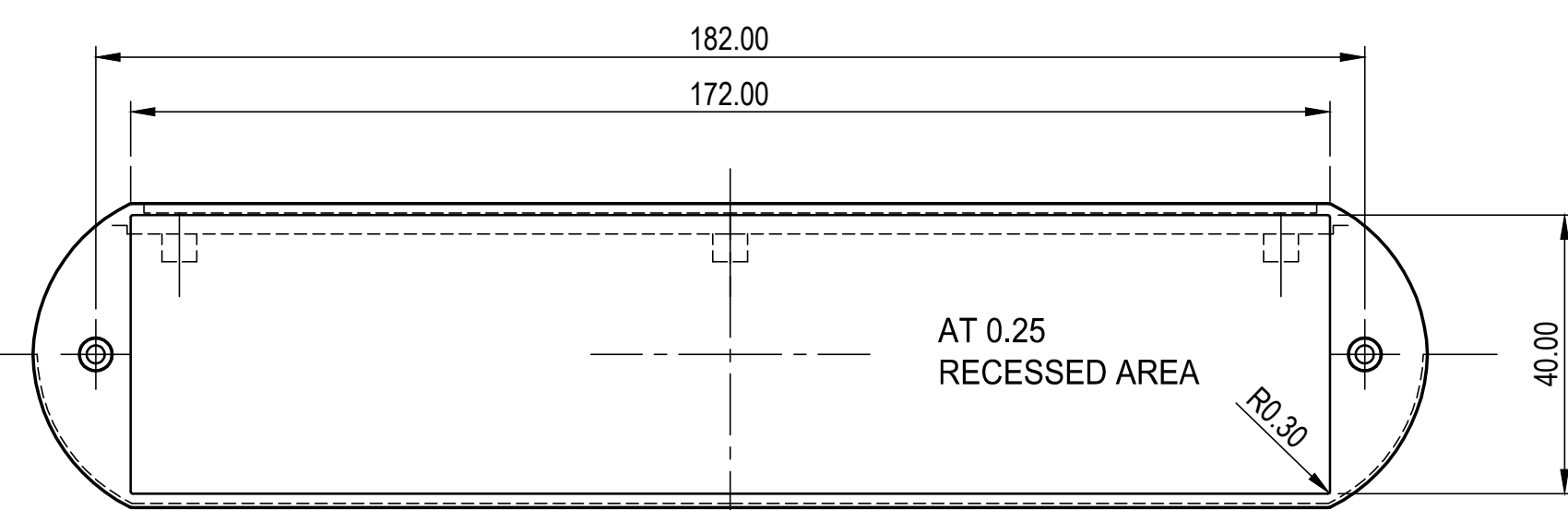
Unterteil-Innenansicht  
BASE, INSIDE-VIEW



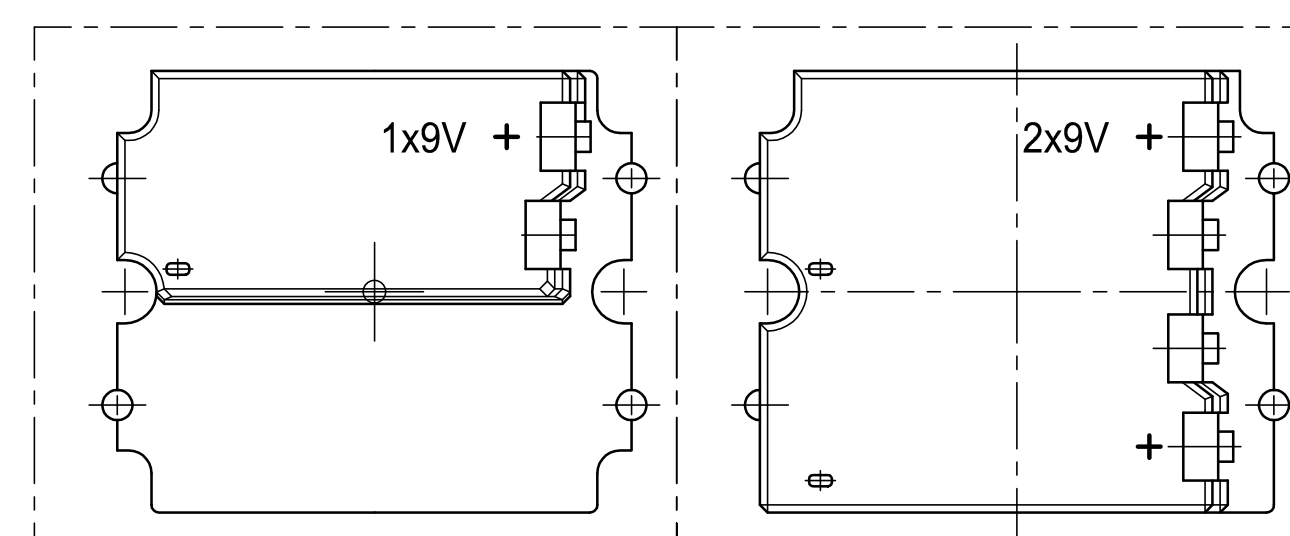
MAIN-SECTION A-A



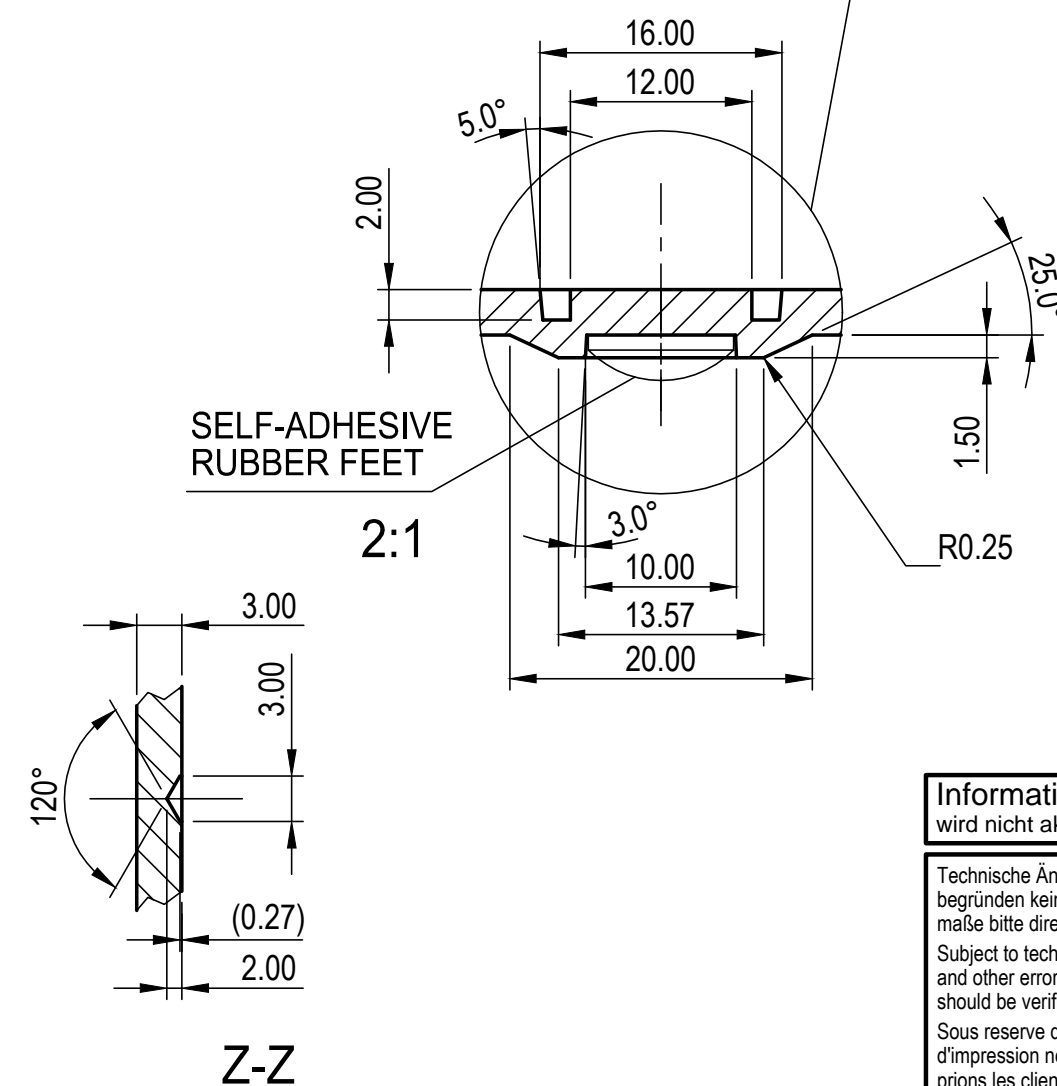
SECTION A-A



Oberteil-auf Flansch  
TOP, REAL VIEW TO THE REAR



alternatively batterie compartments



Z-Z

Informationskopie wird nicht aktualisiert		Copy for Information will not be updated		Erst. am: 18.09.2001	Toleranzen: DIN 16901 T130	Status: ÄNDERUNG	DIN 6 Teil 2
				Erst. von: Hasselb	Volumen: 07	Zeichnungsart: KUNDE	
				Freig. am:	This document contains proprietary information of OKW Gehäusesysteme GmbH and is rendered subject to the conditions that the information be retained in confidence and not be reproduced or copied and not be used or incorporated in any product.		Maßstab: 1:1
				Revision: 07	COMTEC 200 VERSION II, H (HIGH) A062011*		
				Subject to technical modification without prior notice. Typographical and other errors do not justify any claim for damages. All dimensions should be verified using an actual modified part.		Dateiname: 00001728	
				Sous réserve de modifications techniques. Toute erreur ou faute d'impression ne justifie aucune demande d'indemnisation. Nous prions les clients de vérifier les dimensions des composants avec les boîtiers avant le montage.			