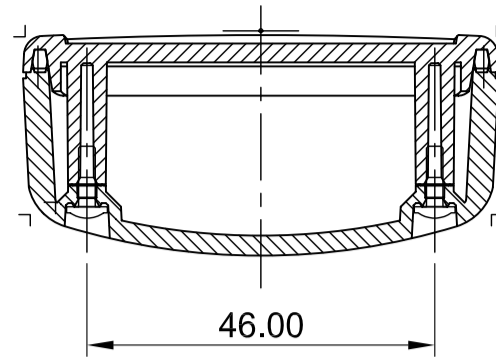
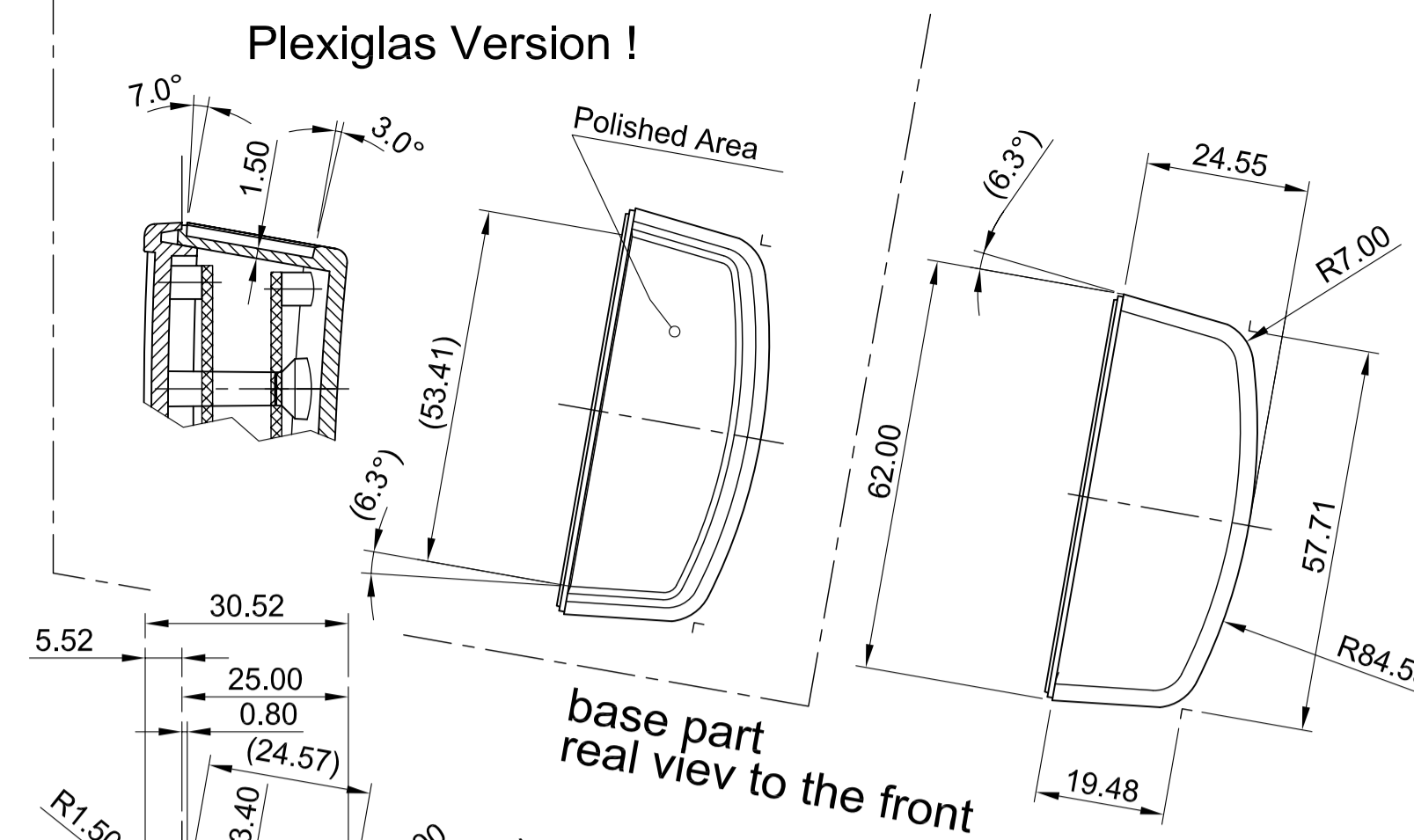


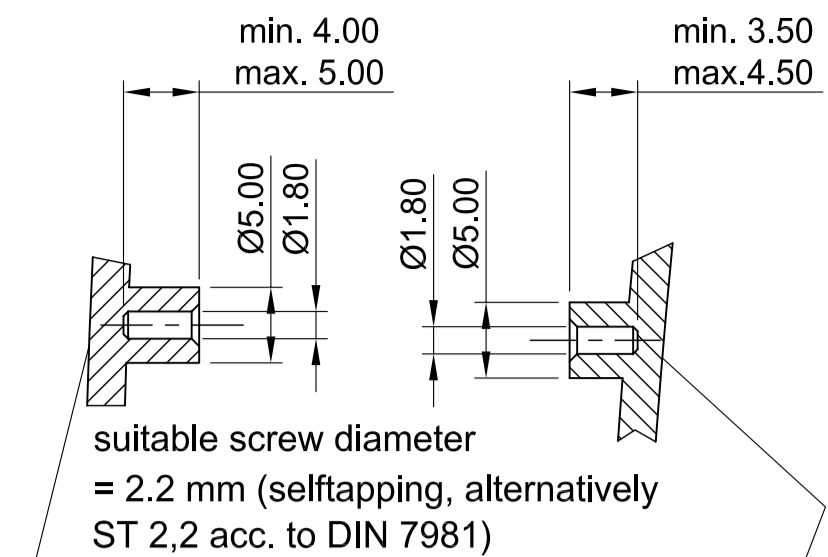
Real View to the Rear



Schnitt B-B section

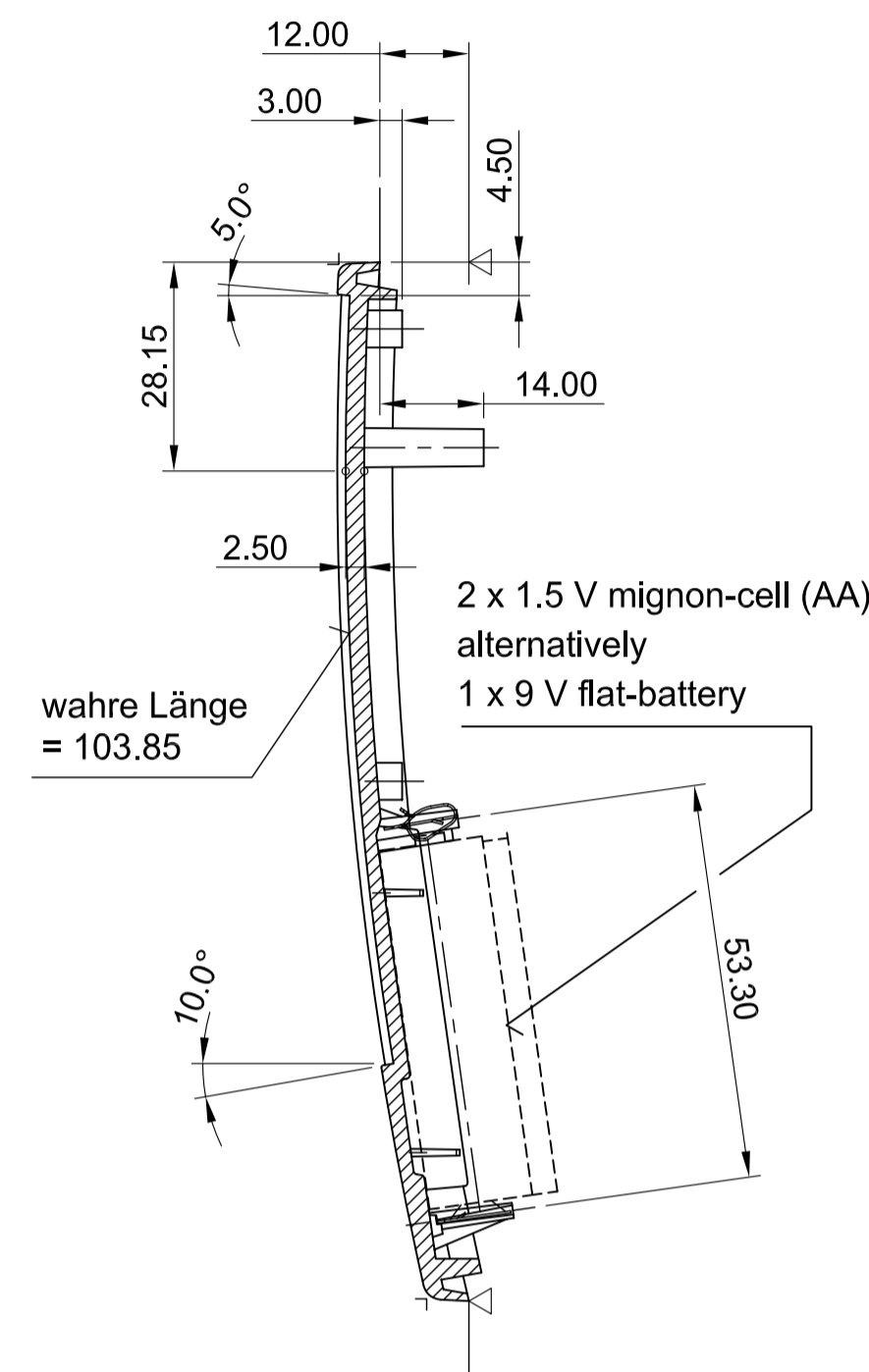
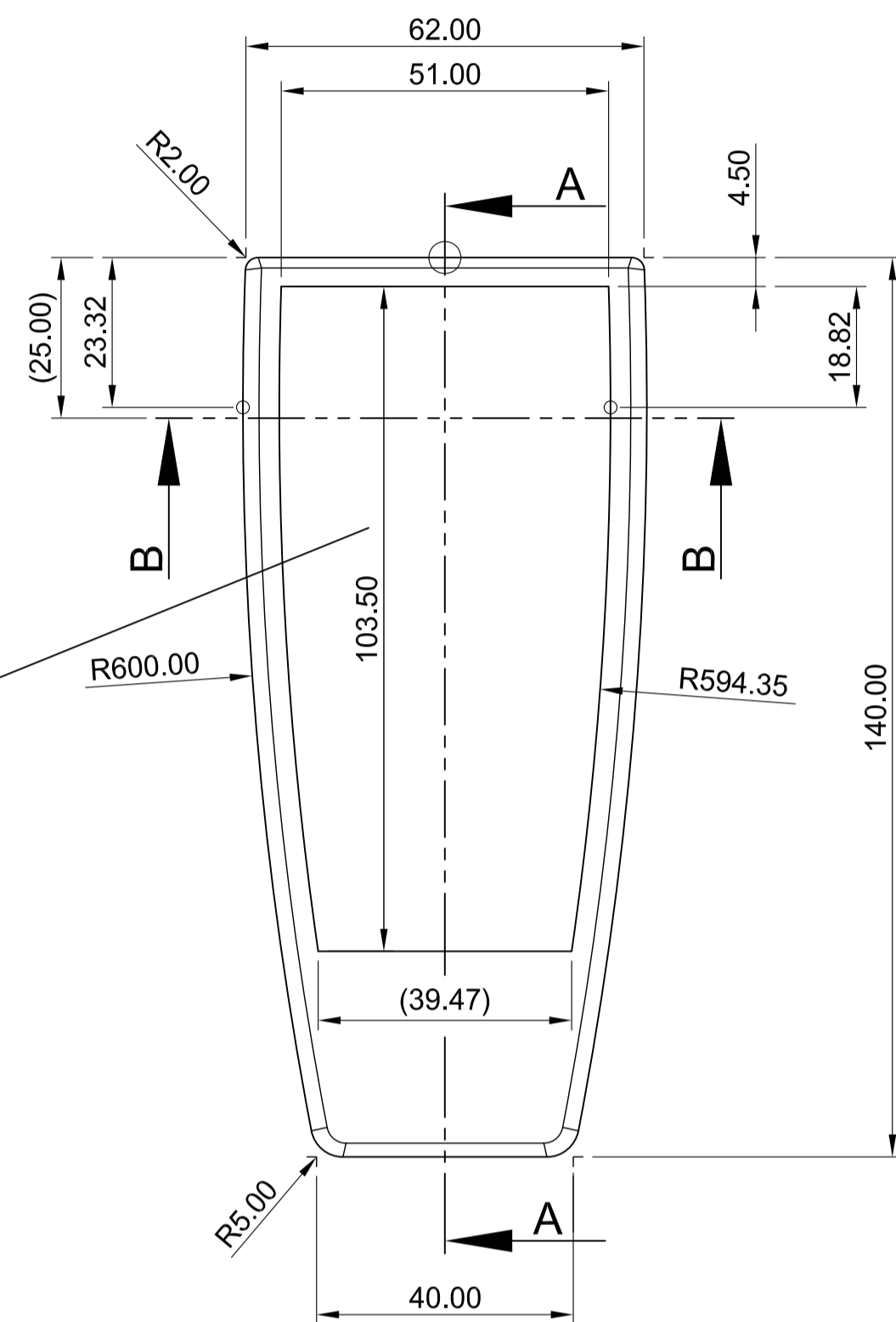


base part real view to the front

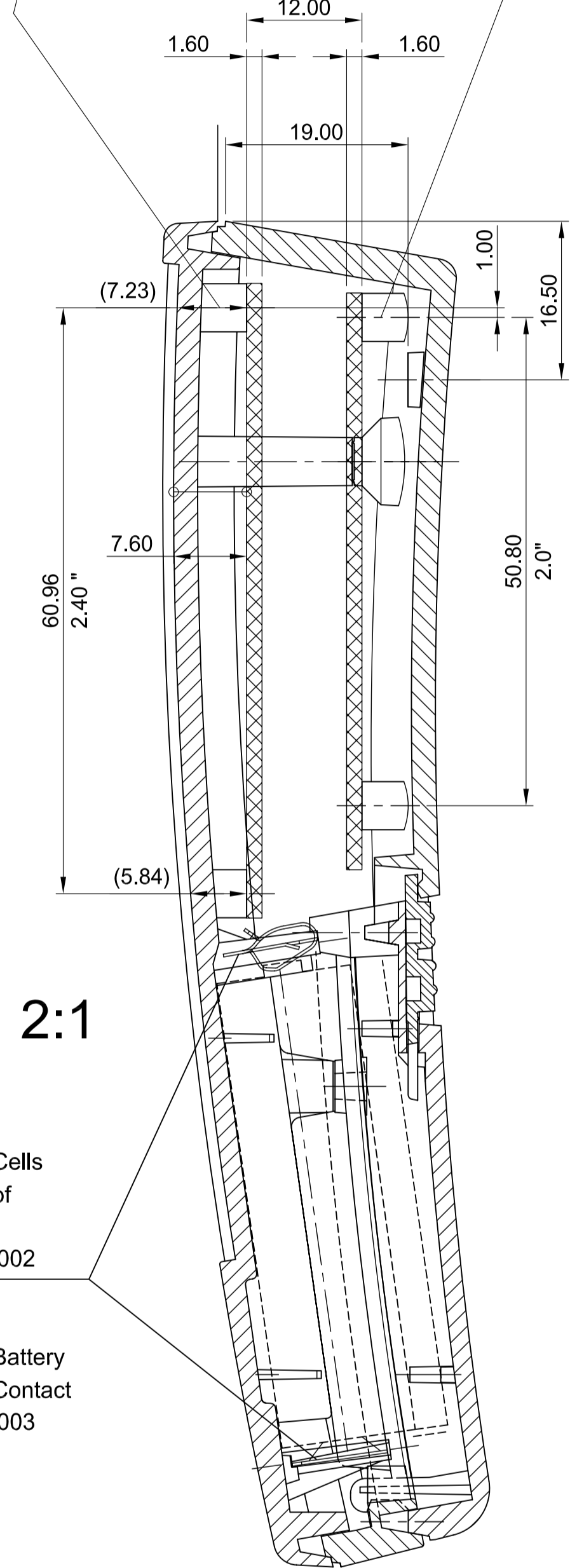
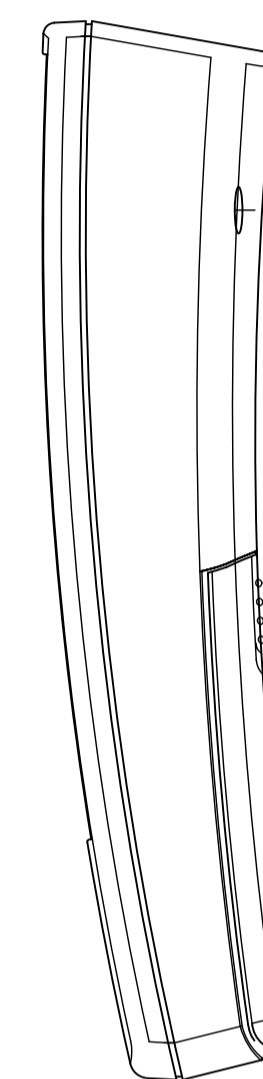


suitable screw diameter = 2.2 mm (selftapping, alternatively ST 2,2 acc. to DIN 7981)

If there is a membrane Keyboard foreseen, we recommend to take the real dimensions of the user area from an actual sample.



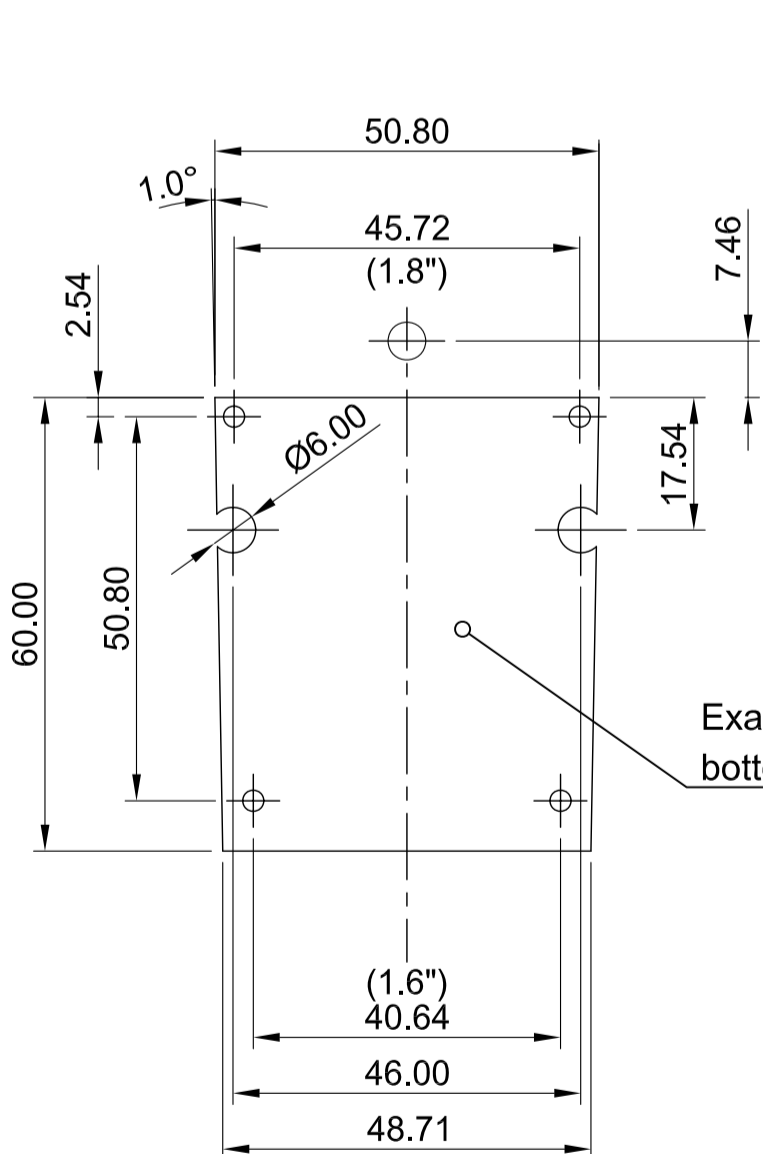
Schnitt A-A section



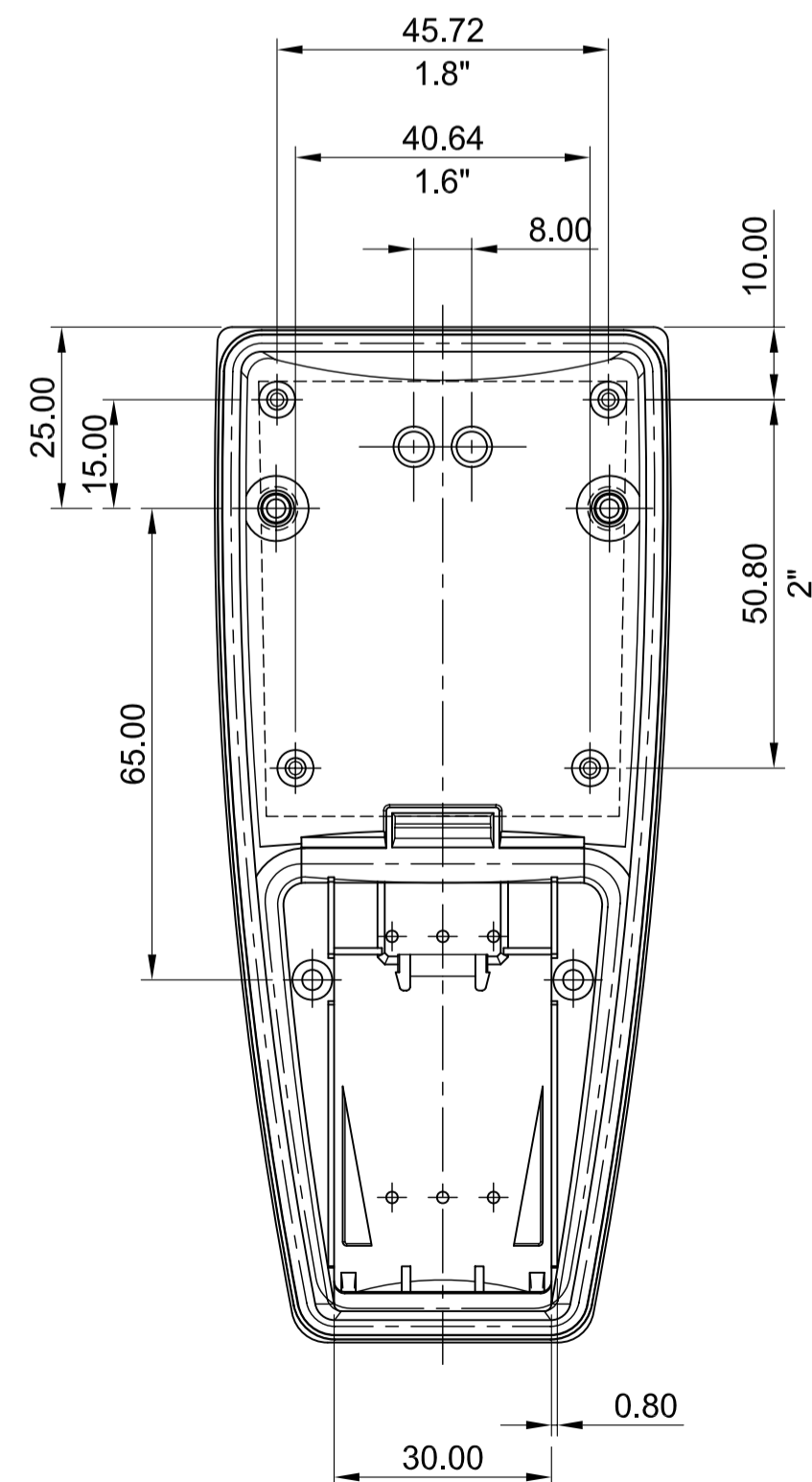
2:1

For 2 x AA- Cells suitable set of battery-clips No. A 91 90 002

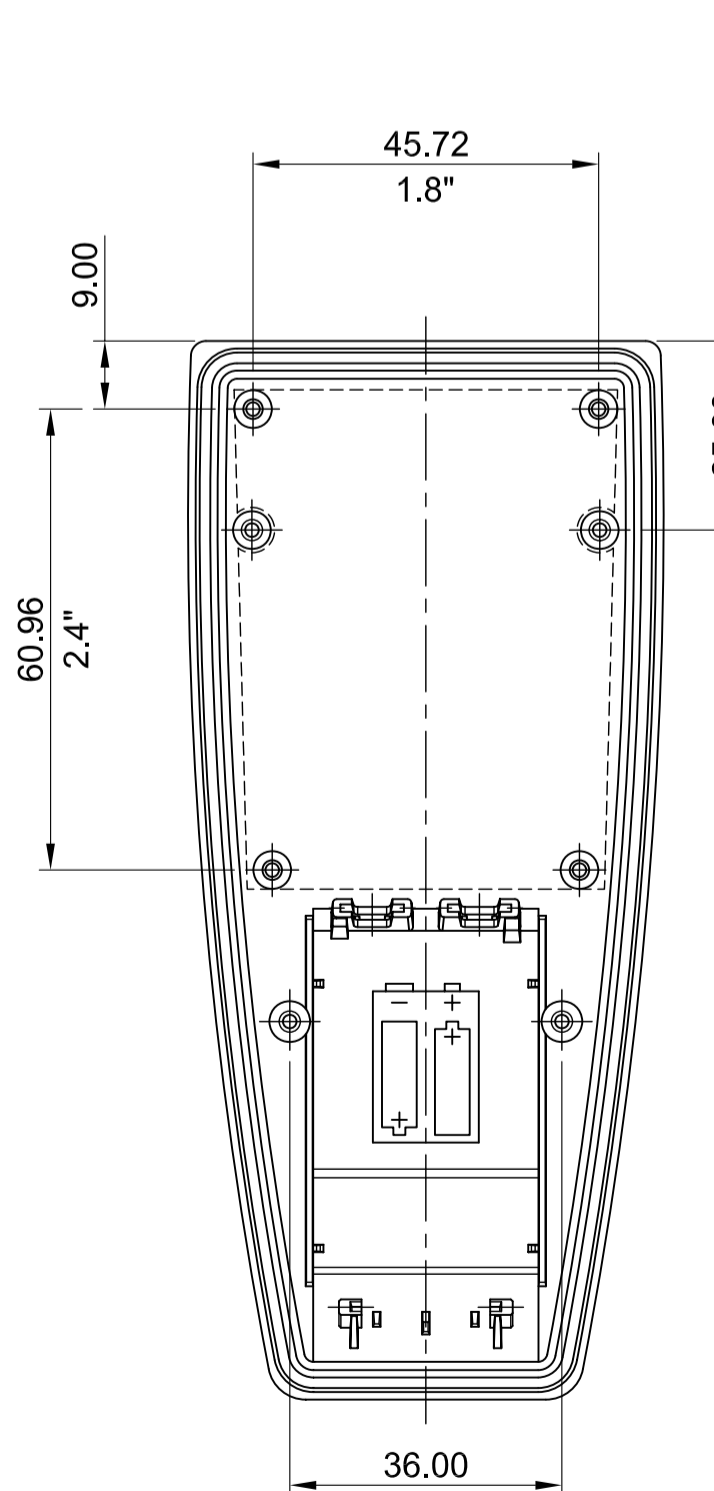
For 1 x Flat Battery use Plug-In Contact No. A 91 60 003



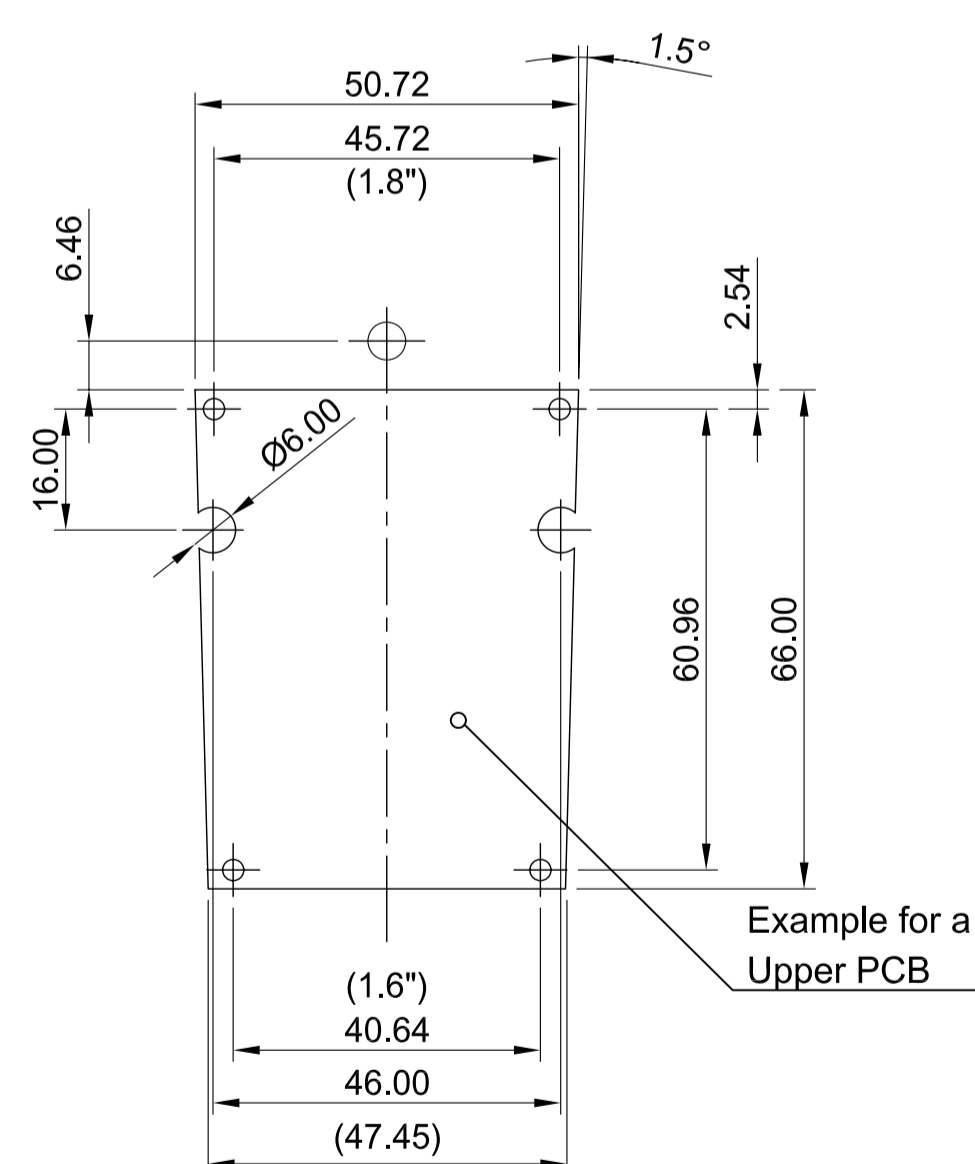
Example for a bottom PCB



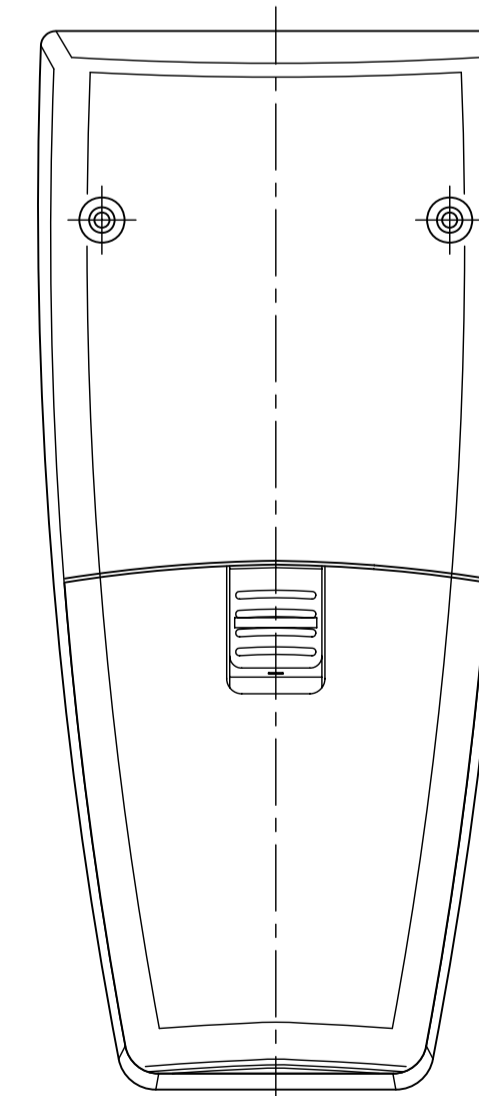
Base with mounted cover inside view



Top inside view



Example for an Upper PCB



Informationskopie wird nicht aktualisiert | Copy for Information will not be updated

Technische Änderungen vorbehalten. Irrtümer und Druckfehler begründen keinen Anspruch auf Schadensersatz. Wichtige Einbaumaße bitte direkt mit dem aktuellen Produkt abstimmen. Subject to technical modification without prior notice. Typographical and other errors do not justify any claim for damages. All dimensions should be verified using an actual modified part. Sous réserve de modifications techniques. Toute erreur ou faute d'impression ne justifie aucune demande d'indemnisation. Nous priions les clients de vérifier les dimensions des composants avec les boîtiers avant le montage.

Bearb. am: 28.11.97	Material:	Toleranzart: DIN 18011 T130	Z (PZ1)
Ersteller: Hassalb	Farbe:	Zeichnungsart: KUNDE	
Freigabe: 14	Stand: 19.07.10	DIN 6 Teil 2	
Maßstab: 1:1	Maßstab: 1:1		

OKW GEHÄUSE SYSTEME | SMART-CASE L Vers. 1 with Batt.-Compartment A9067*** | Bearbeiter: Hassalb | Dateiname: 00003332