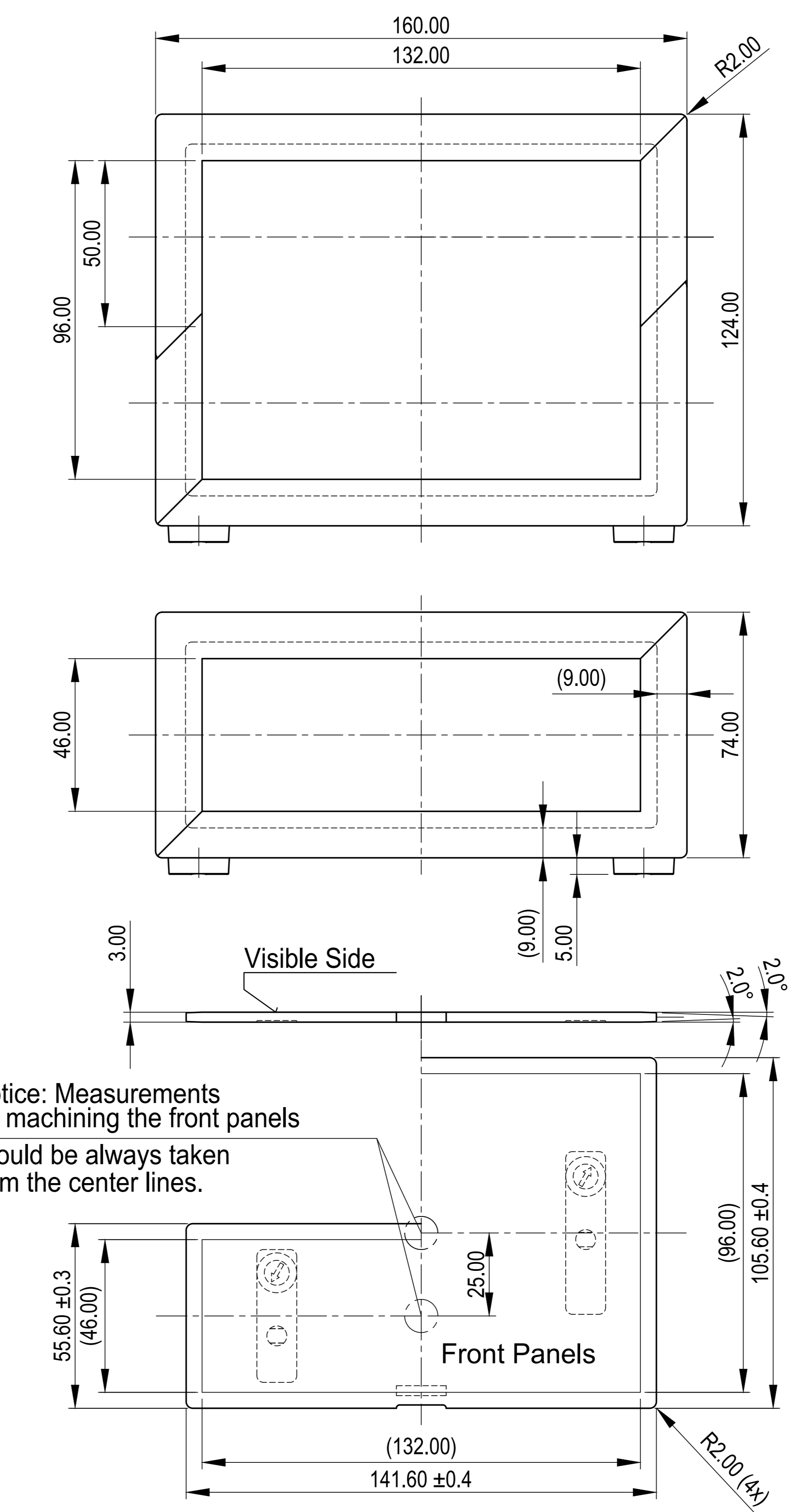
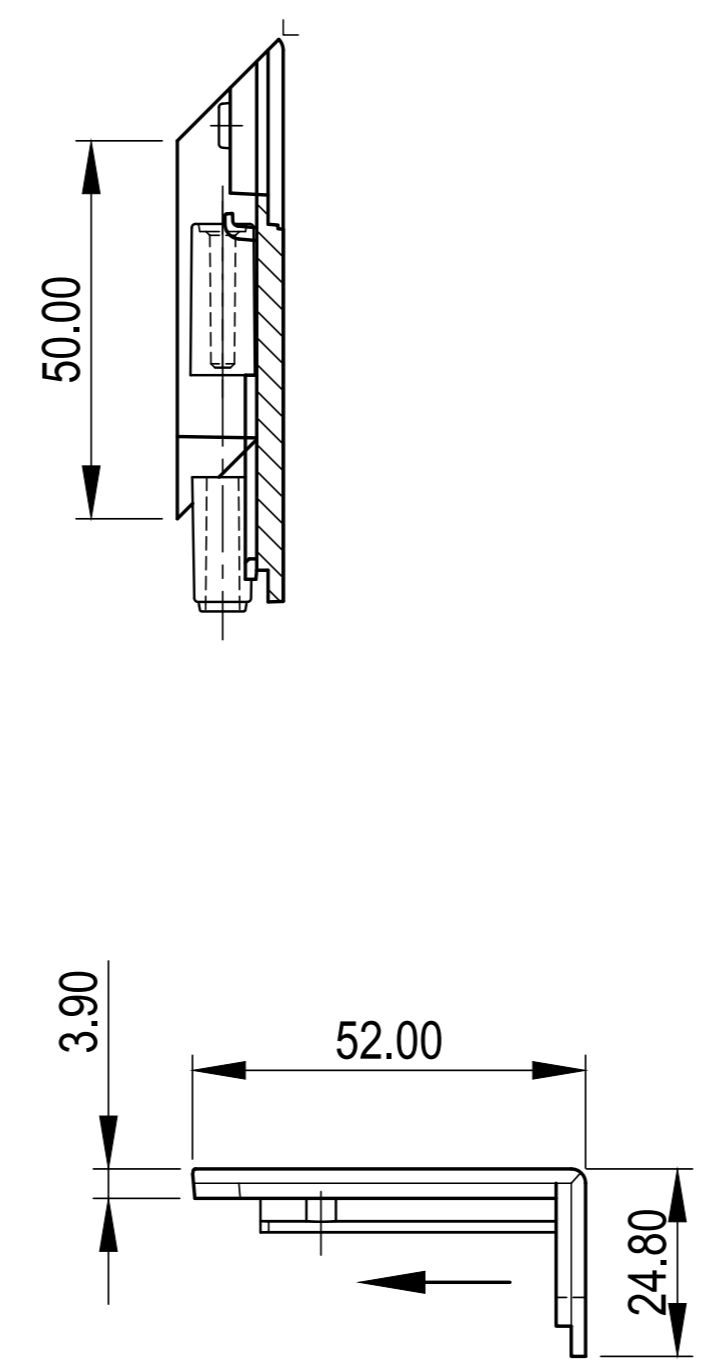
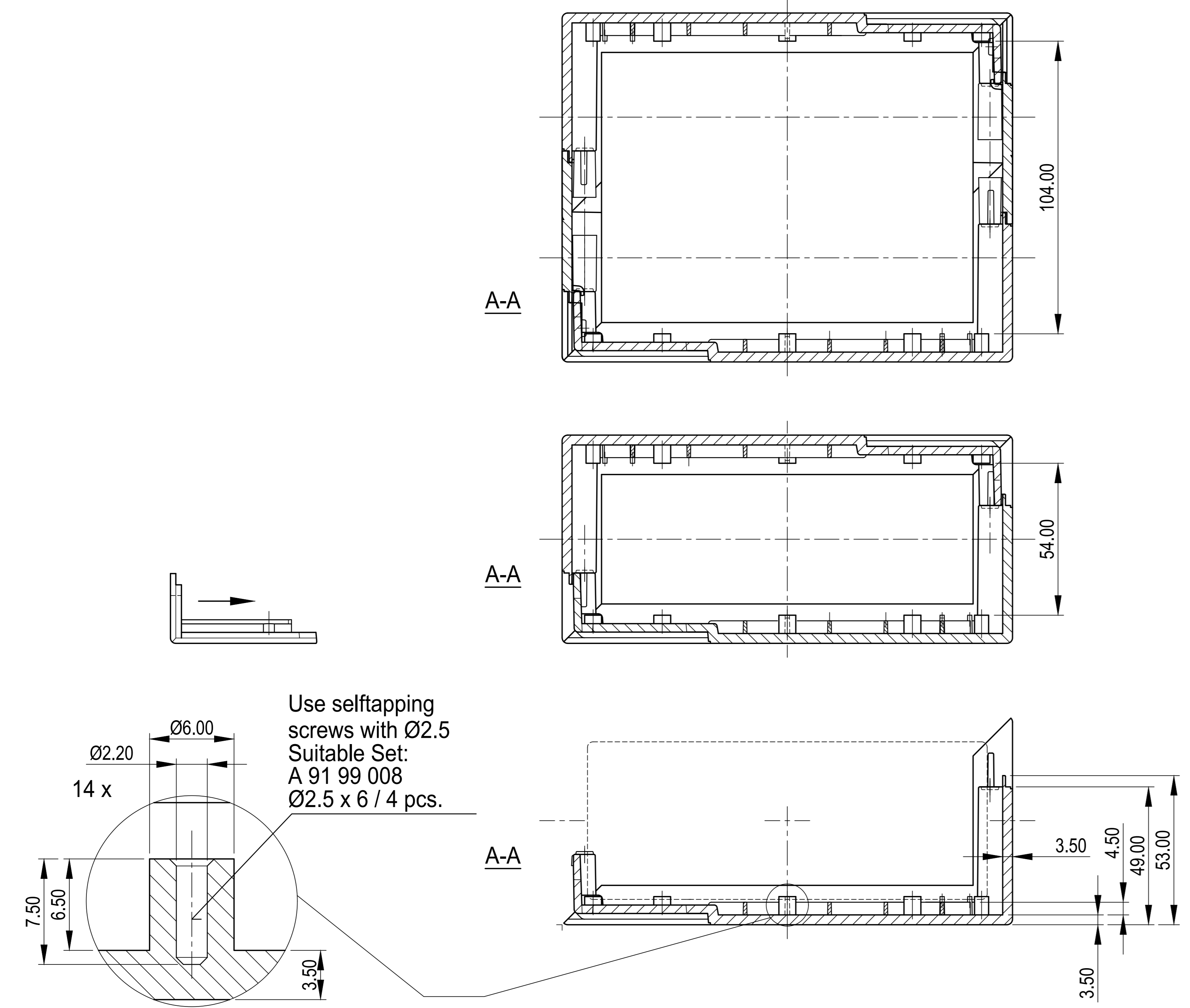
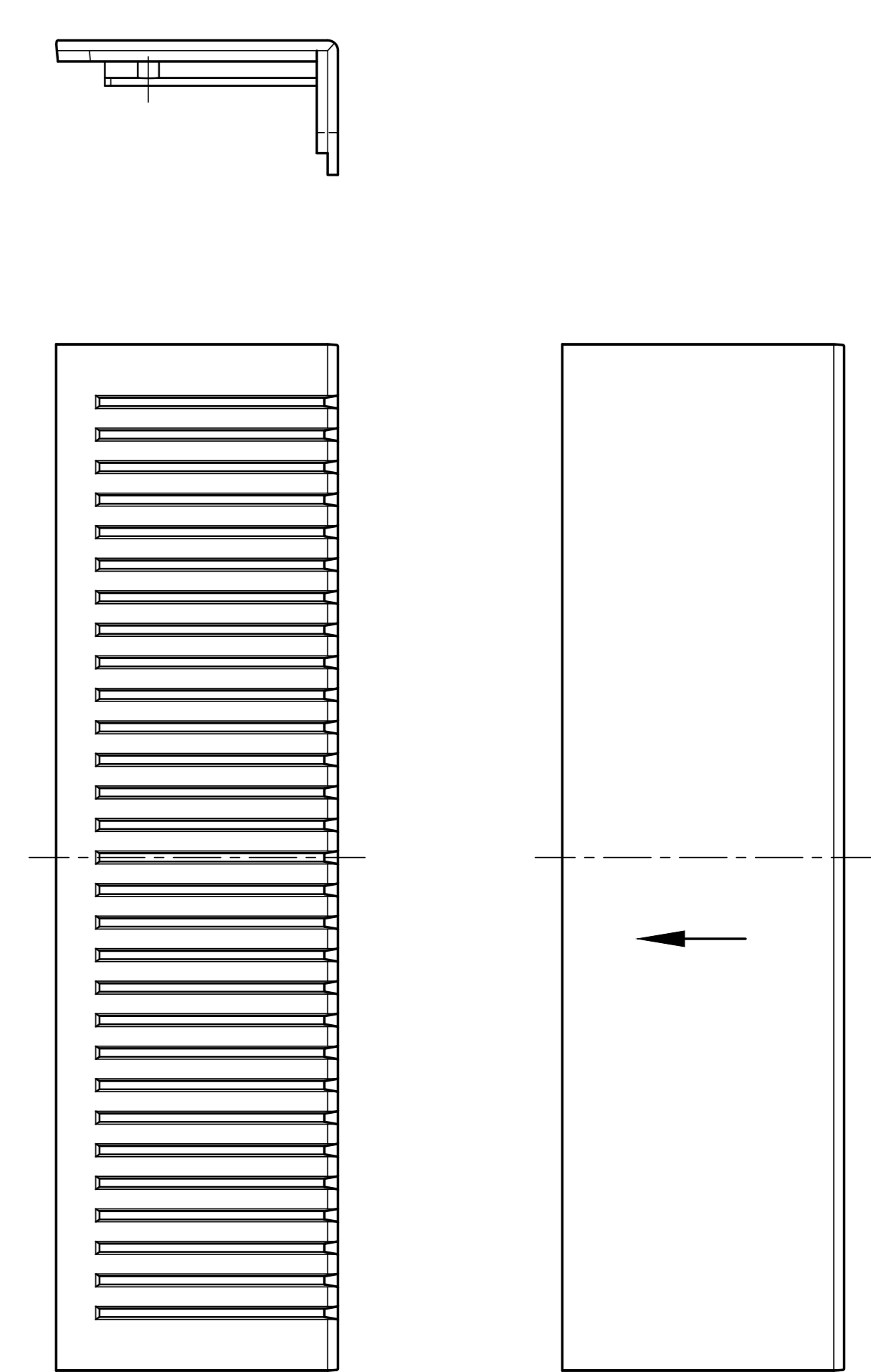
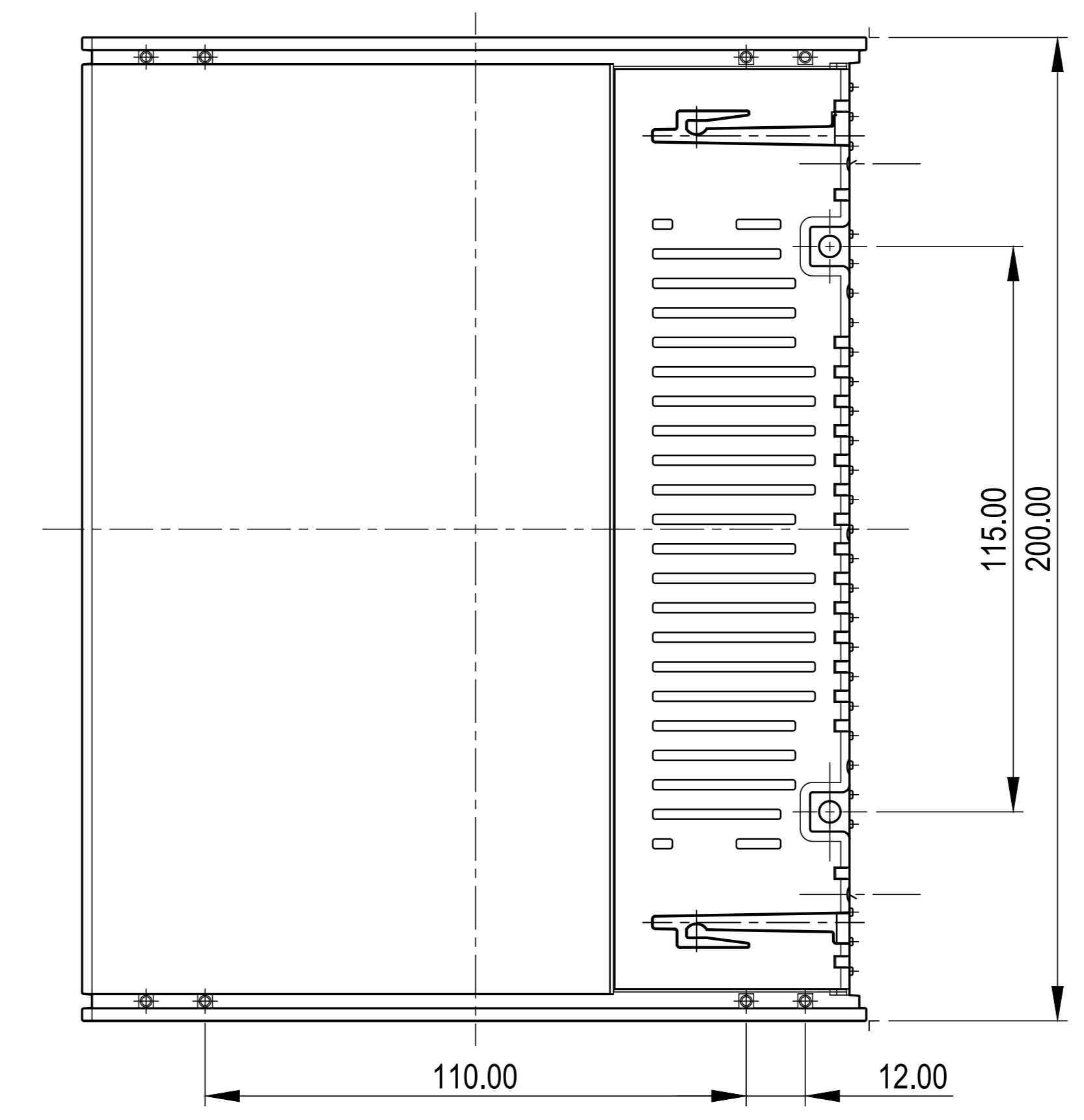
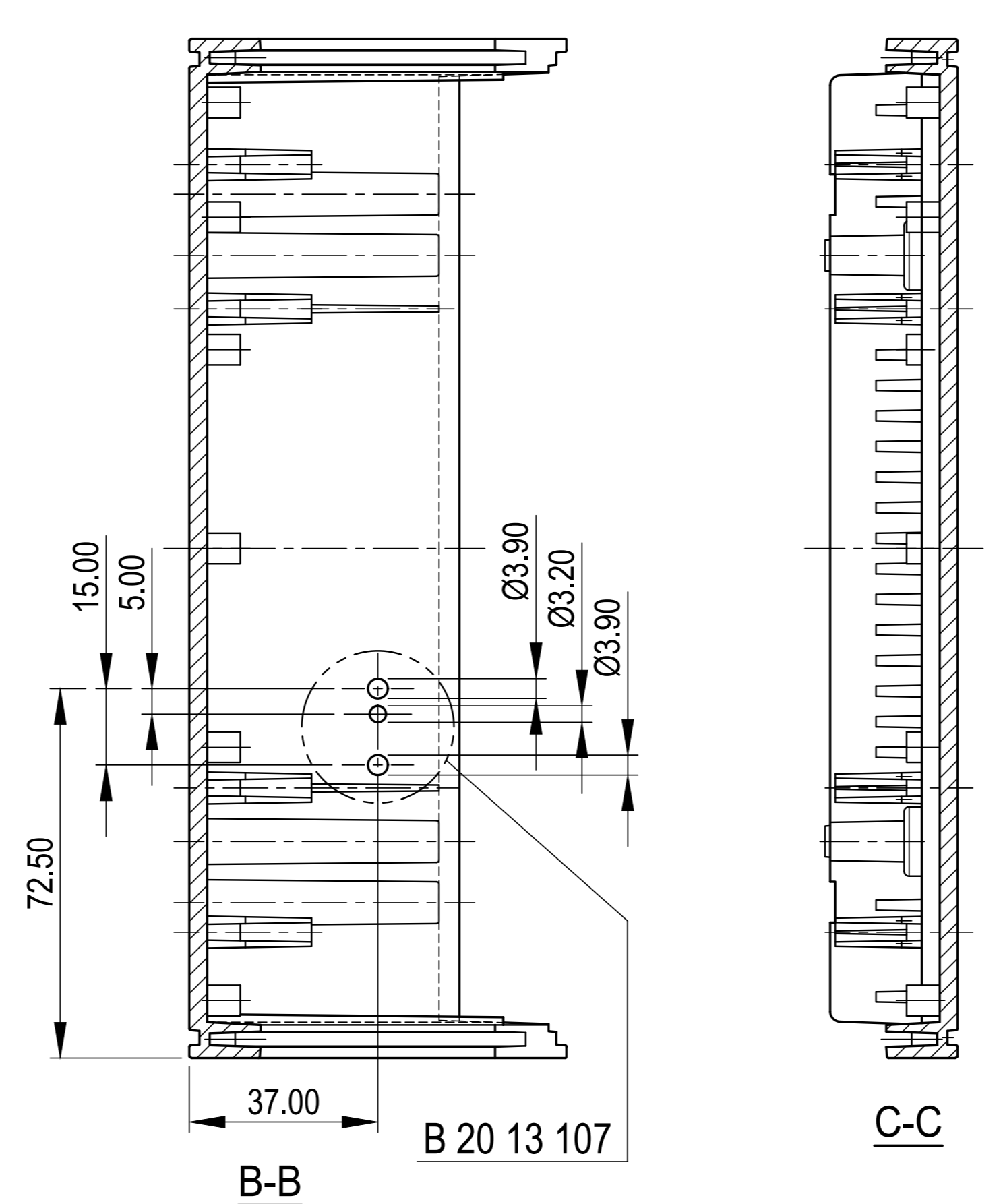
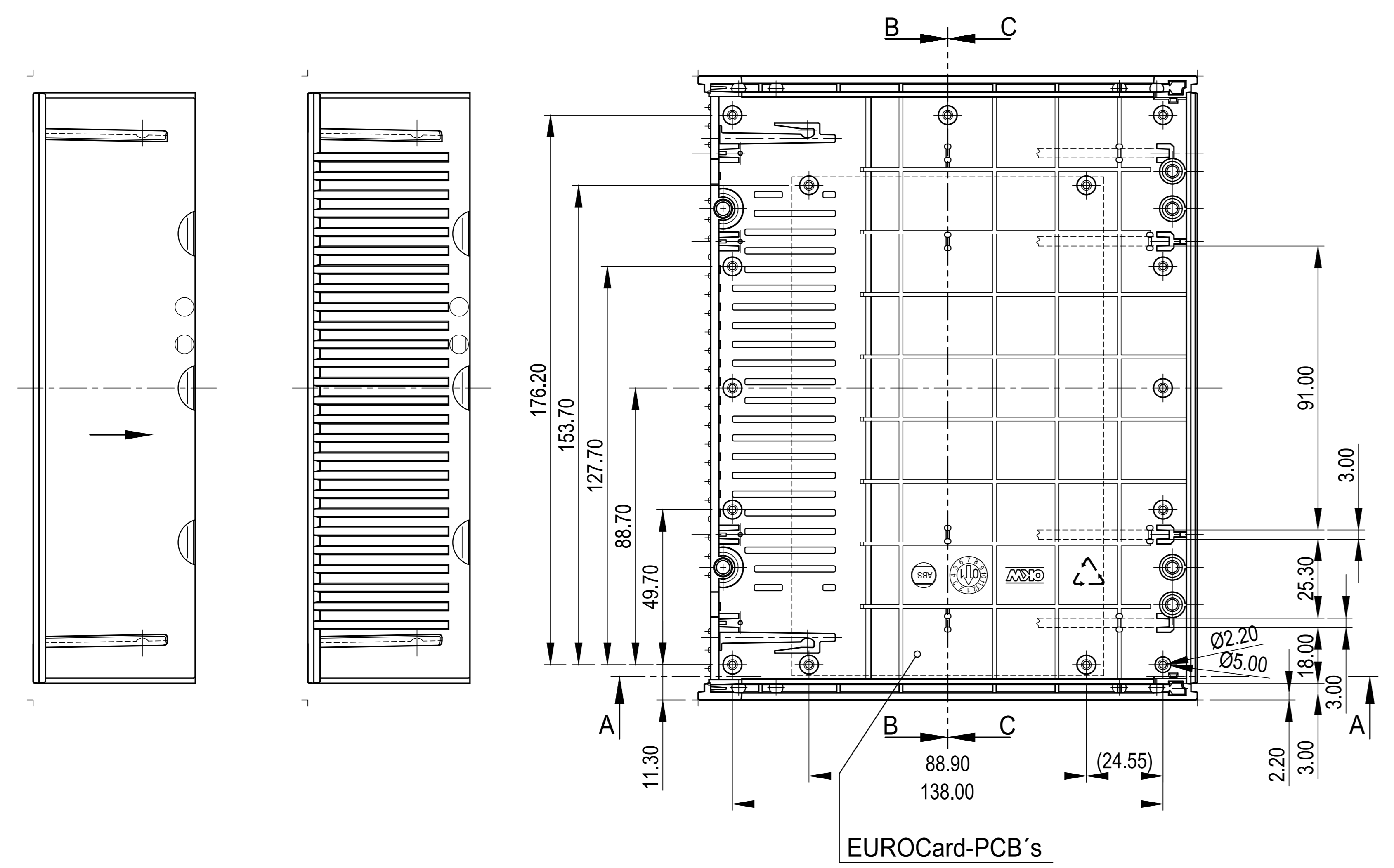
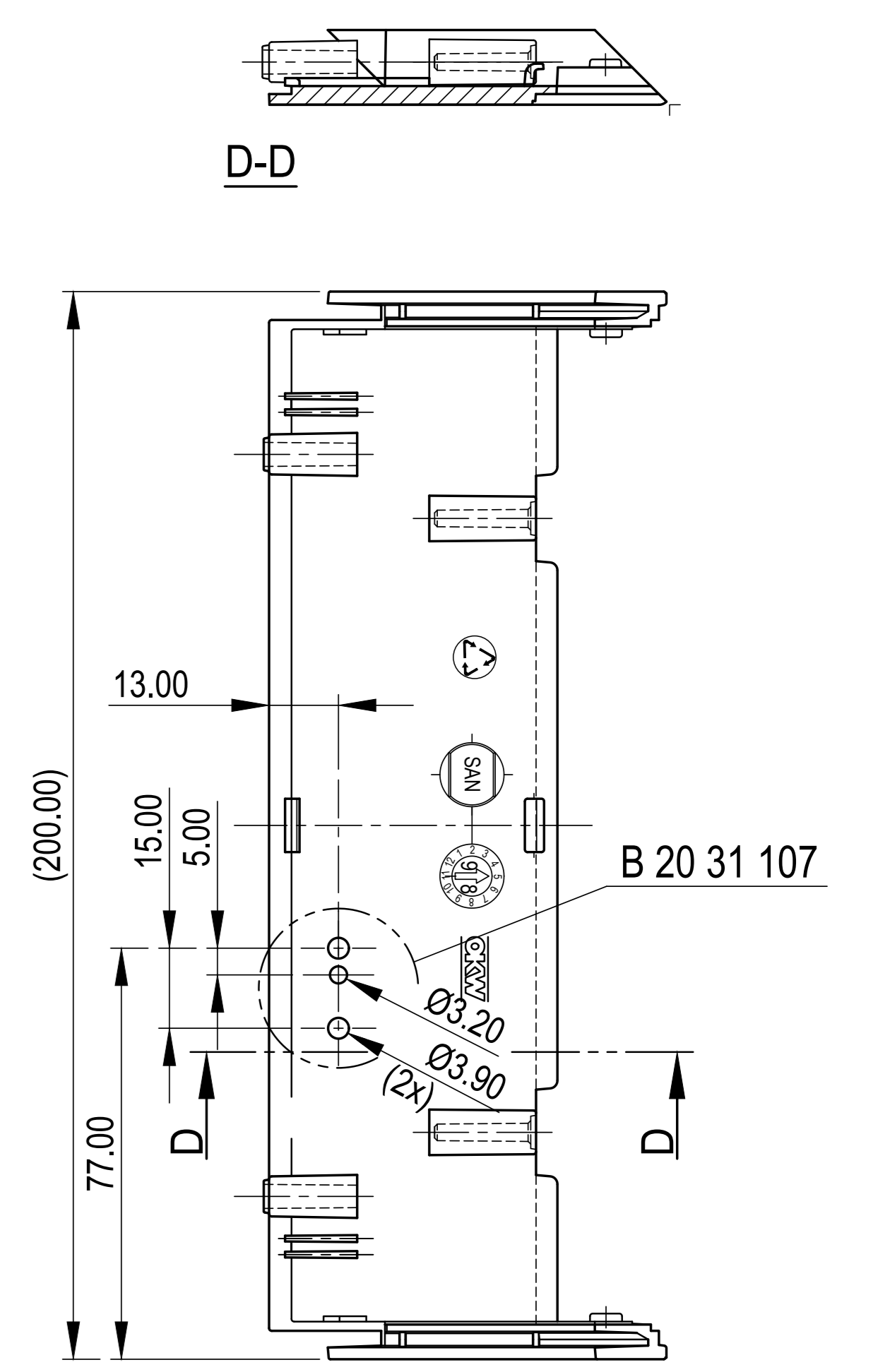


Use selftapping screws with Ø2.5  
Suitable Set:  
A 91 99 008  
Ø2.5 x 6 / 4 pcs.



Notice: Measurements  
for machining the front panels  
should be always taken  
from the center lines.



max. Platinengröße: 130 x 185 mm (Domaussparung unberücksichtigt)  
max. size of PCB: 130 x 185 mm (cutouts for pillars not taken into consideration)

**Z (PZ2)**

<p>Bitte die Maße an aktuellen Teilen abnehmen. Diese unterliegen material- und produktionsspezifischen Fertigungstoleranzen.</p> <p>Please take the dimensions from current parts. These are subject to material- and manufacturing-specific tolerances.</p>	<p>Informationskopie wird nicht aktualisiert.</p> <p>Copy for information will not be updated.</p>	<p>Technische Änderungen vorbehalten. Interim- und Druckfehler. Änderungen können ohne Vorwarnung. Wichtige Einzelteile sind durch rote Linien gekennzeichnet.</p> <p>Subject to technical modification without prior notice. Typographical and other errors do not justify any claim for damages. All dimensions should be verified using an actual moulded part.</p> <p> Sous réserve de modifications techniques. Tous erreurs ou fautes d'impression ne justifia aucune demande d'indemnisation. Nous prions les clients de vérifier les dimensions des composants avec les boîtiers avant le montage.</p>	<p>Erst: 08.10.2020 Zust: 01.08.2021 Änderung: 01.08.2021 Zust: 01.08.2021 Änderung: 01.08.2021</p>	<p>Erst: 08.10.2020 Zust: 01.08.2021 Änderung: 01.08.2021 Zust: 01.08.2021 Änderung: 01.08.2021</p>	<p>DN 8 Teil 2 1:1</p>
---	--	--	---	---	----------------------------

**GEHÄUSE SYSTEME** MEDITEC E160 E180 komplett B2213