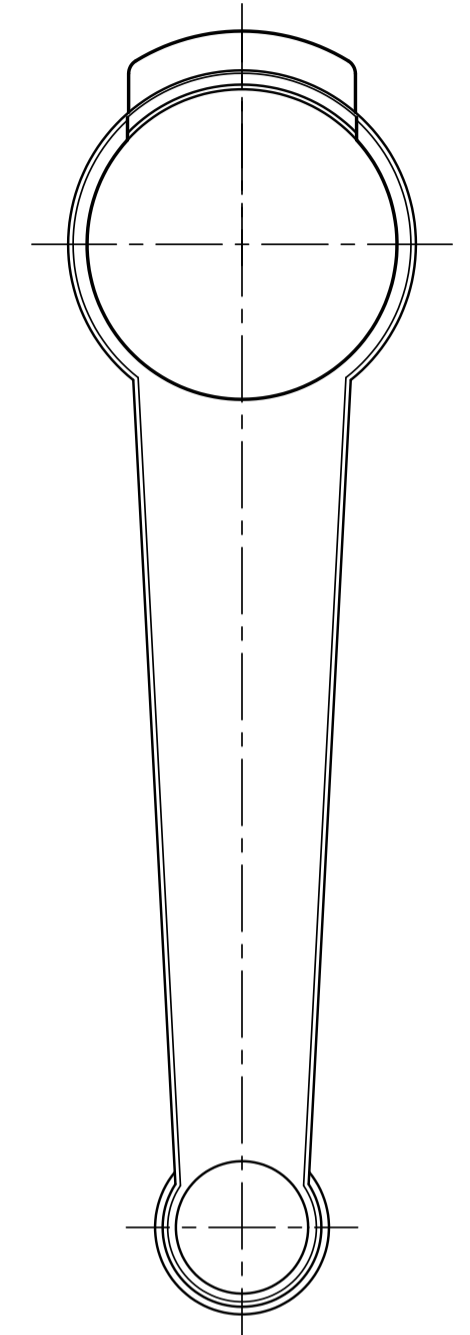
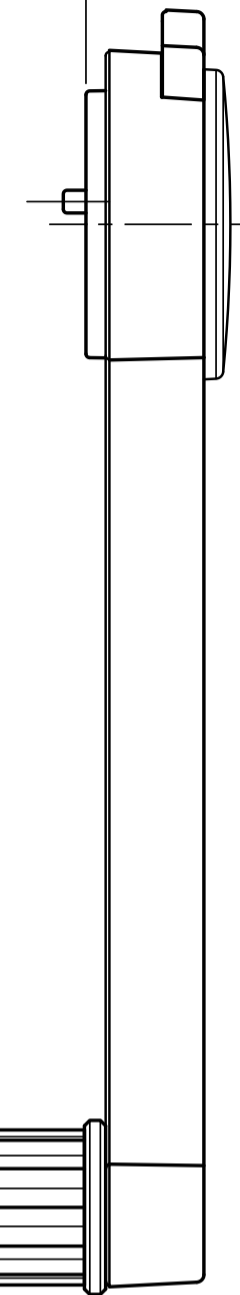
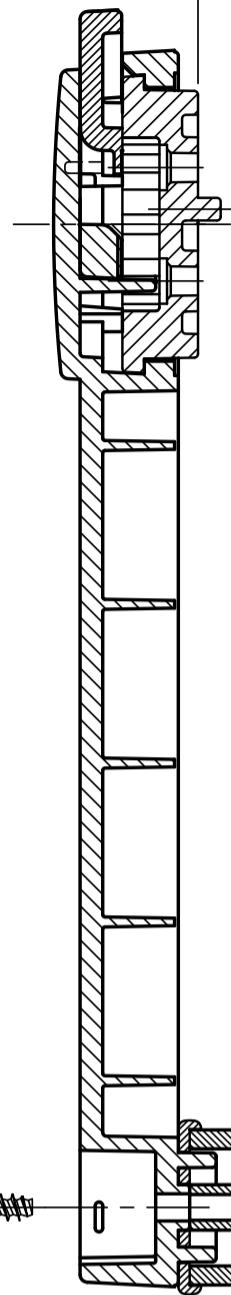
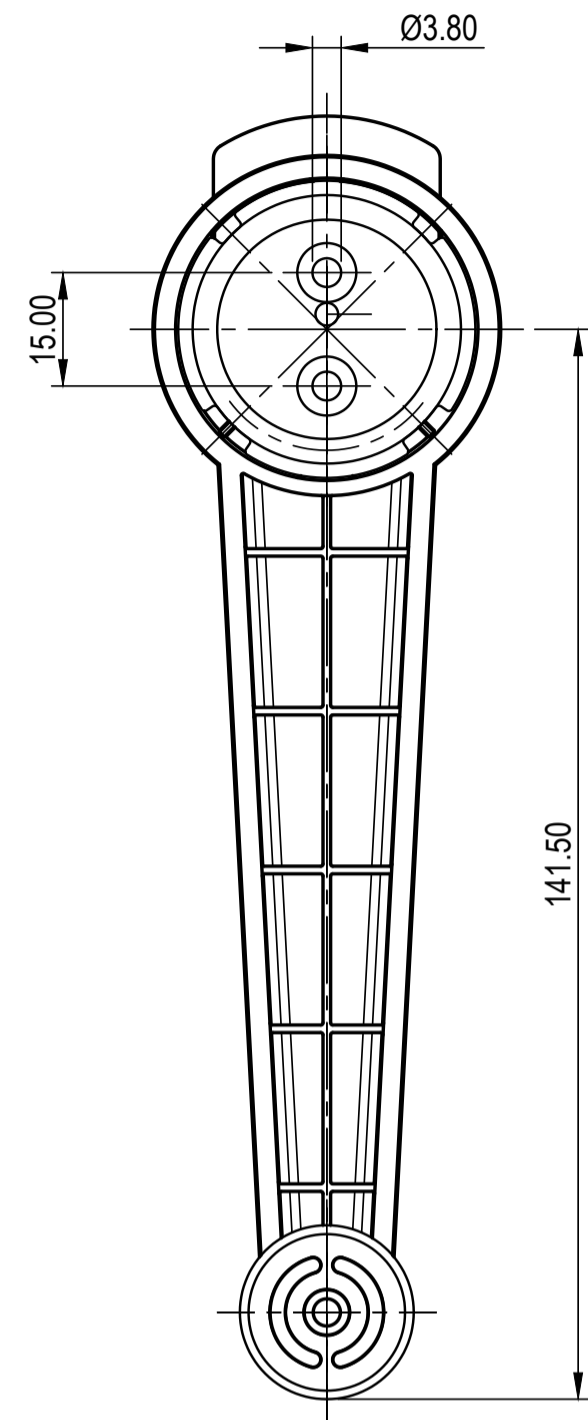
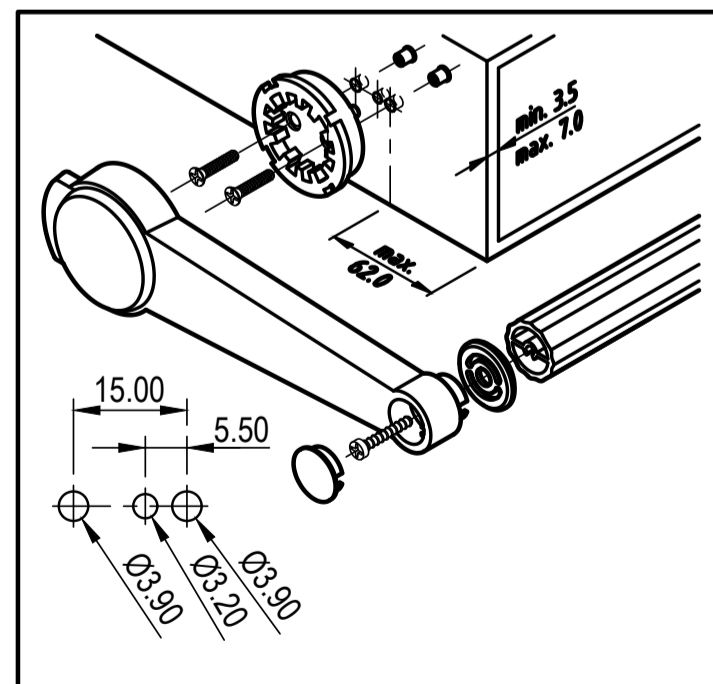


Gehäusebreite / Case width

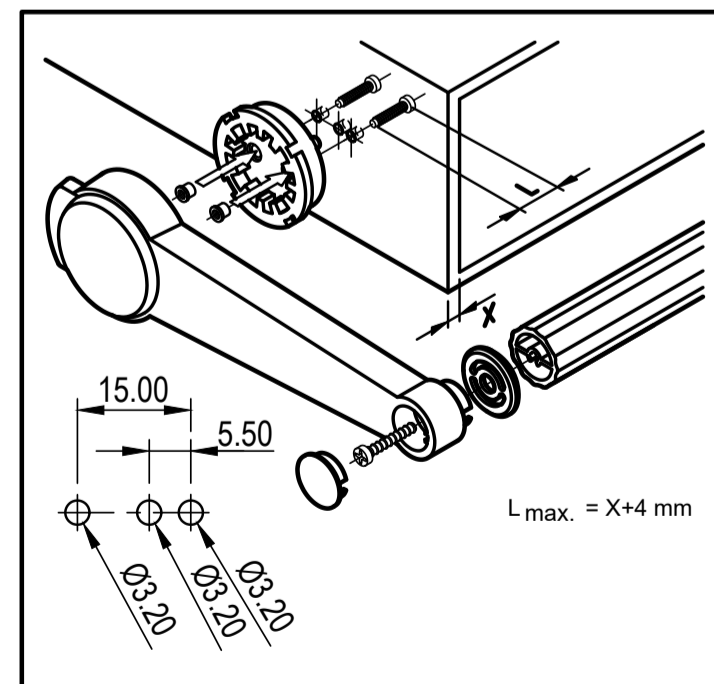
Profilbreite = Gehäusebreite + 3 mm  
 Extrusion length = Case width + 3 mm



Aussenbefestigung  
 Outside-mounting



Innenbefestigung  
 Inside-mounting



Bitte die Maße an aktuellen Teilen abnehmen.  
 Diese unterliegen material- und  
 produktionsspezifischen Fertigungstoleranzen

Please take the dimensions from current parts.  
 These are subject to material- and  
 manufacturing-specific tolerances.

Informationskopie  
 wird nicht aktualisiert

Copy for Information  
 will not be updated

Technische Änderungen vorbehalten. Irrtümer und Druckfehler  
 begründen keinen Anspruch auf Schadenersatz. Wichtige Einbau-  
 maße bitte direkt mit dem aktuellen Produkt abstimmen.  
 Subject to technical modification without prior notice. Typographical  
 and other errors do not justify any claim for damages. All dimensions  
 should be verified using an actual moulded part.  
 Sous réserve de modifications techniques. Toute erreur ou faute  
 d'impression ne justifie aucune demande d'indemnisation. Nous  
 prions les clients de vérifier les dimensions des composants avec  
 les boîtiers avant le montage.

Erst. am: 05.06.2003  
 Erst. von: Hasselb  
 Freig. am:  
 Freig. von:  
 Revision: 02

Toleranzen:  
 Volumen:

Status:  
 Zeichnungsart:

**OKW**  
**GEHÄUSE**  
**SYSTEME**

GRIFFB  
 Griffbügel  
 A9300\*22

Für dieses Dokument behalten wir uns alle Urheberrechte vor. Es darf auch auszugs-  
 weise weder vervielfältigt noch Dritten in irgendeiner Form zugänglich gemacht werden.

DIN 6 Teil 2  
 Maßstab:  
 1:1  
 Dateiname:  
 00005688