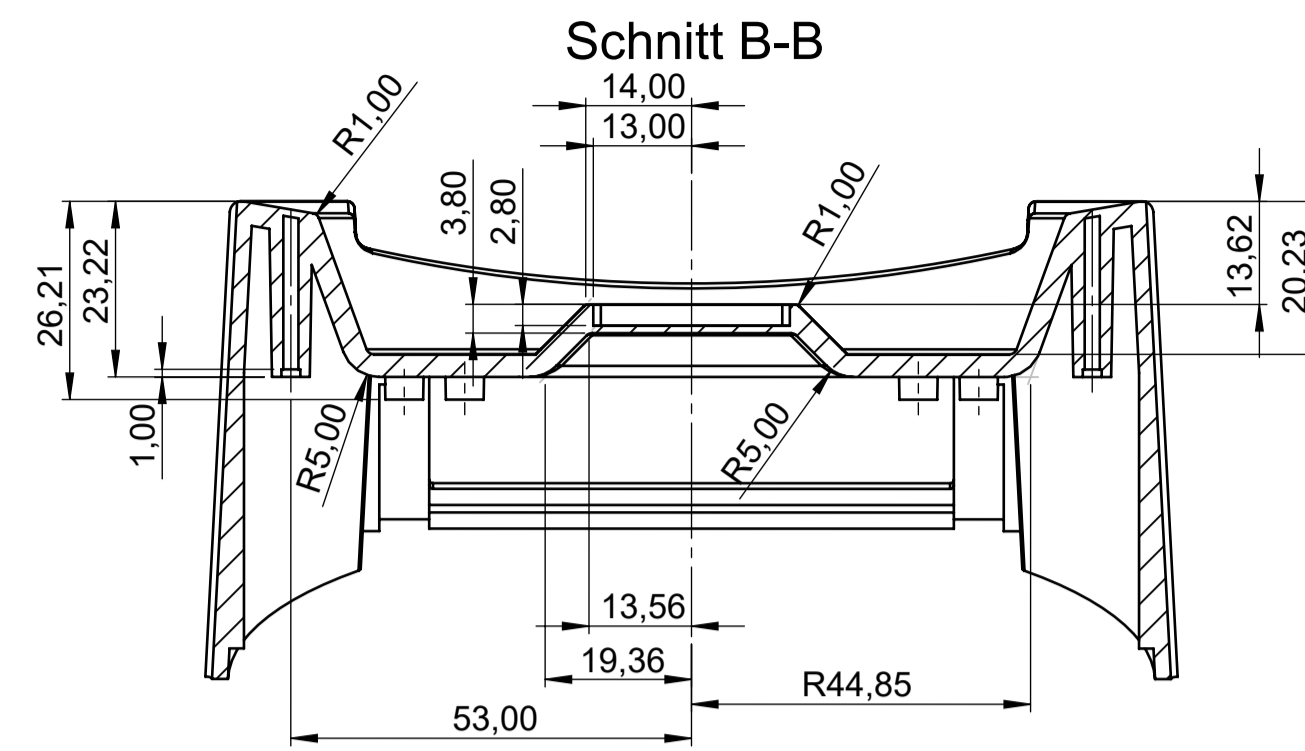
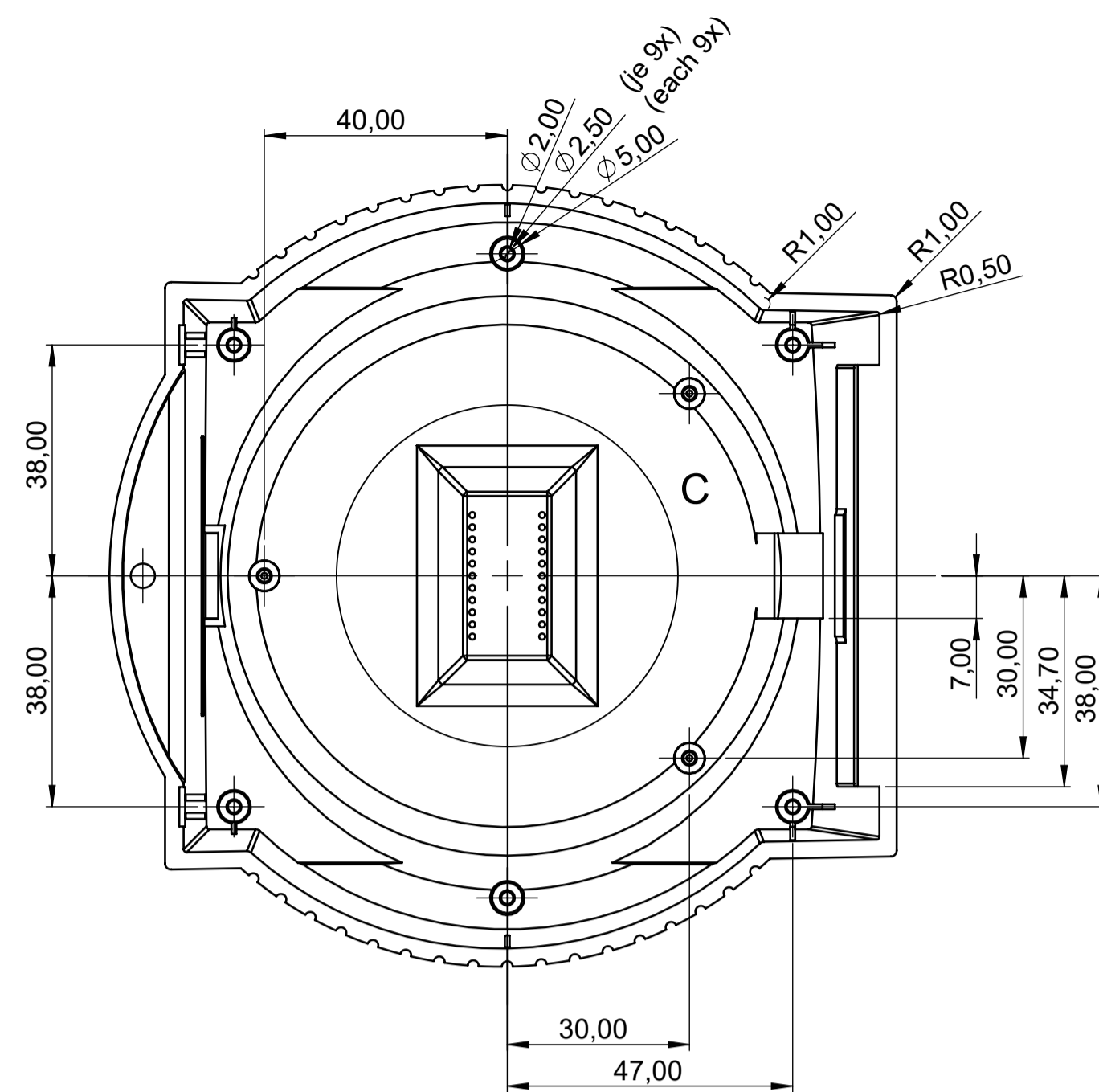
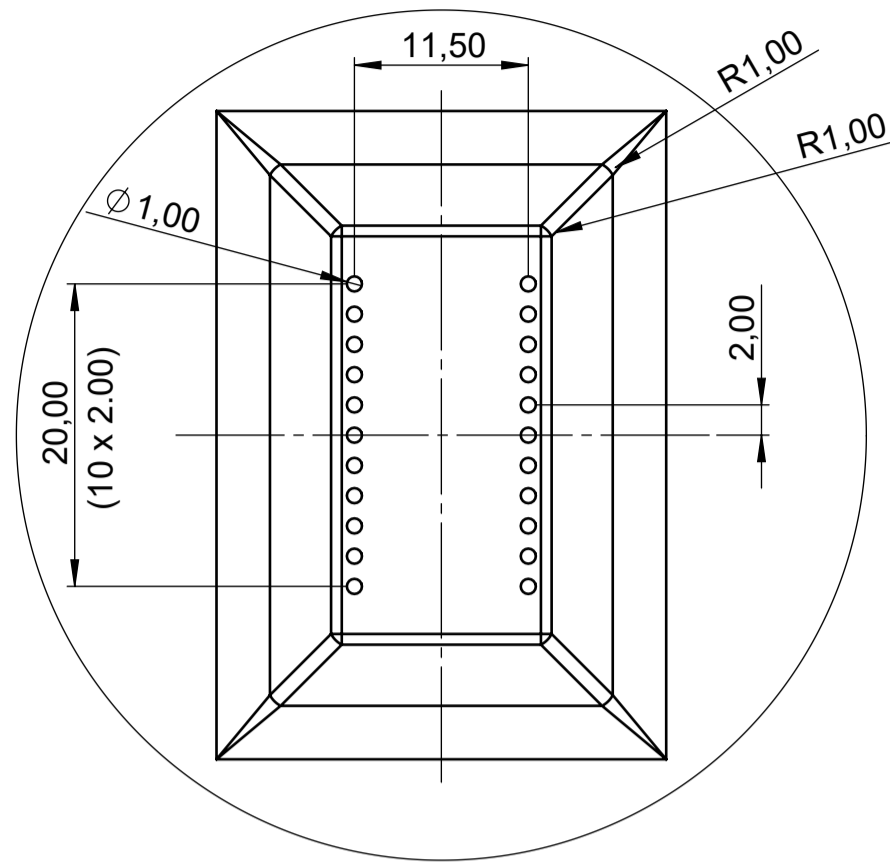


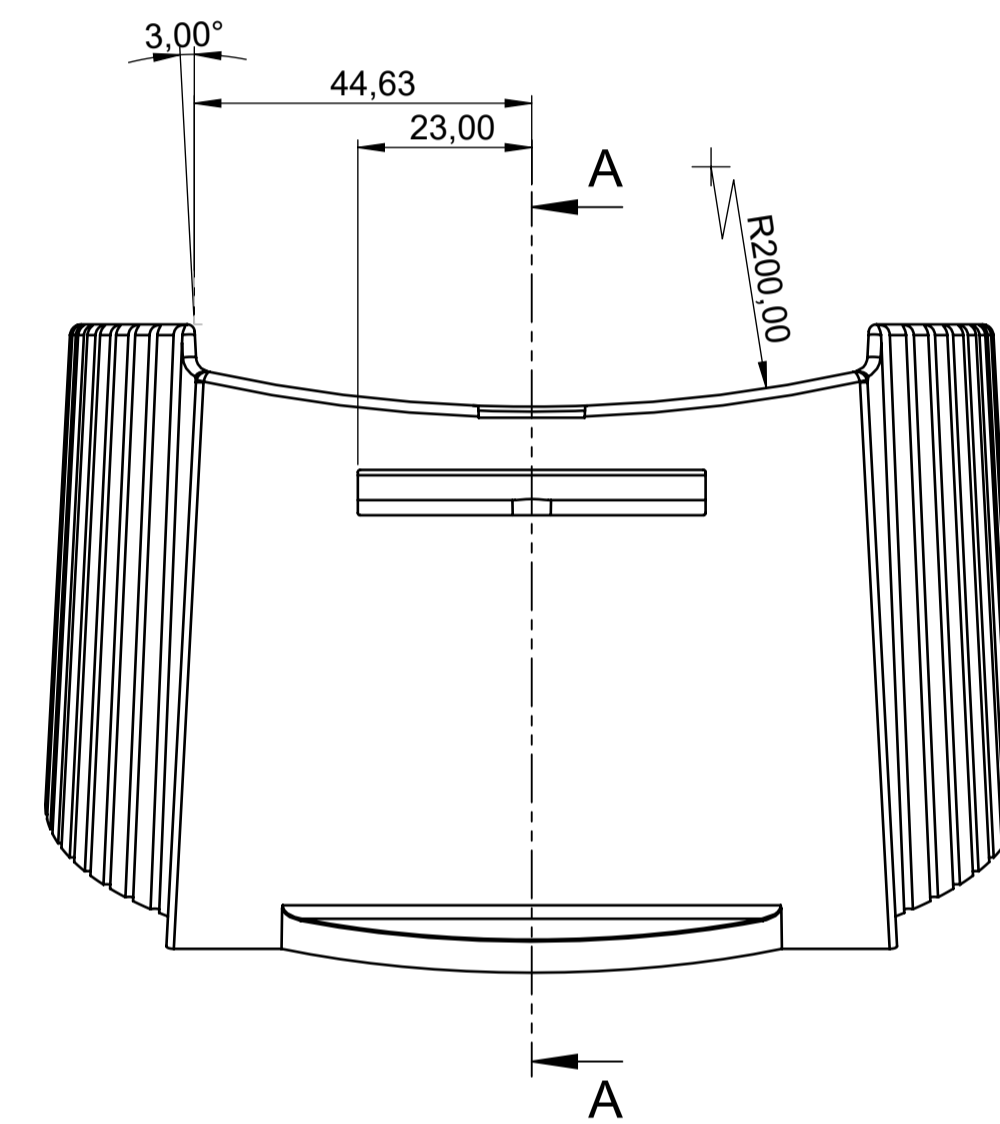
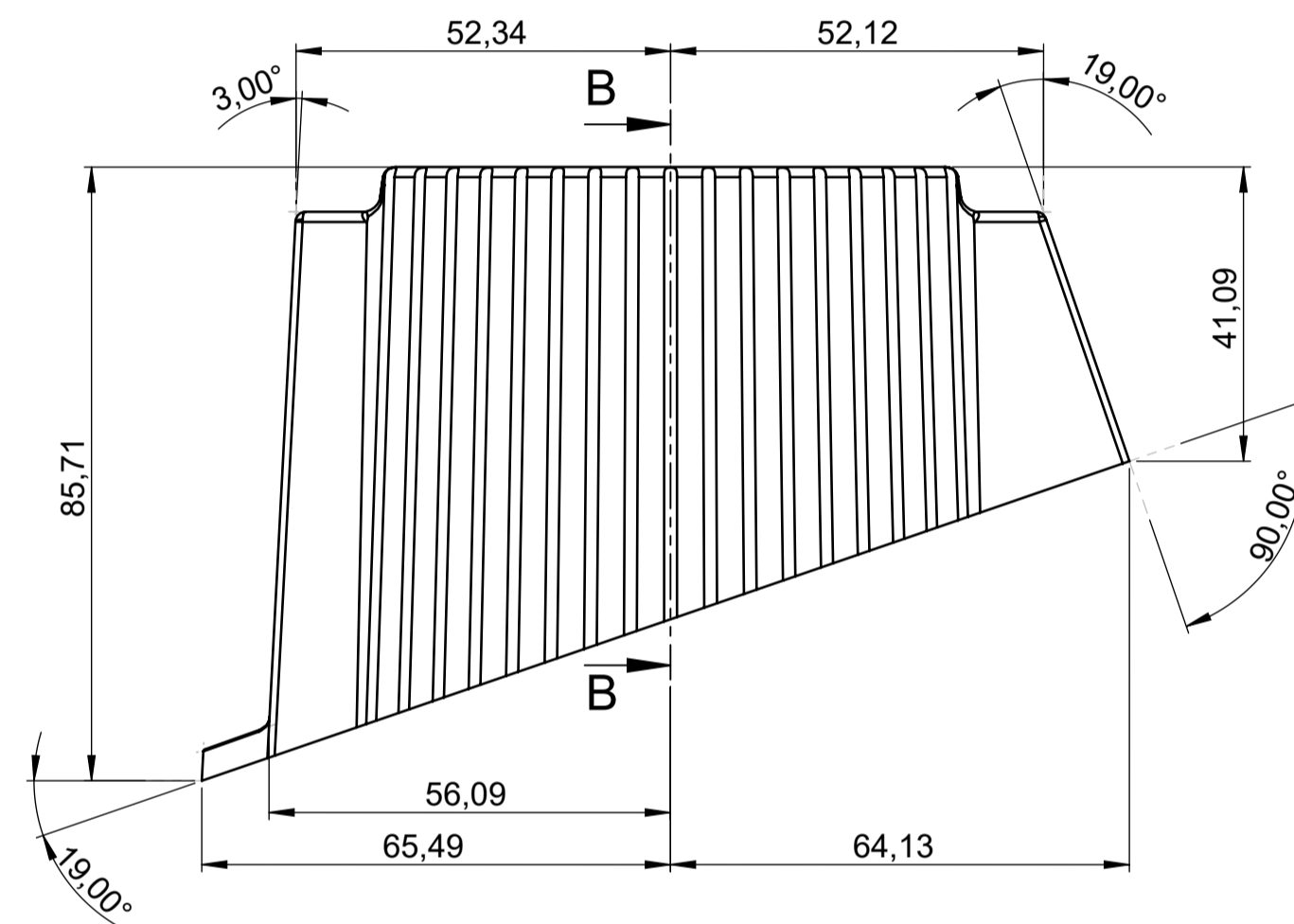
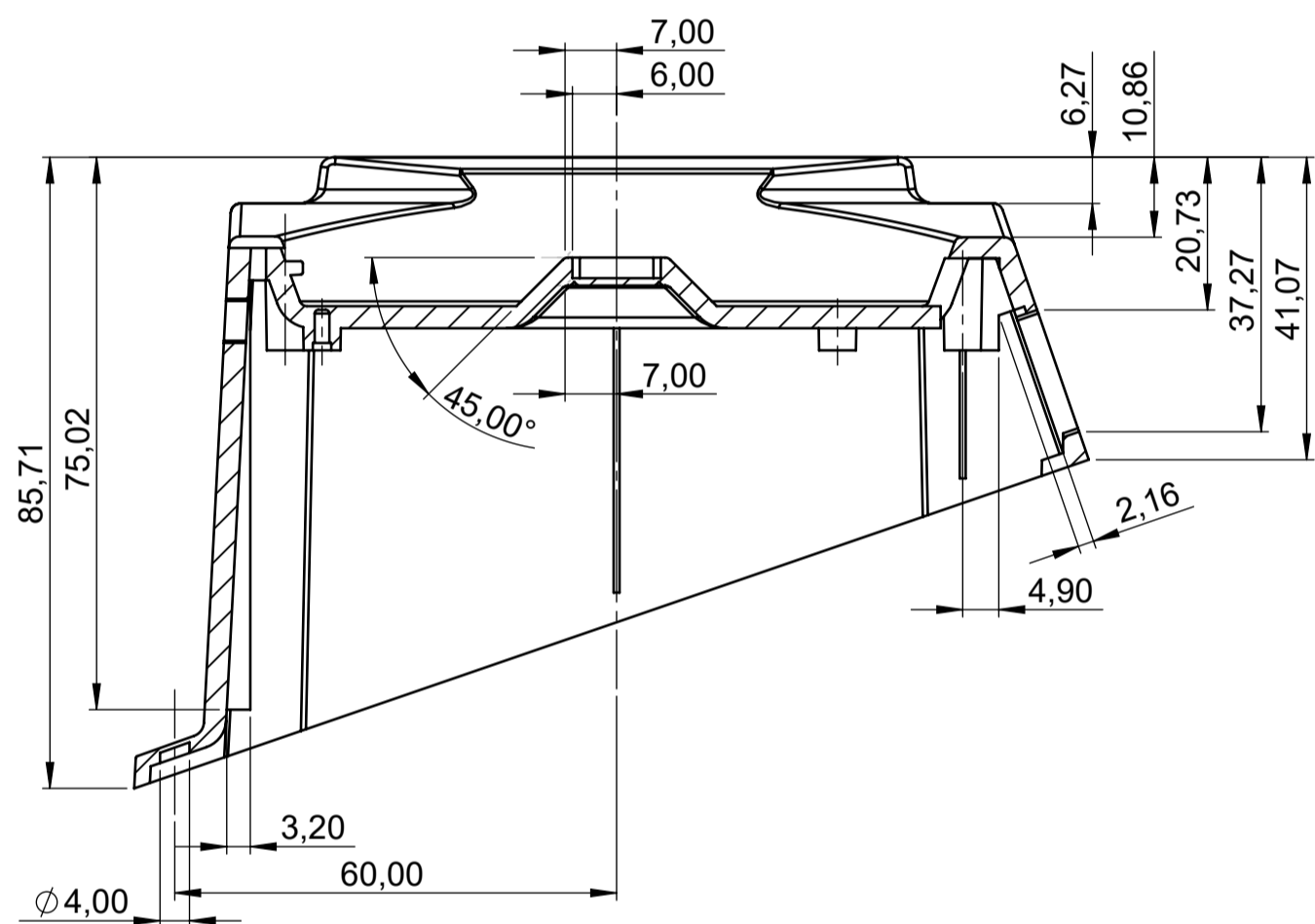
Anzahl und Position der Bohrungen sind abhängig vom verwendeten Kontakttyp.

Number and position of holes depend on applied Kontakttype.

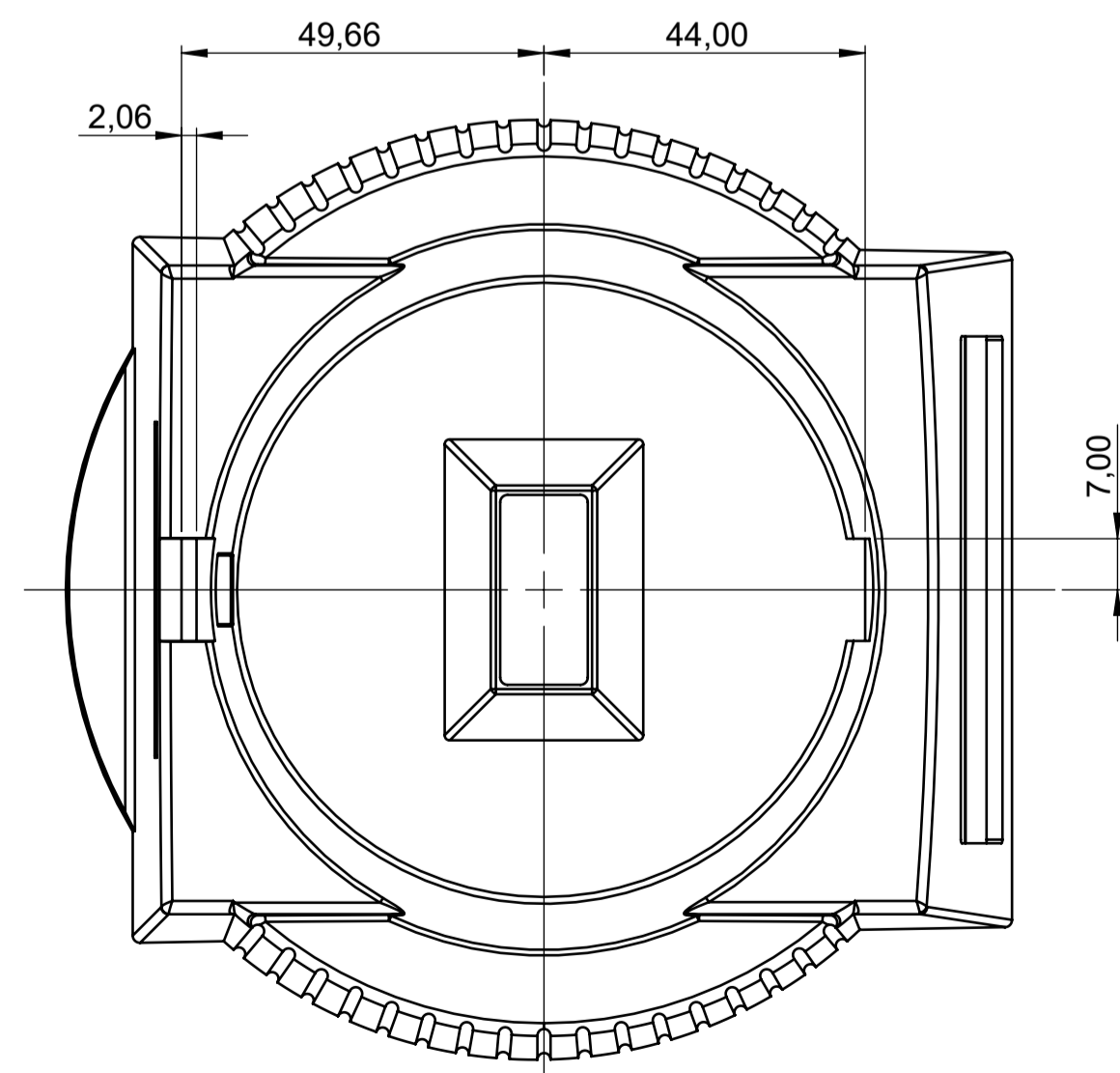
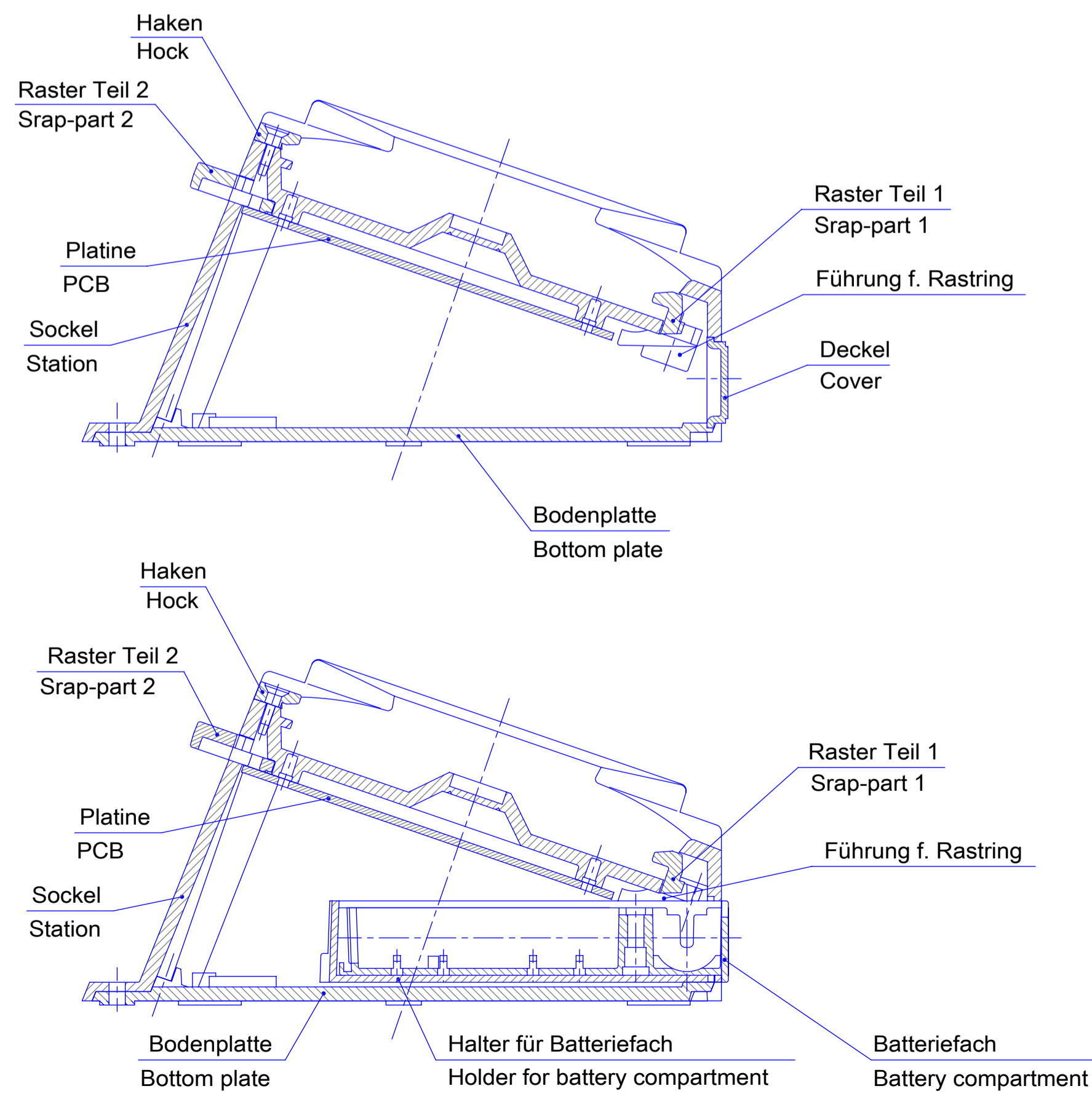
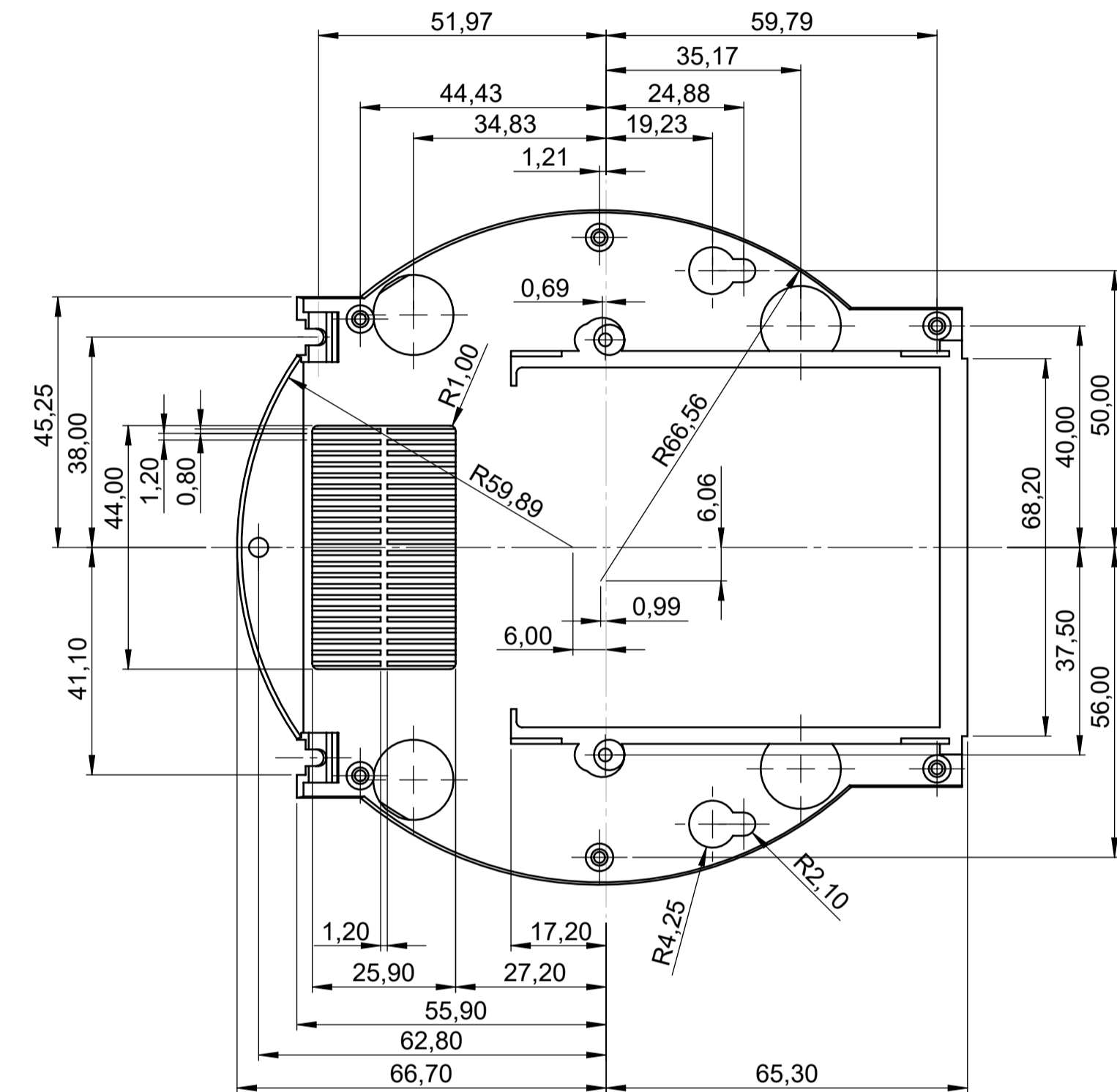
Detail C (2 : 1)



Schnitt A-A



Bodenplatte bottom plate



Platinenabmessungen Dim. PCB

