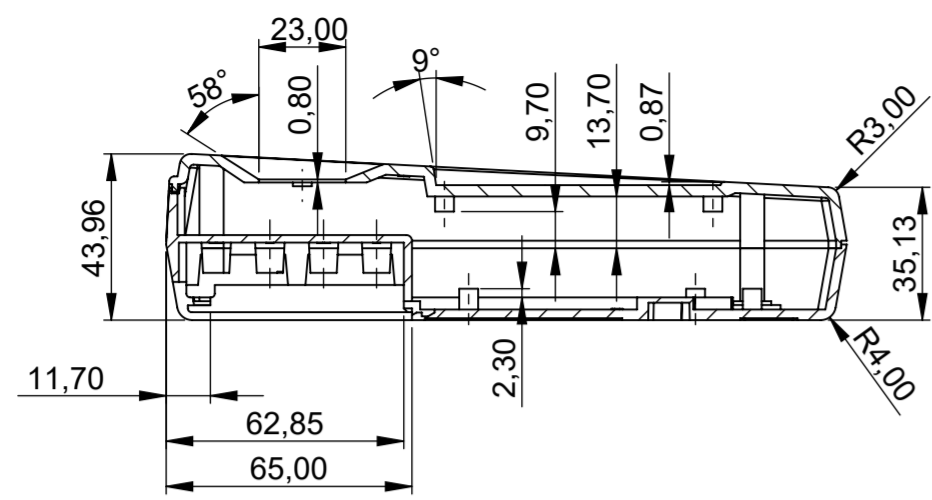
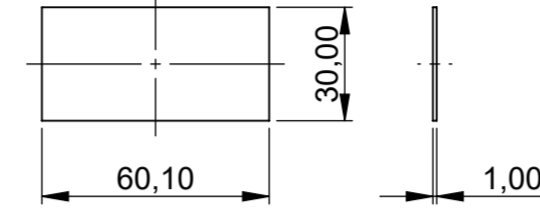


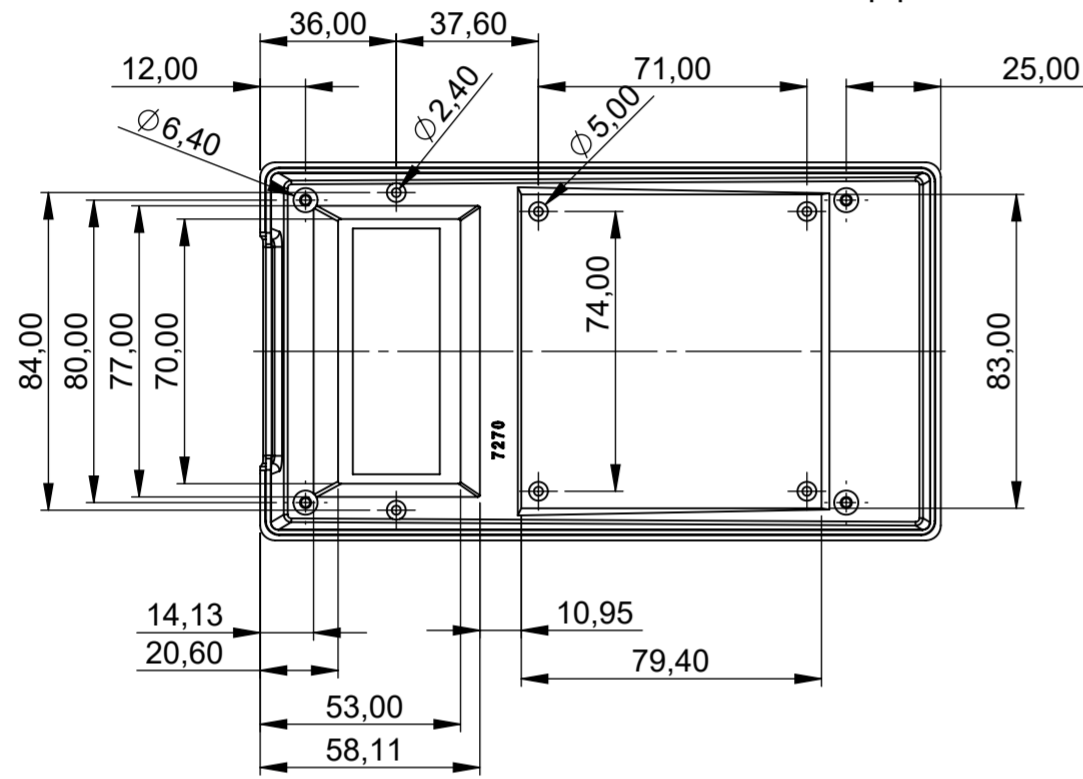
Schnitt A-A



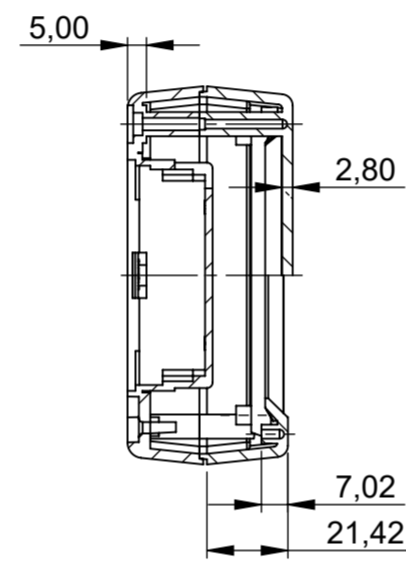
Displayscheibe
Display window



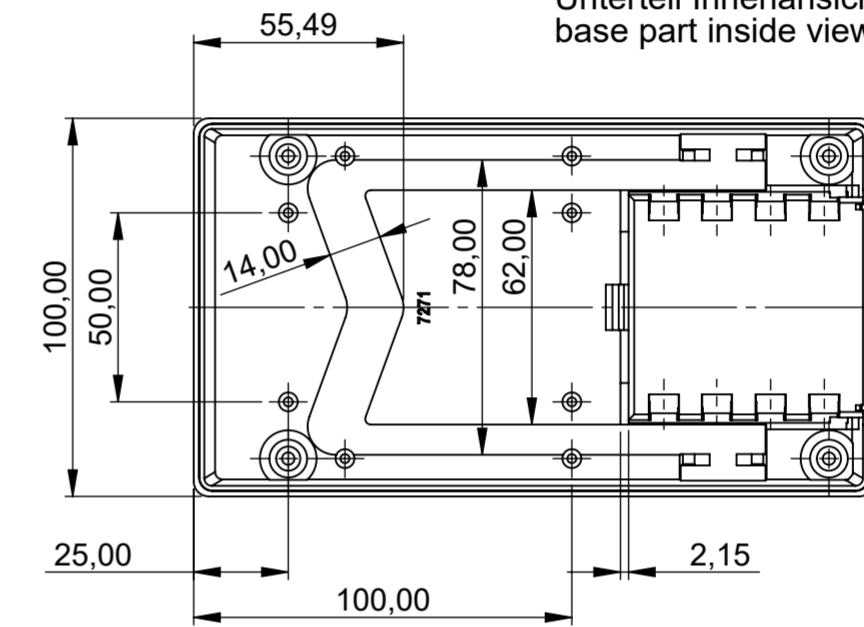
Oberteil Innenansicht
top part inside view



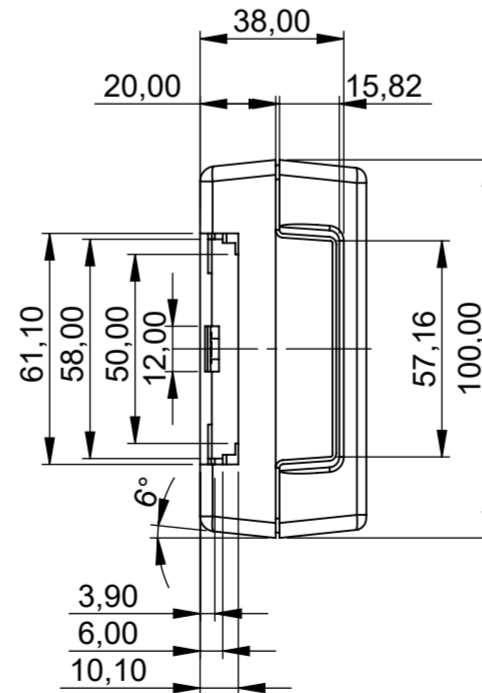
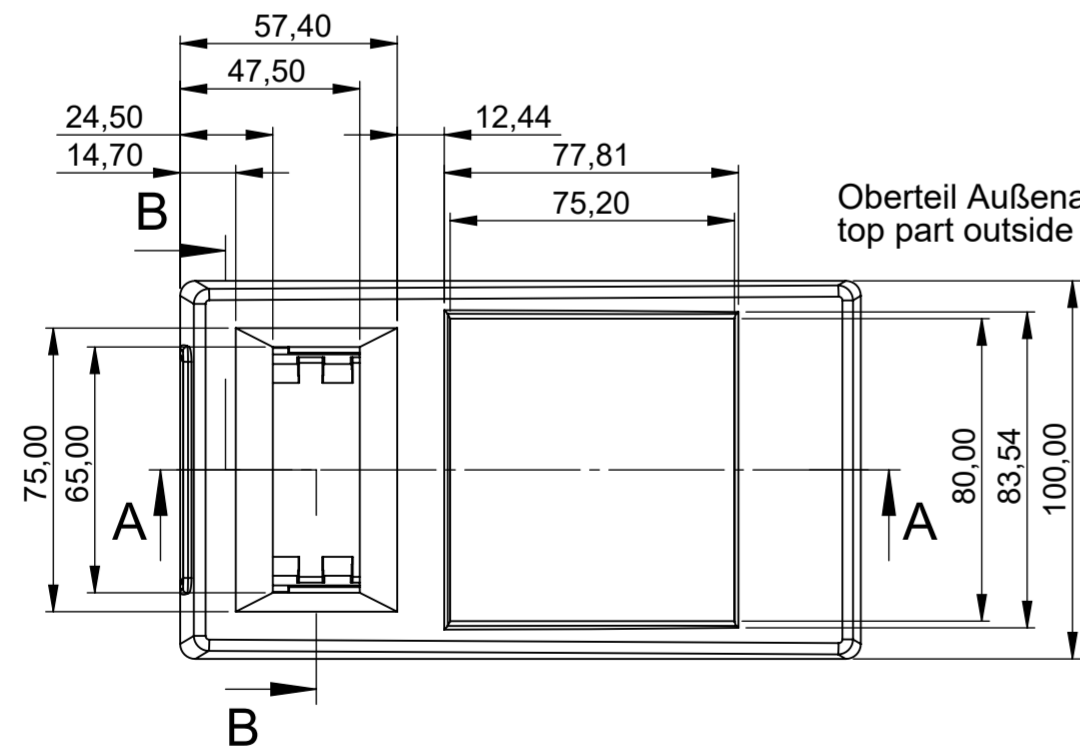
Schnitt B-B



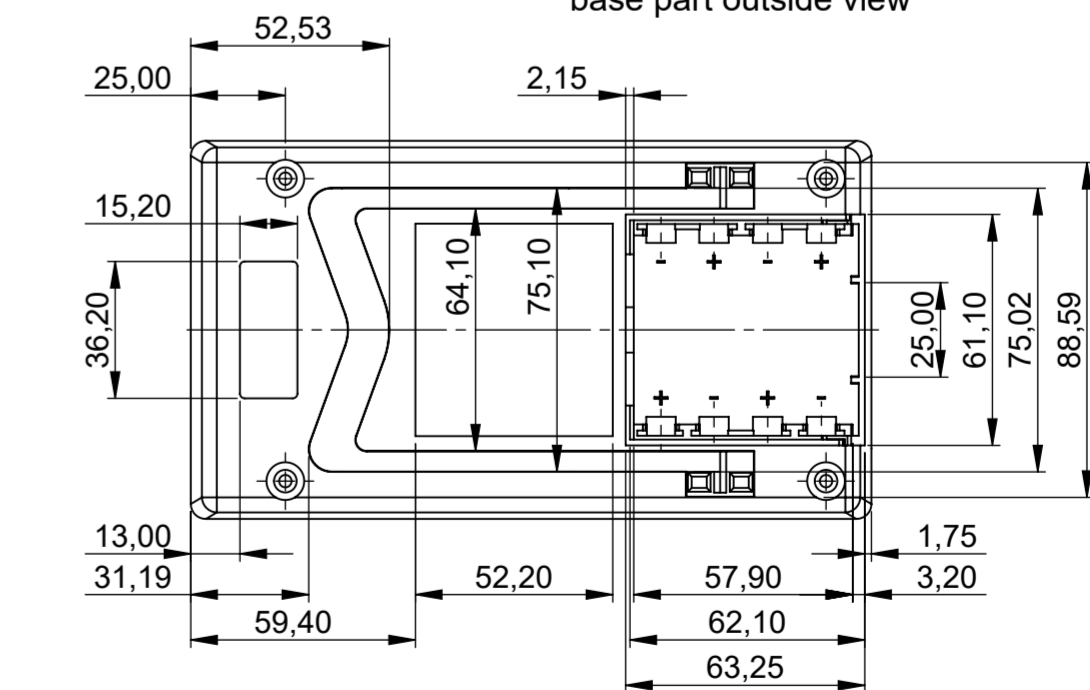
Unterteil Innenansicht
base part inside view



Oberteil Außenansicht
top part outside view



Unterteil Außenansicht
base part outside view



max. Platinengröße: Oberteil 91x 169mm, Unterteil 91x 109mm (Domaussparungen unberücksichtigt)
max. size of PCB: top part 91x 169mm, base part 91x 109mm (cutouts for pillars not taken into consideration)

Bitte die Maße an aktuellen
Teilen abnehmen.
Diese unterliegen material-
und produktionsspezifischen
Fertigungstoleranzen.

Please take the dimensions
from current parts.
These are subject to material-
and manufacturing-specific
tolerances.

Informationskopie
wird nicht aktualisiert
Copy for Information
will not be updated

Subject to technical modification without prior notice. Typographical and other errors do not justify any claim for damages. All dimensions should be verified using an actual moulded part.

Erst. am: 08.07.2021
Erst. von: J. Farrenkopf
Freig. am:
Freig. von:
Revision: 01

OKW
GEHÄUSE
SYSTEME

Toleranzen:
DIN 16901 T130
Volumen:

MEß-BOXEN N
with battery compartment
A906101*

Status:
ENTWICKLUNG
Zeichnungsart:
KUNDE

This document contains proprietary information of OKW Gehäusesysteme GmbH and is tendered subject to the conditions that the information be retained in confidence not be reproduced or copied and not be used or incorporated in any product.

Für dieses Dokument behalten wir uns alle Urheberrechte vor. Es darf auch auszugsweise weder vervielfältigt noch Dritten in irgendeiner Form zugänglich gemacht werden.

DIN 6 Teil 2

M 1:2
Dateiname:
00007951