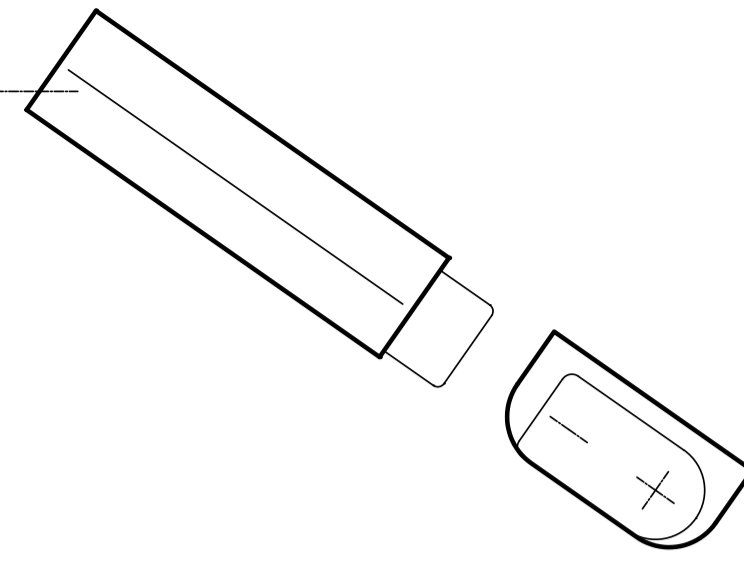
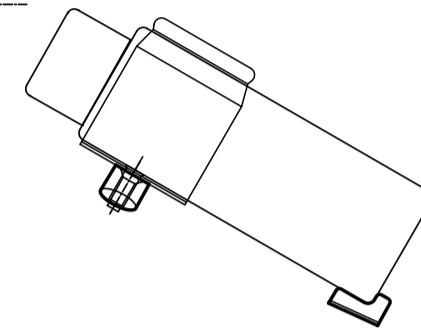


View "X"
Outline of the cutout

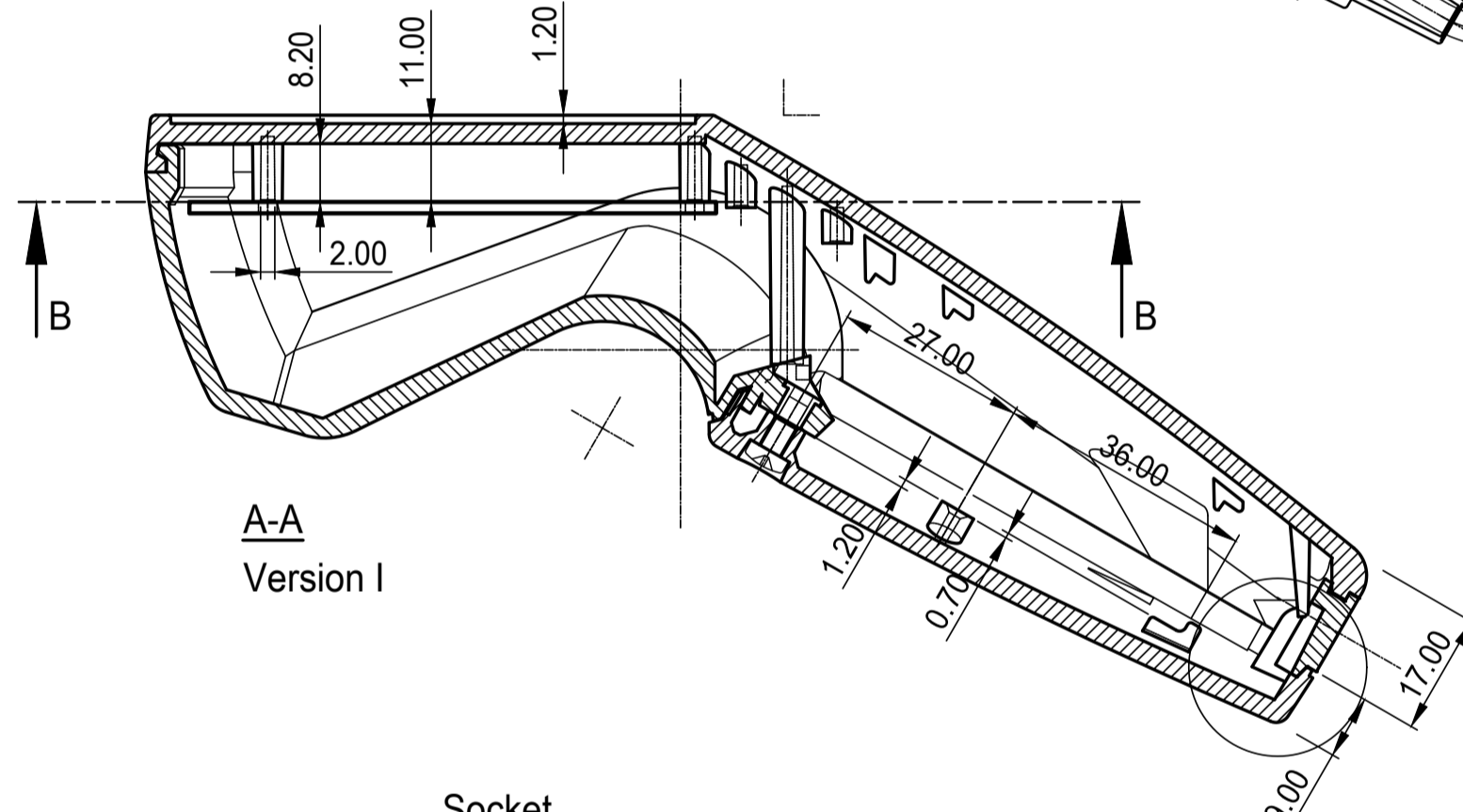
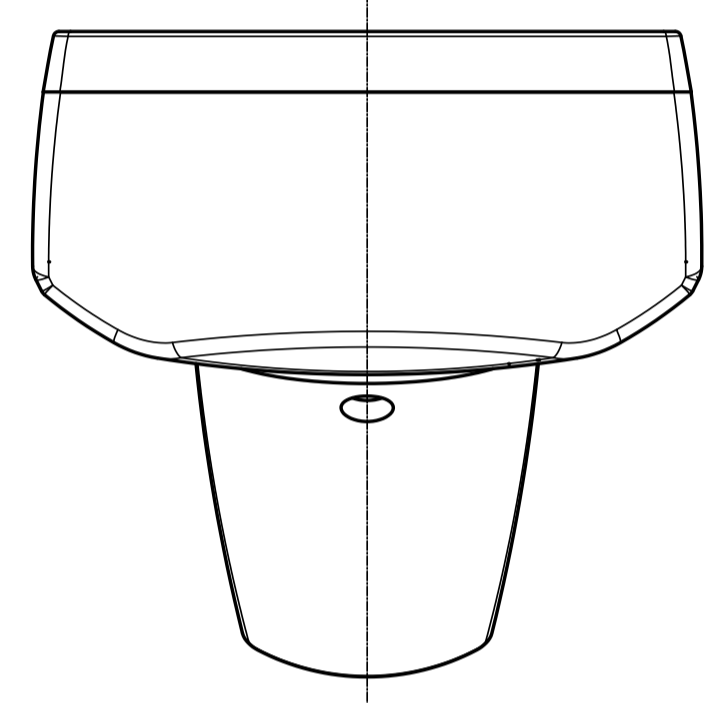
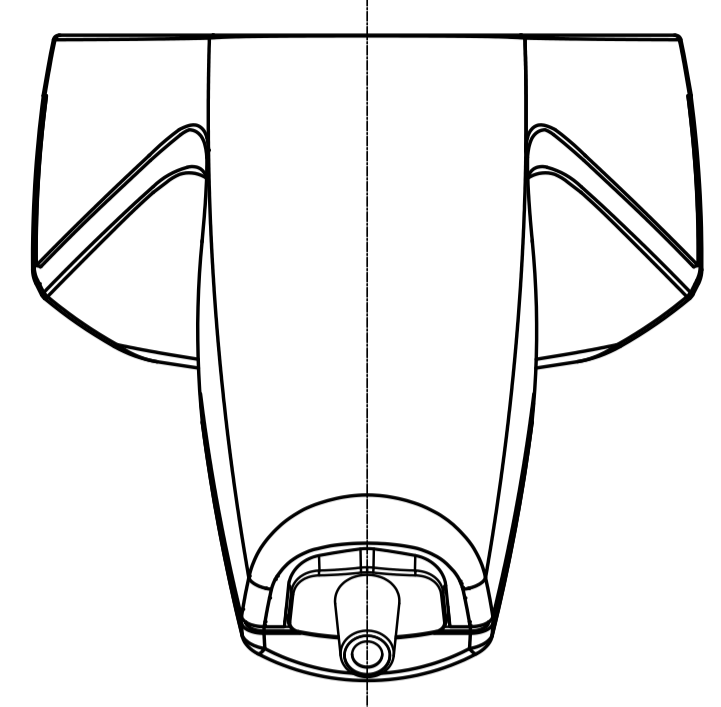
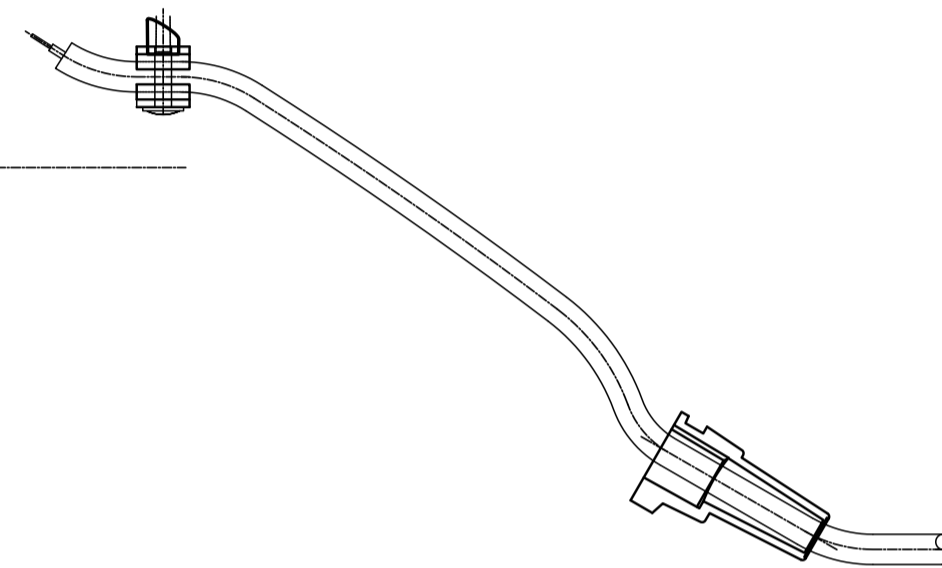
Location of the
2 x AA battery compartment
with plug-in contact
(# A 91 56 001 plus
A 91 56 002)



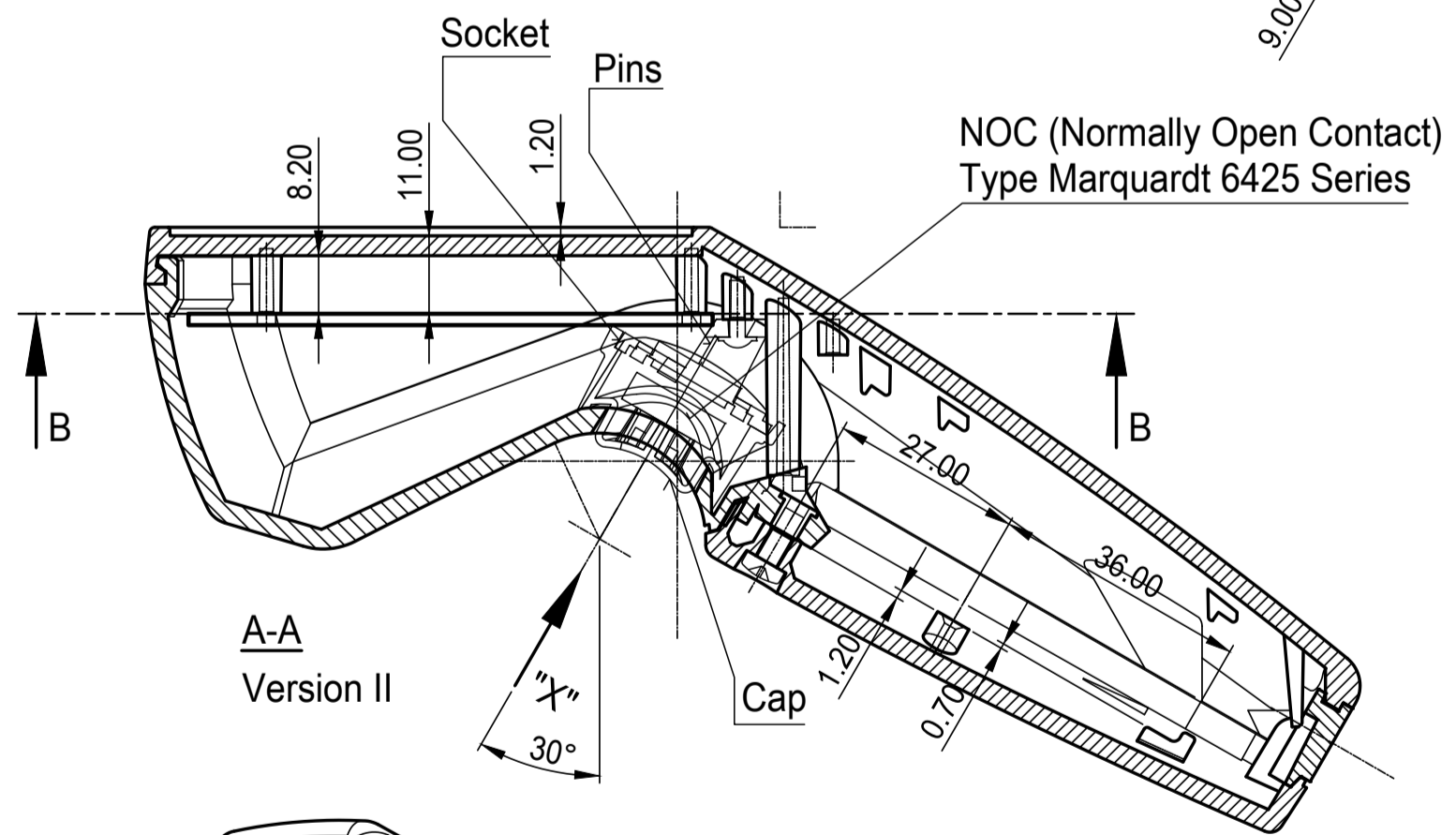
Location of the
9 V-flat battery
with plug-in contact
and spring steel holder-set
(# A 91 56 003)



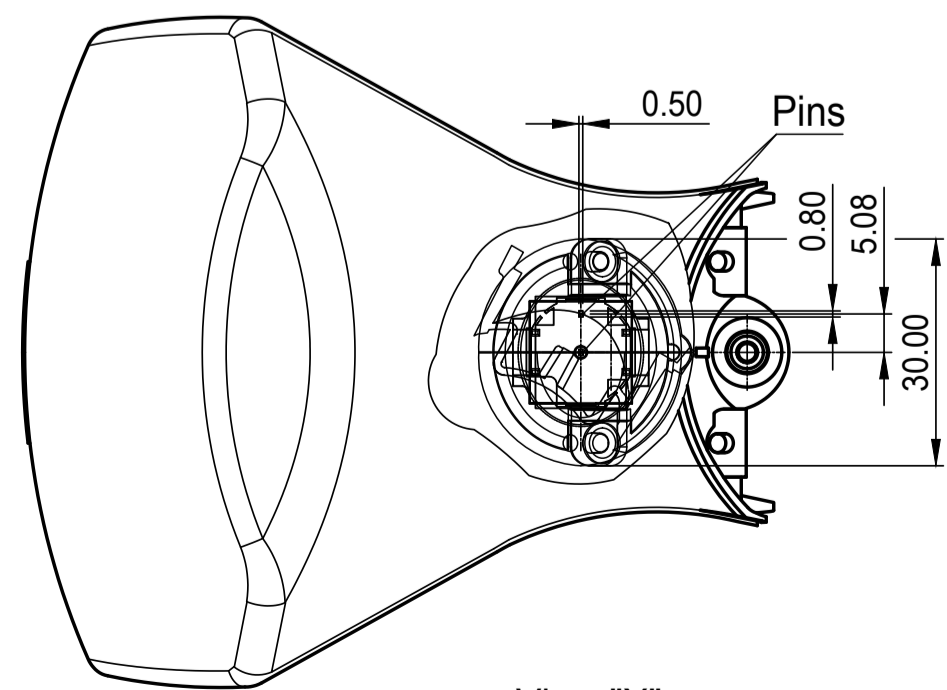
Location of a
cable with
strain reliefs
(# A 91 66 004 plus
A 91 66 101 / 131 / 161)



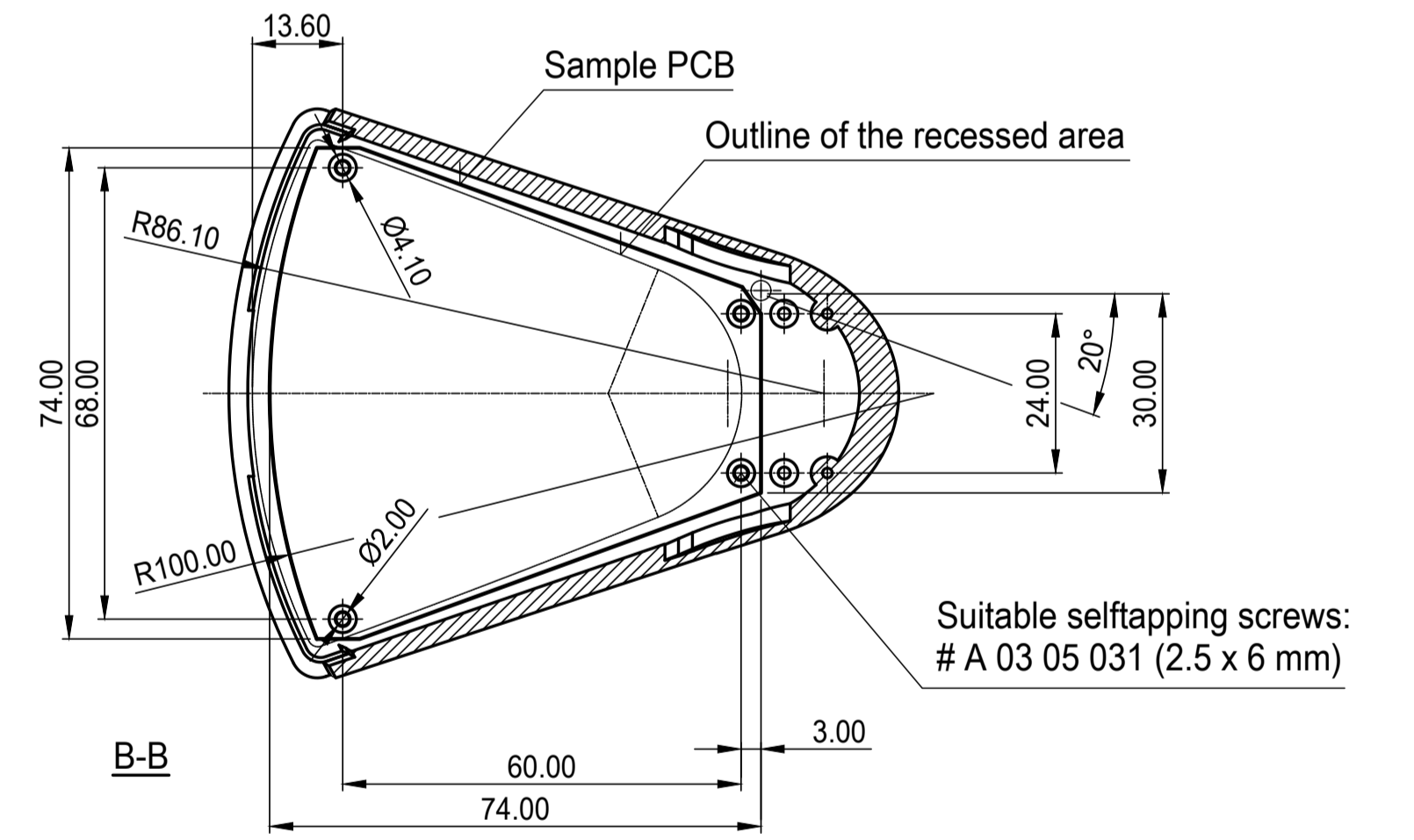
A-A
Version I



A-A
Version II



View "X"
With push-button kit



Bitte die Maße an aktuellen Teilen abnehmen.
Diese unterliegen material- und
produktionspezifischen Fertigungstoleranzen

Please take the dimensions from current parts.
These are subject to material- and
manufacturing-specific tolerances.

Informationskopie
wird nicht aktualisiert

Copy for Information
will not be updated

Technische Änderungen vorbehalten. Irrtümer und Druckfehler
begründen keinen Anspruch auf Schadensersatz. Wichtige Einbau-
maße bitte direkt mit dem aktuellen Produkt abstimmen.
Subject to technical modification without prior notice. Typographical
and other errors do not justify any claim for damages. All dimensions
should be verified using an actual moulded part.
Sous réserve de modifications techniques. Toute erreur ou faute
d'impression ne justifie aucune demande d'indemnisation. Nous
prions les clients de vérifier les dimensions des composants avec
les boîtiers avant le montage.

Erst. am: 25.05.2010	Toleranzen: DIN 16901 T130	Status: ÄNDERUNG	DIN 6 Teil 2
Erst. von: Both	Volumen:	Zeichnungsart: KUNDE	
Freig. am:	Revisions: 05	Maßstab: 1:1	
		This document contains proprietary information of OKW Gehäusesysteme GmbH and is rendered subject to the conditions that the information be retained in confidence and not be reproduced or copied and not be used or incorporated in any product.	
SENSO-CASE M Version I and II A9056xxx		Für dieses Dokument behalten wir uns alle Urheberrechte vor. Es darf auch auszugsweise weder vervielfältigt noch Dritten in irgendeiner Form zugänglich gemacht werden.	
Dateiname: 0000938C			