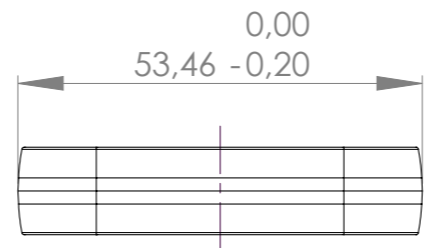
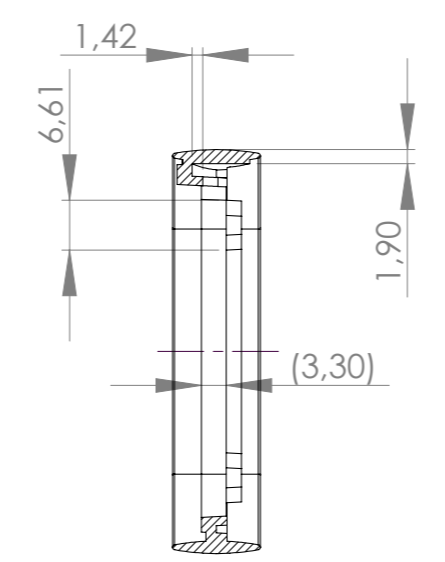
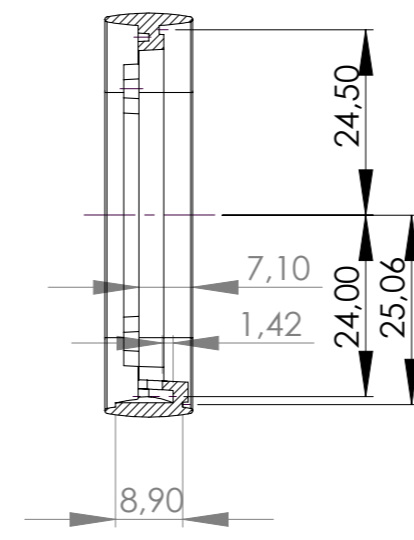


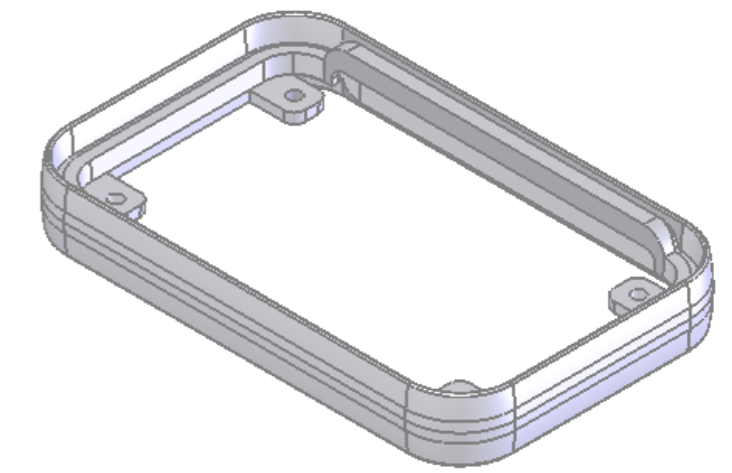
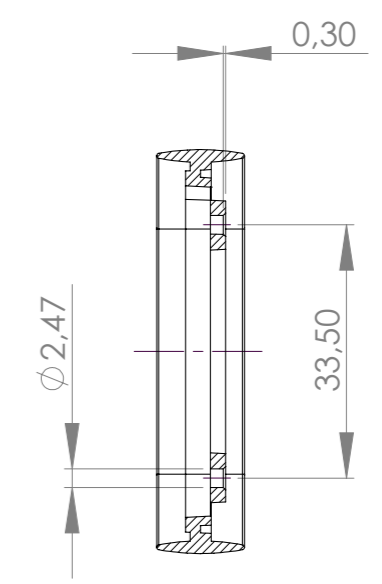
SCHNITT B-B



SCHNITT D-D



SCHNITT C-C



Bearb. am: 13.05.09	Material:	Toleranzen: DIN 16901 T130	
Ersteller: Herrich	Farbe:	Zeichnungsart: KUNDE	
Freigabe:	This document contains proprietary information of OKW Gehäusesysteme GmbH and is tendered subject to the conditions that the information be retained in confidence not be reproduced or copied and not be used or incorporated in any product.		Maßstab: 1 : 1
Rev. Index: 1	OKW GEHÄUSE SYSTEME		Dateiname: 00011473
Stand:	SOFT-CASE S Zwischenring A9150001		
Für dieses Dokument behalten wir uns alle Urheberrechte vor. Es darf auch auszugsweise weder vervielfältigt noch Dritten in irgendeiner Form zugänglich gemacht werden.			Bearbeiter: Buettel