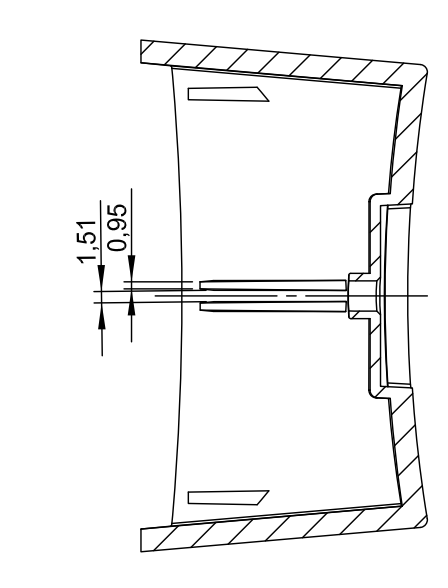
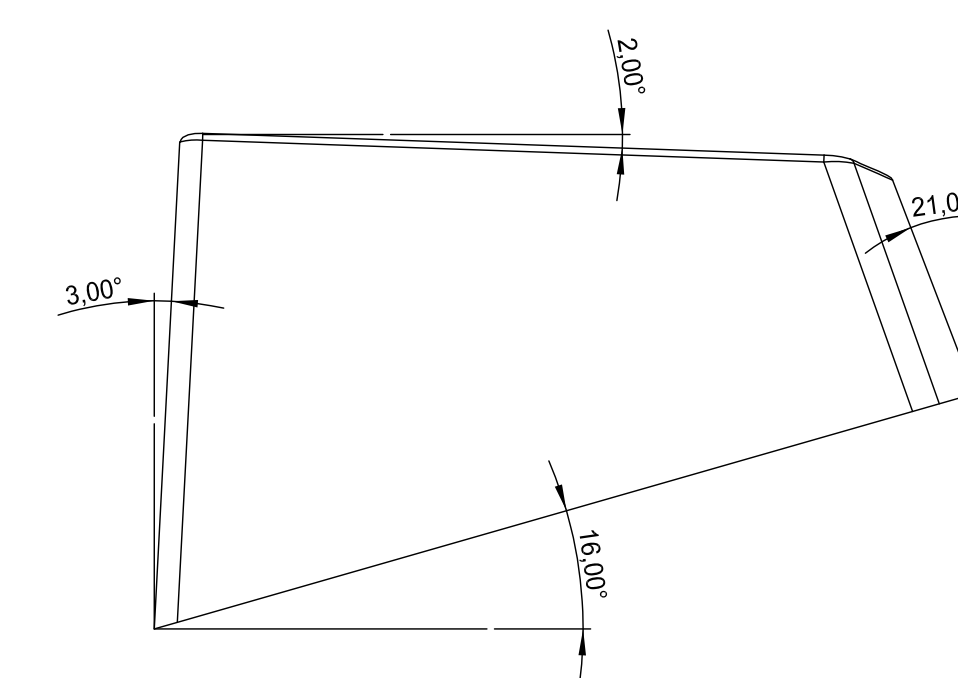
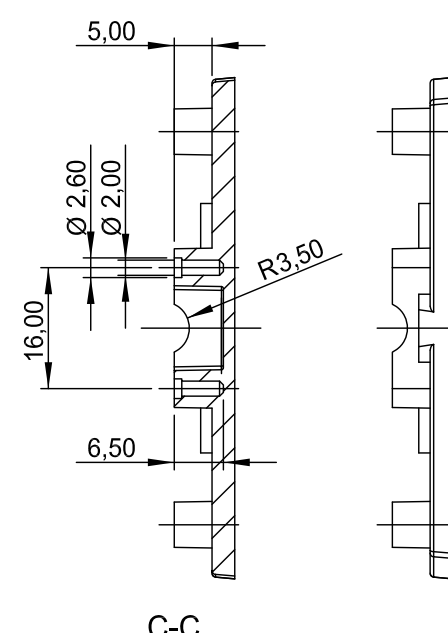
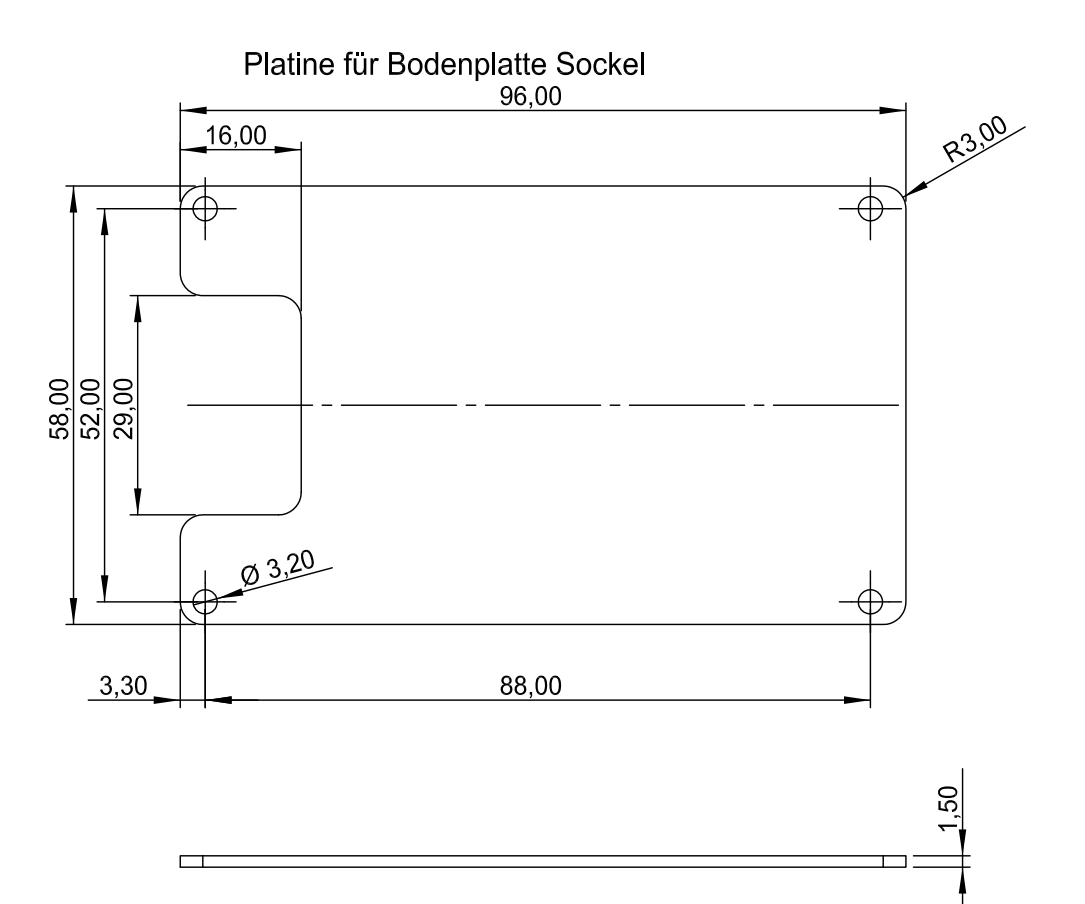
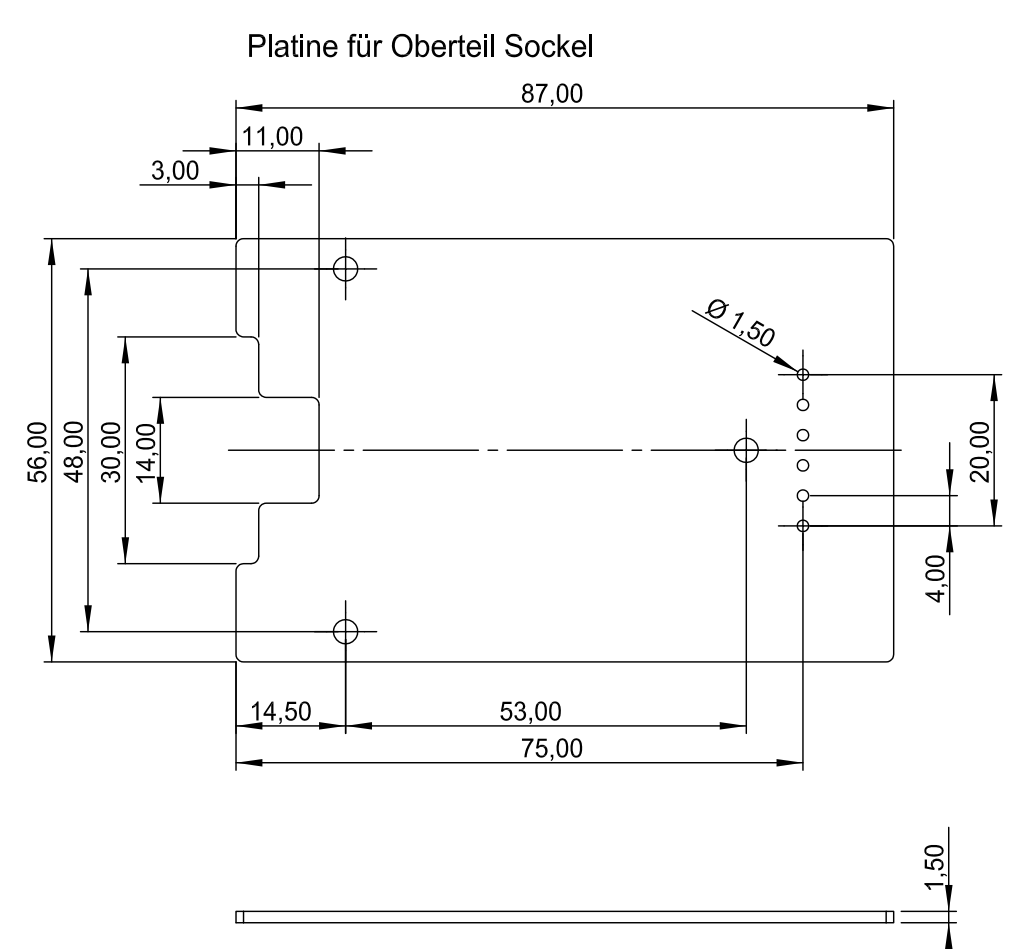
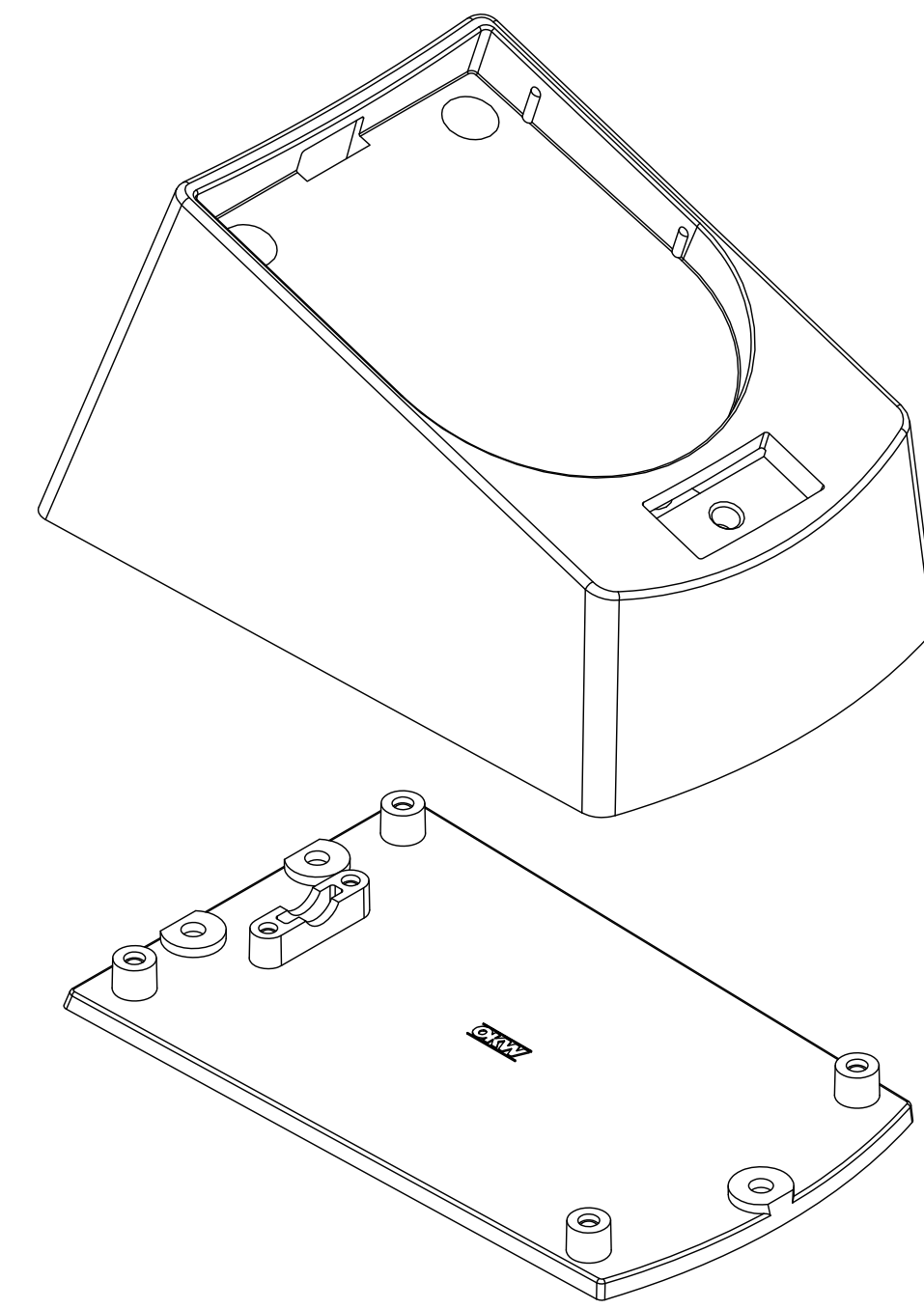
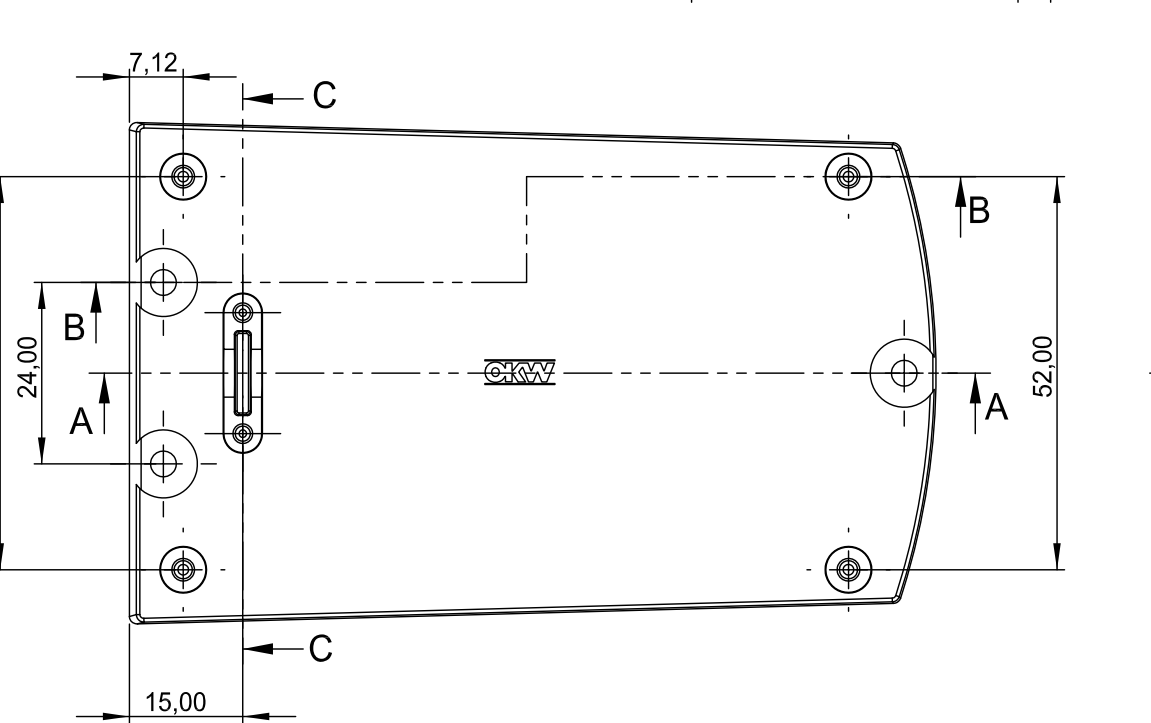
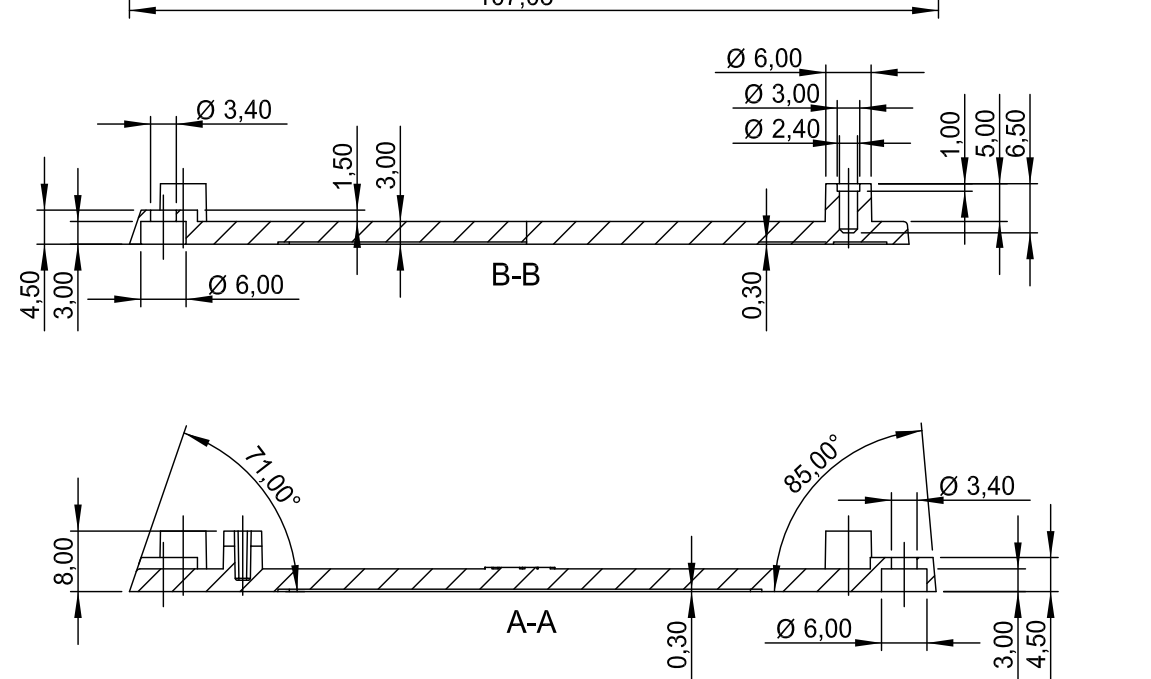
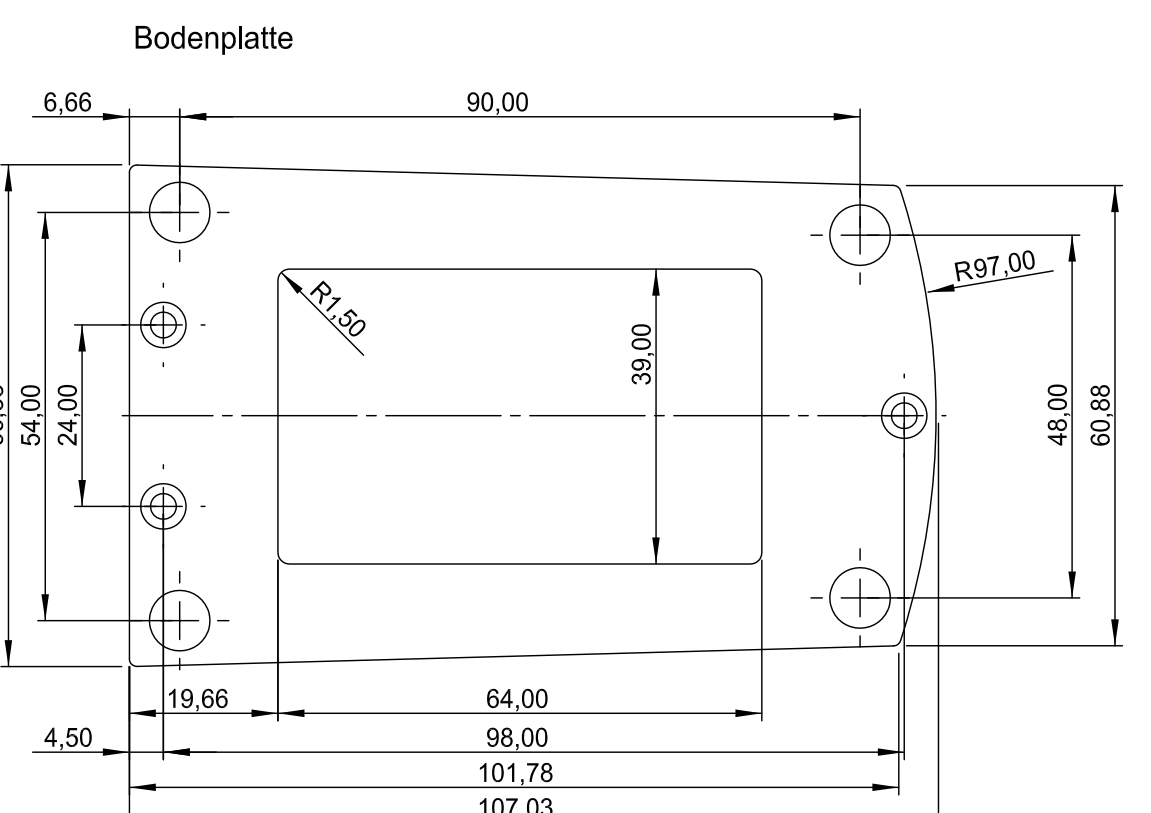
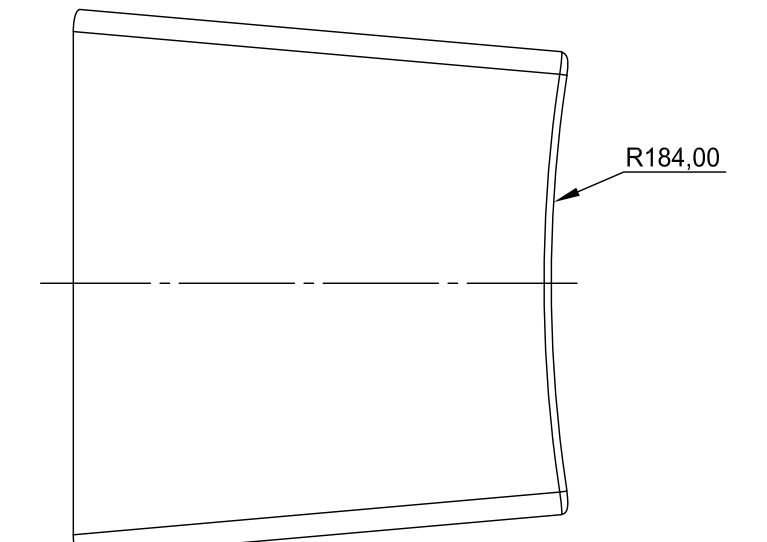
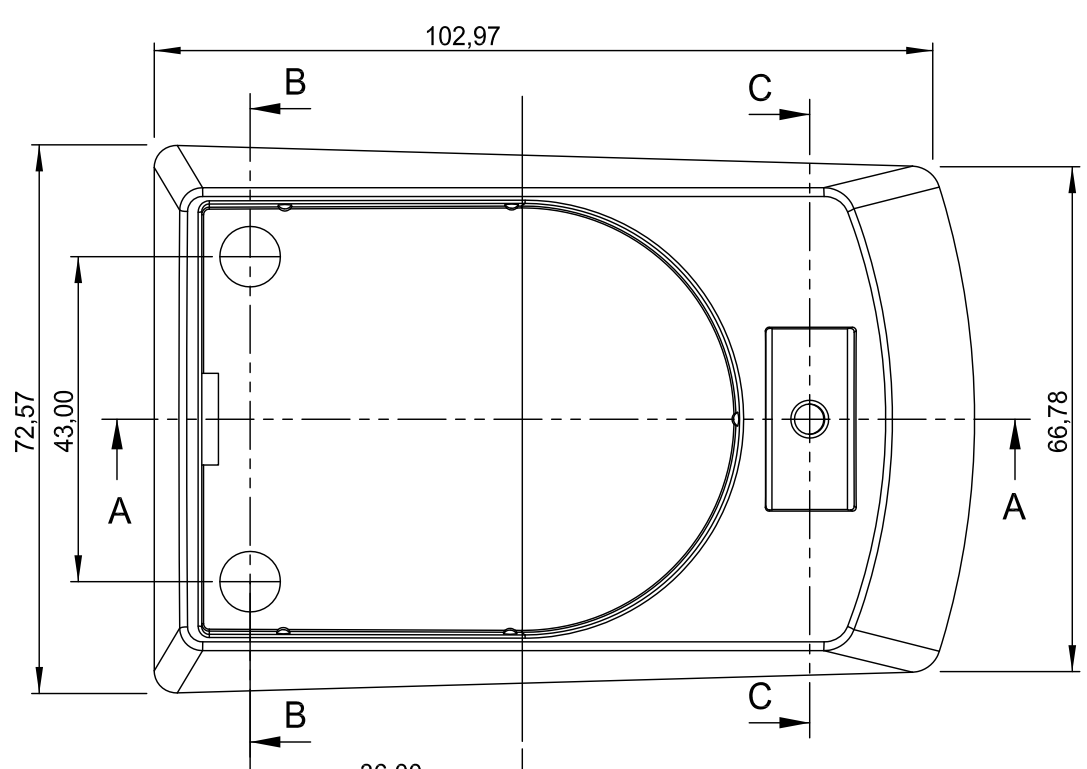
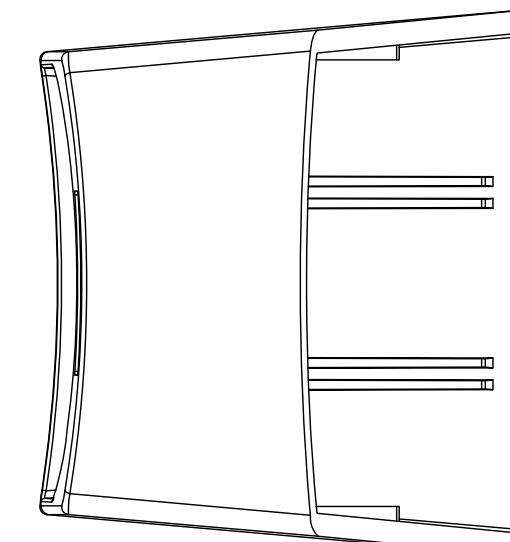


B-B



C-C



C-C

<p>Informationskopie wird nicht aktualisiert Copy for information will not be updated</p> <p><small>Technische Änderungen vorbehalten. Irrtümer oder Druckfehler liegen ohne Anspruch auf Schadensersatz. Nicht für Einbaumaße! Bitte prüfen Sie das aktuelle Produkt-Accessoire.</small> Subject to technical modifications without prior notice. Typographic and printing errors are not liability for damages. All dimensions should be verified using an actual installed part. Sous réserve de modifications techniques. Toute erreur ou faute d'impression ne constitue aucune demande d'indemnité. Ne pas prendre les clients de vérifier les dimensions des composants avec les boîtiers avant le montage.</p>	<p>Erst. am: 03.12.2009 Erst. von: Hasselb Freig. am: Freig. von:</p>	<p>Toleranzen: Zachungsart: KUNDE</p>	<p>Status: ÄNDERUNG Zachungsart: KUNDE</p>	<p>DIN 6 Teil 2</p>	
	<p>Revison: 02</p>	<p>This document contains proprietary information of OKW Gehäusesysteme GmbH and is rendered subject to the conditions that the information be retained in confidence and not be reproduced or copied and not be used or incorporated in any product.</p>			
	<p>OKW GEHÄUSE SYSTEME</p>	<p>DATEC-CONTROL XS Station XS, vers. II A907625*</p>			<p>M 1:1 Dateiname: 00011833</p>
	<p>Für dieses Dokument behalten wir uns alle Urheberrechte vor. Es darf auch auszugsweise wieder veröffentlicht nicht Dritten in irgendeiner Form zugänglich gemacht werden.</p>				