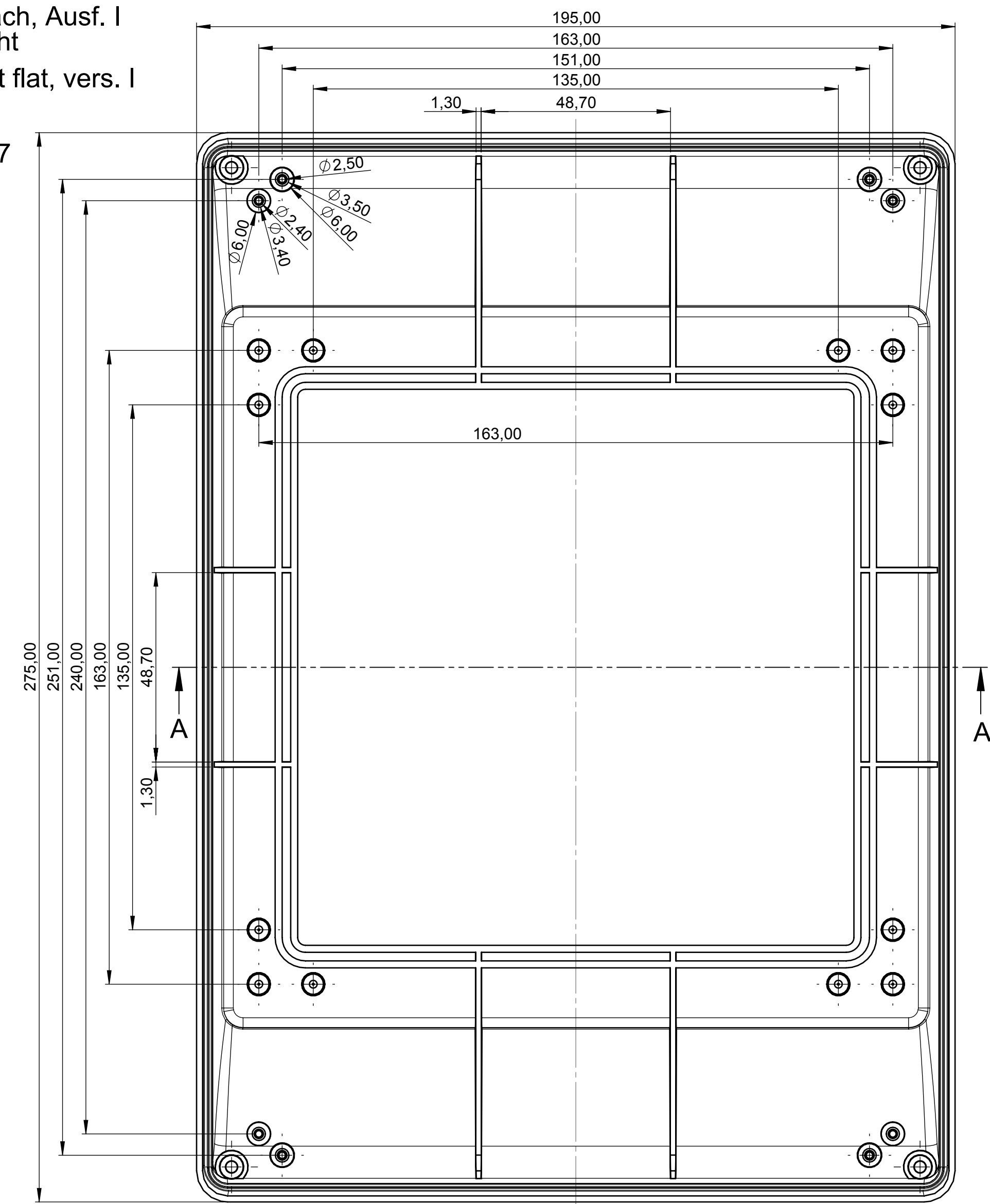
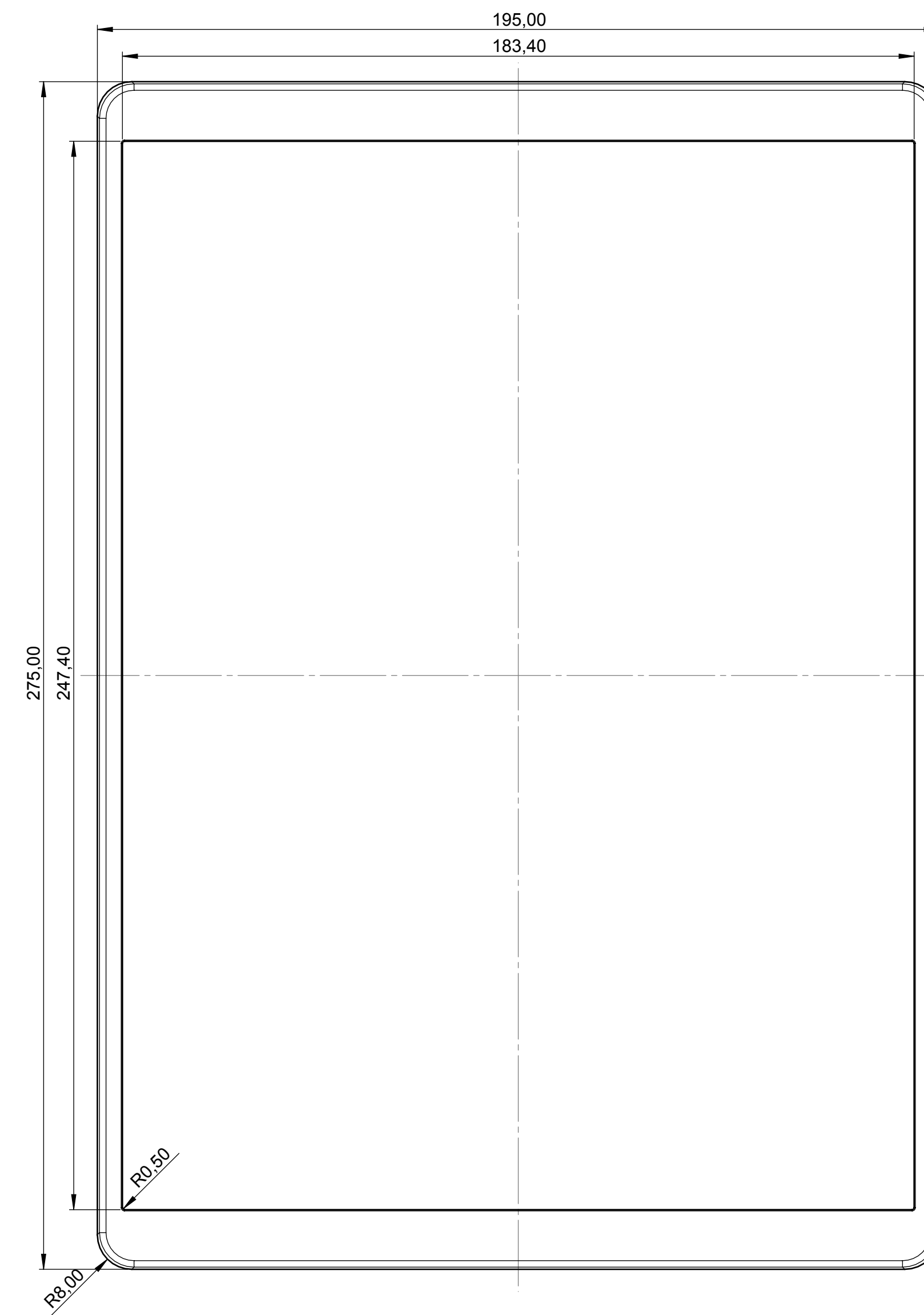


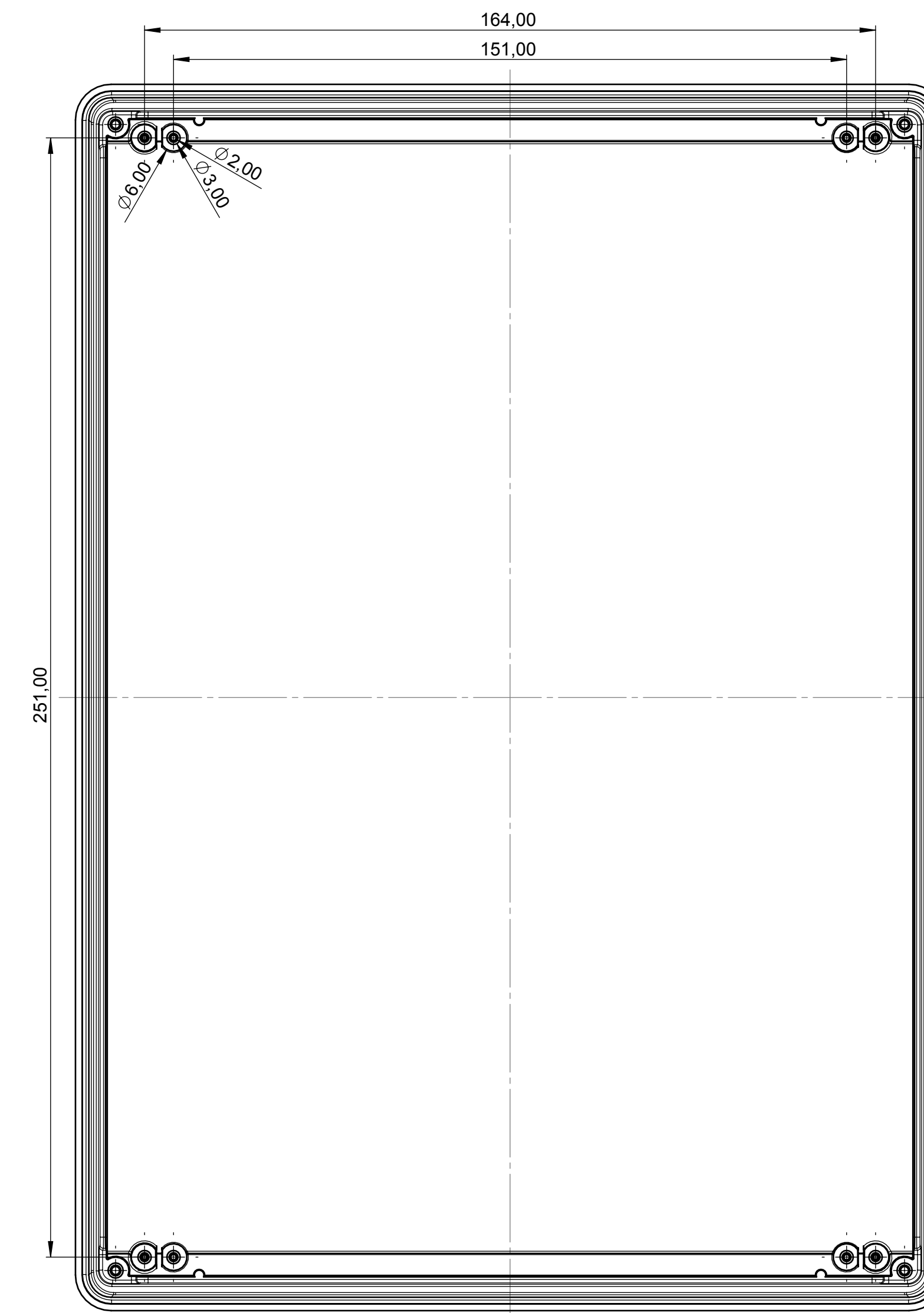
Unterteil flach, Ausf. I
Innenansicht
Bottom part flat, vers. I
inside view
B 40 46 707



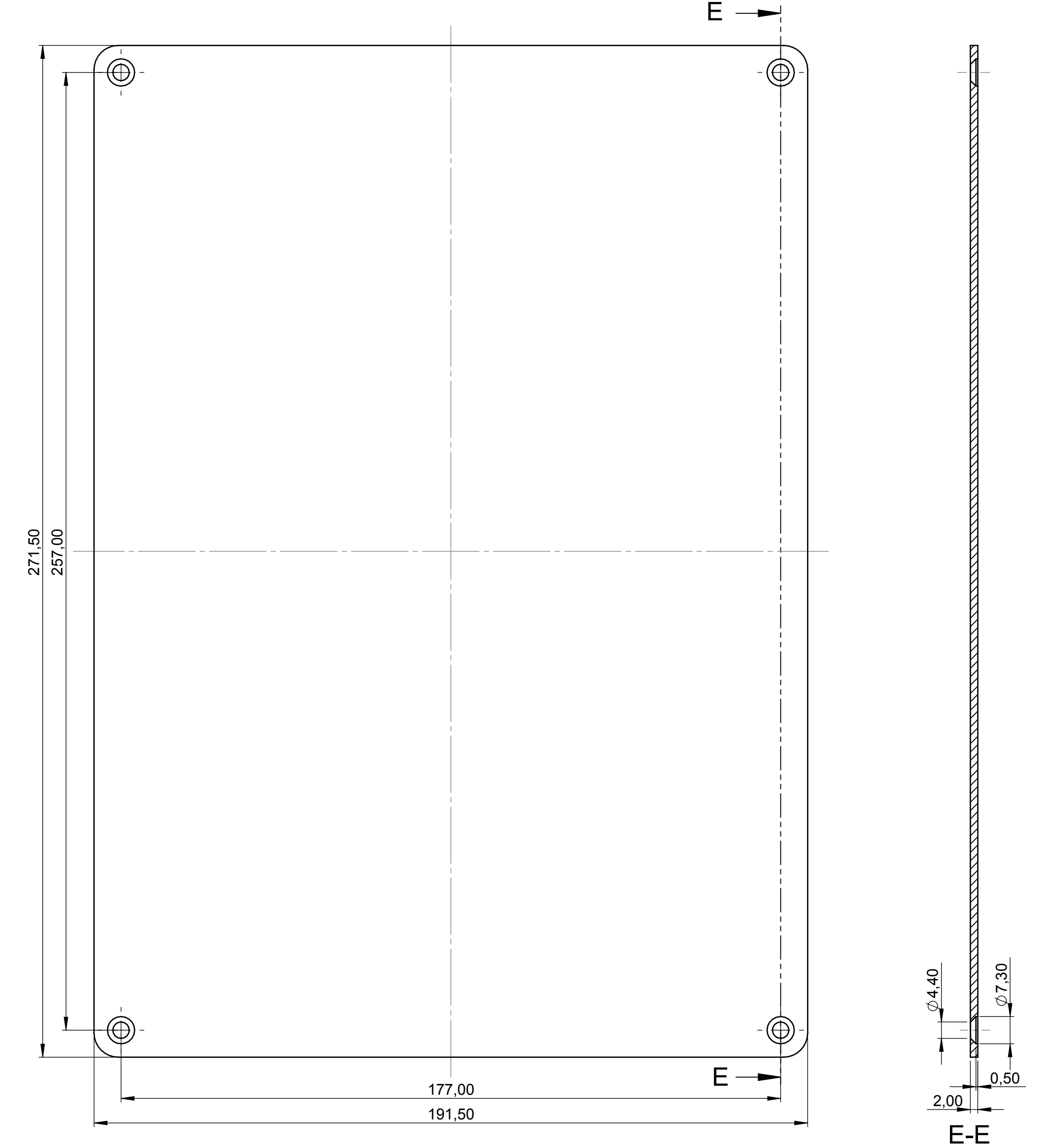
Oberteil
Aussenansicht
Cover
outside view
B 40 46 407



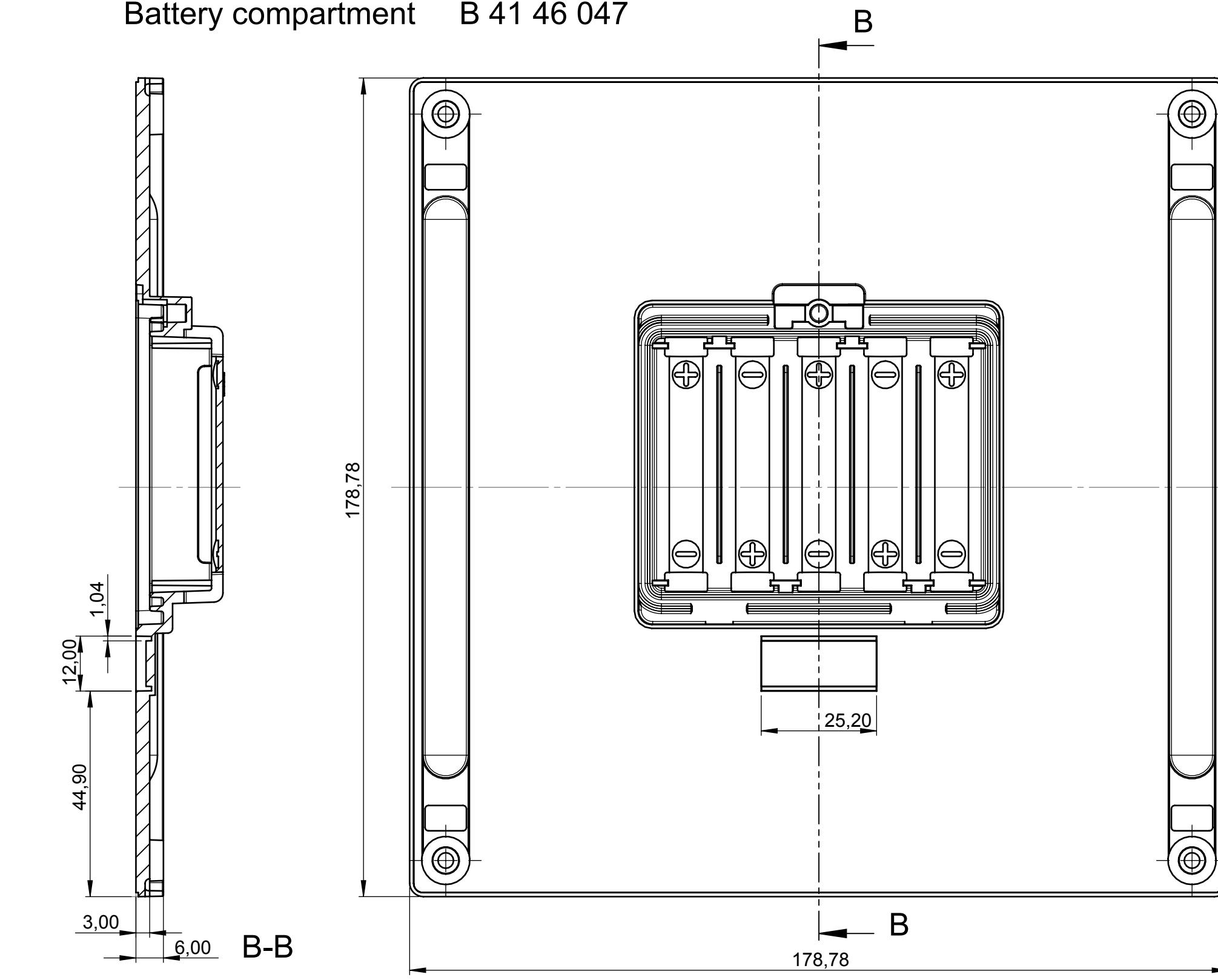
Oberteil
Innenansicht
Cover
inside view
B 40 46 407



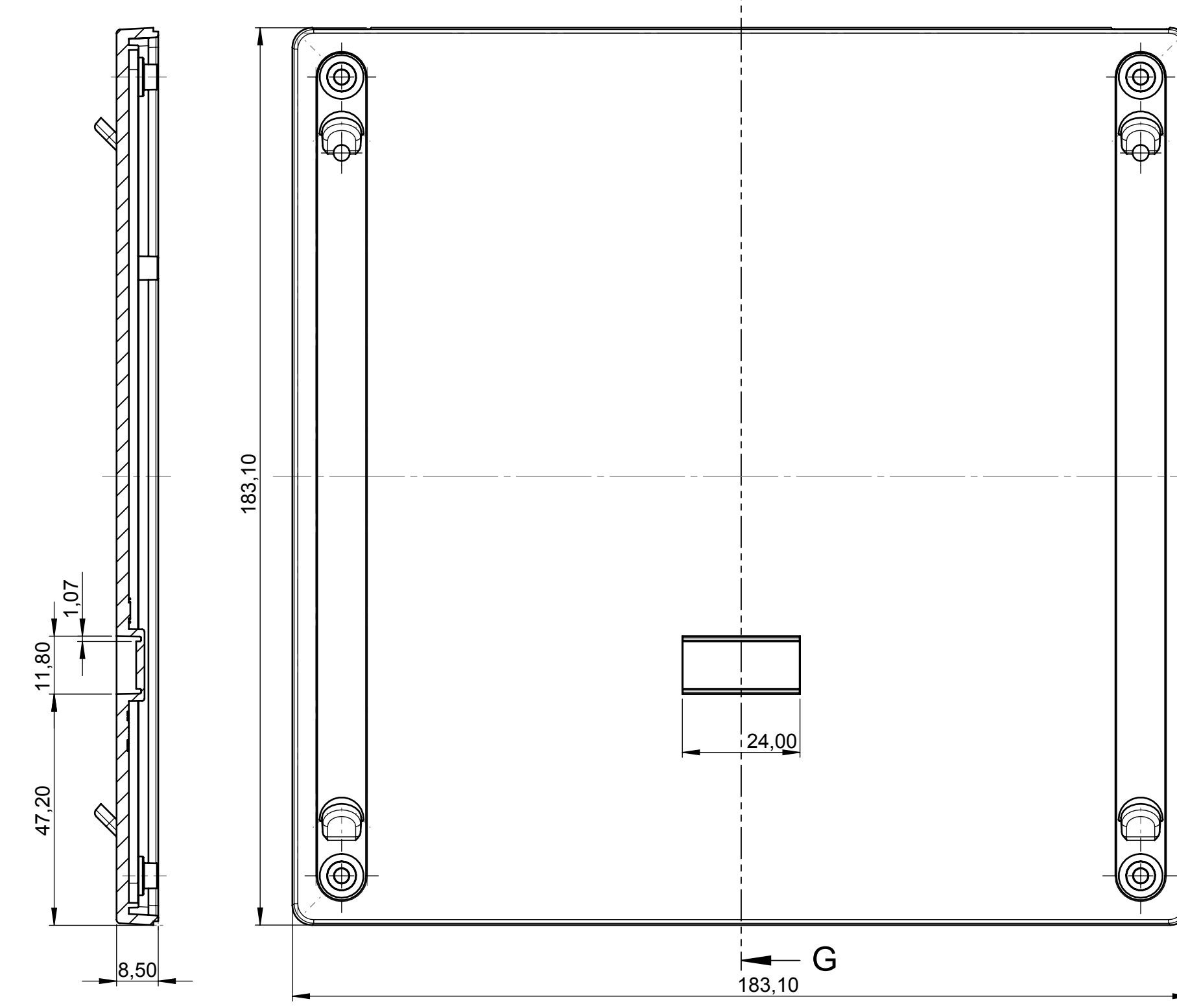
Frontplatte Al
Front panel Al
B 41 46 106



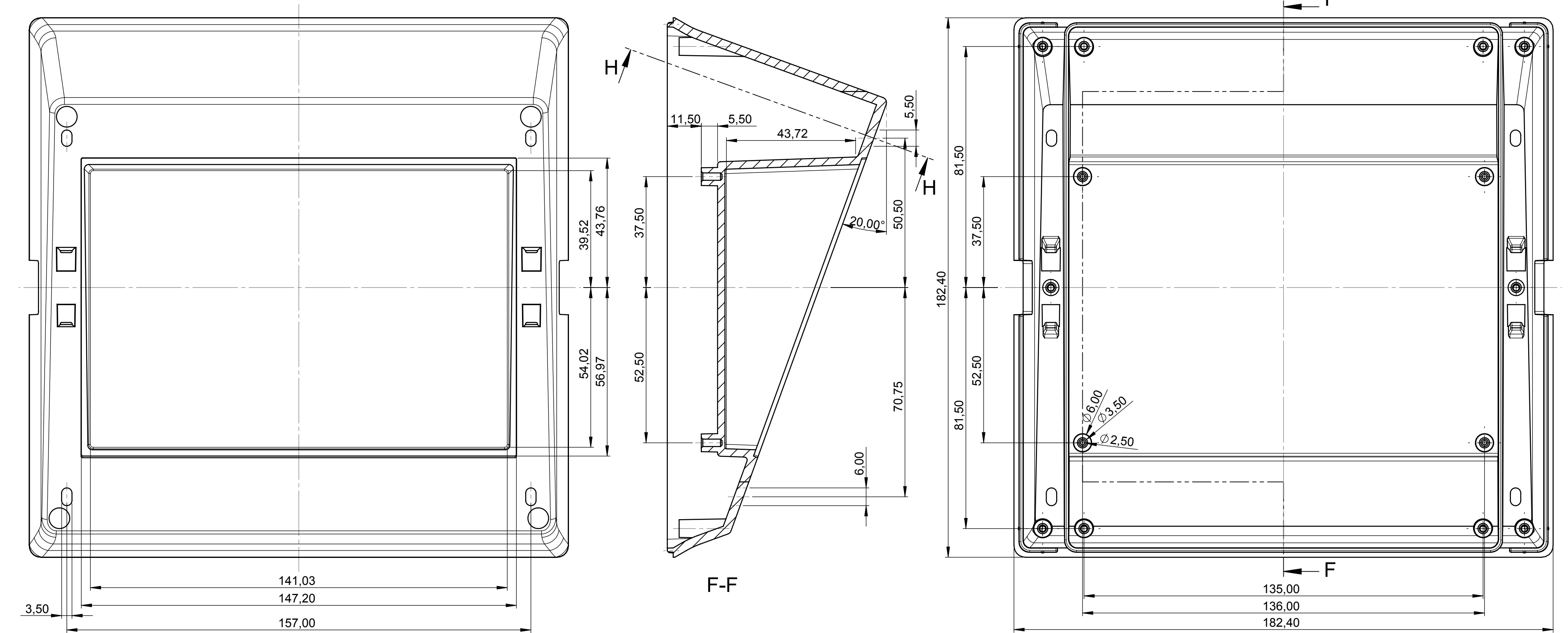
Batteriefach
Battery compartment
B 41 46 047



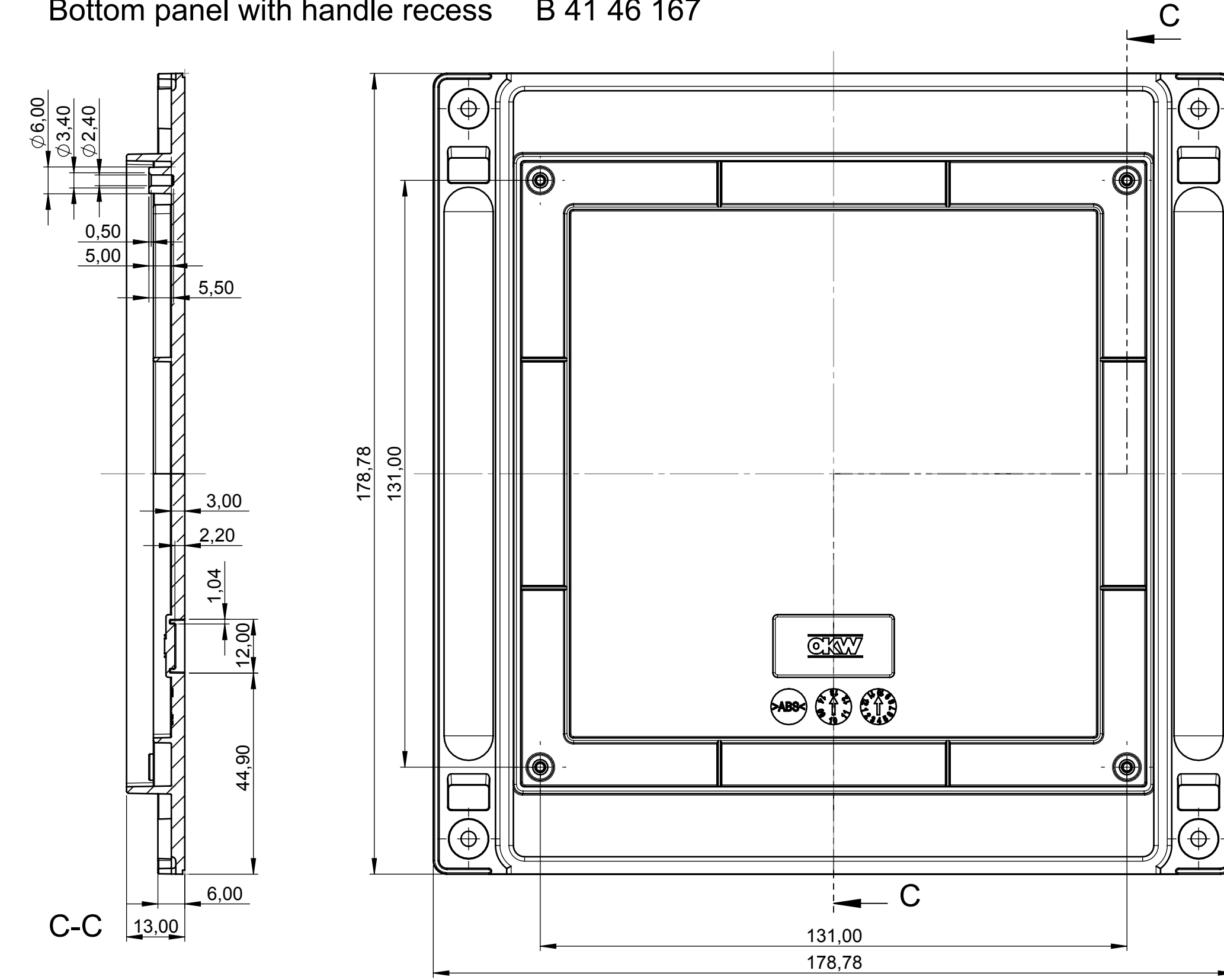
Sockeldeckel für Arretierung
Base cover
G



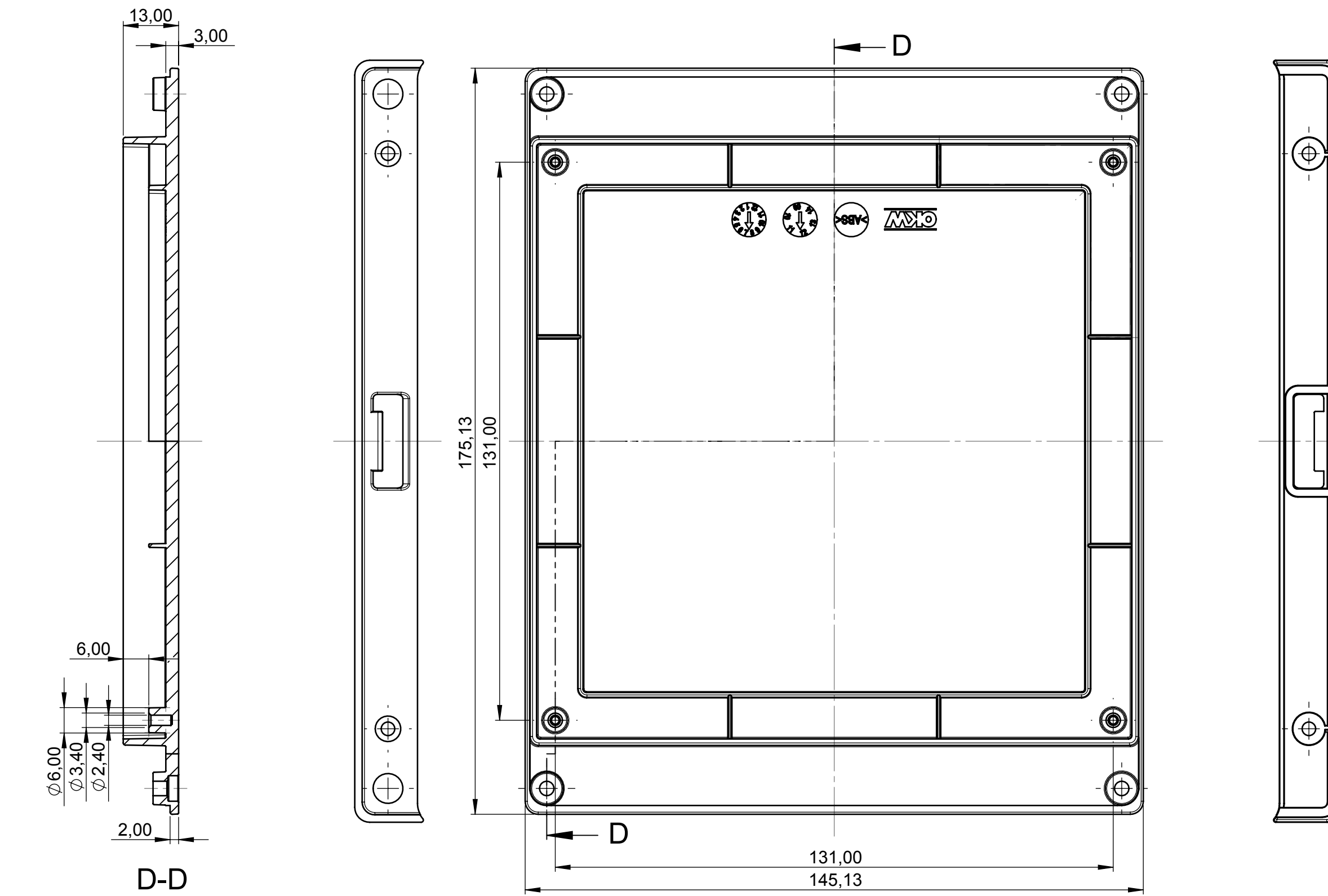
Sockel
Base
B 40 46 8*7



Bodenplatte mit Griffmulde
Bottom panel with handle recess
B 41 46 167



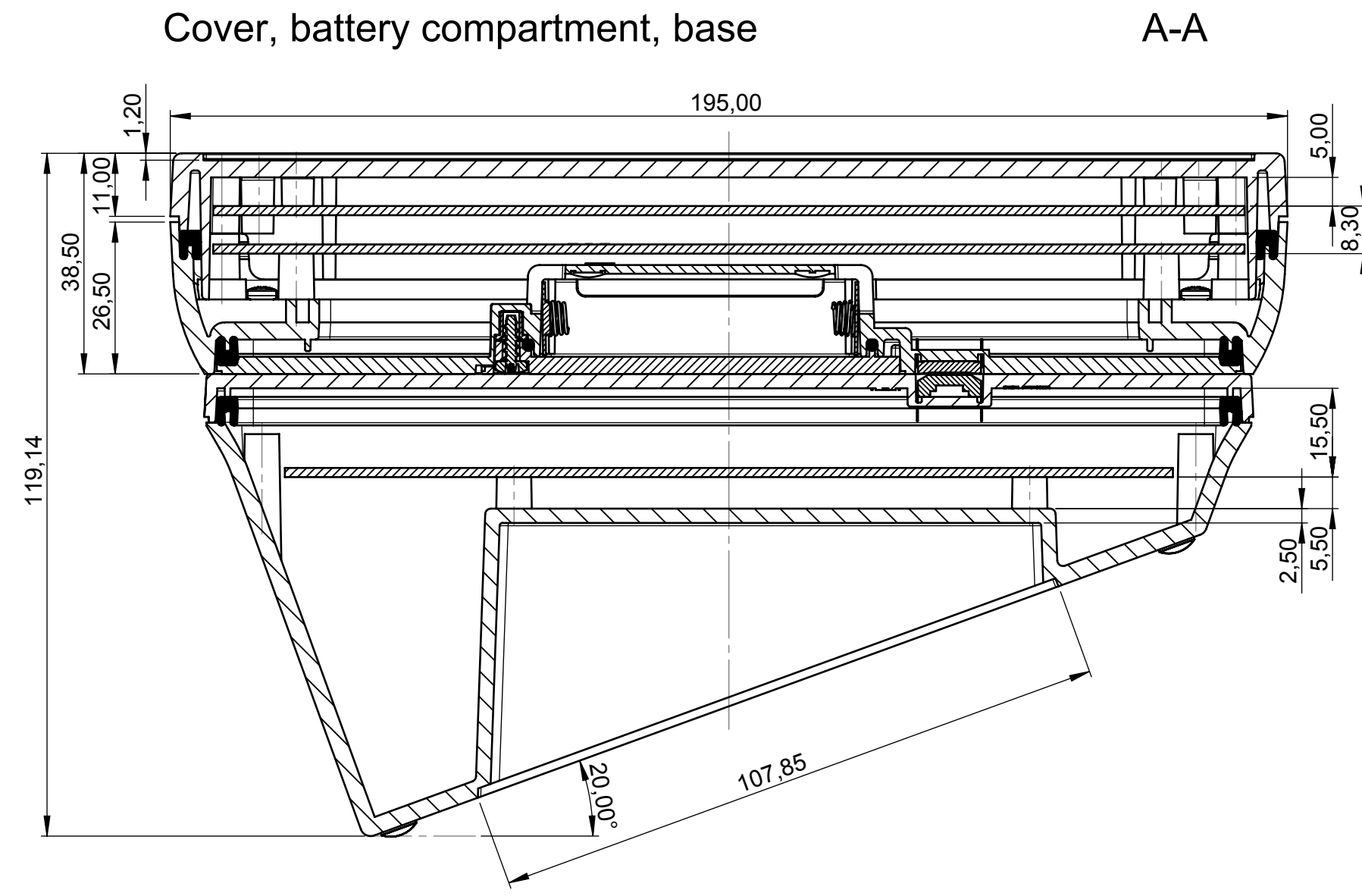
Bodenplatte mit Rastleiste
Bottom panel with snap-in strips
B 41 46 257



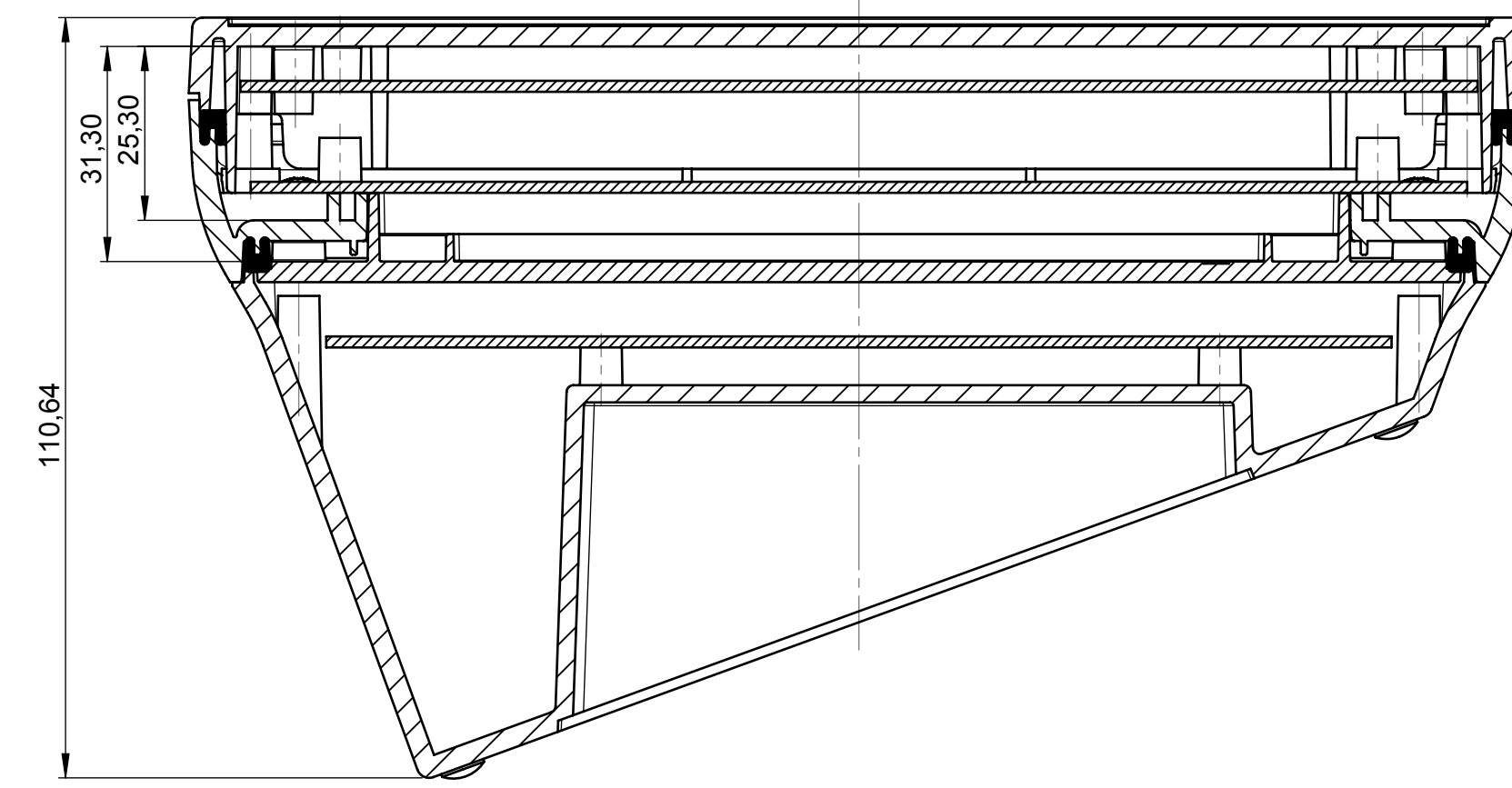
H-H (70°)

Unterteil flach, Ausf. I
Bottom part flat, vers. I

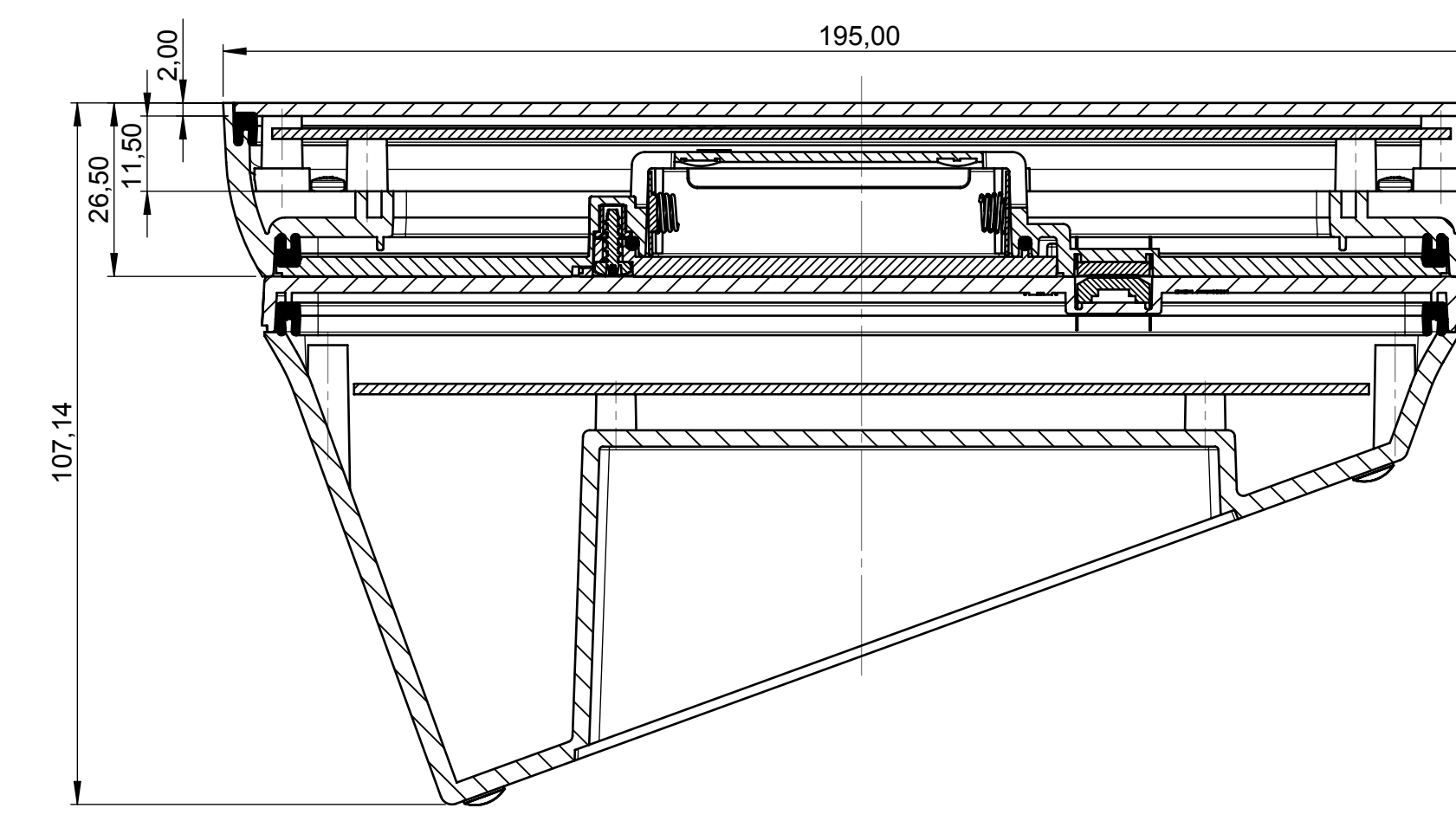
Oberteil, Batteriefach, Sockel
Cover, battery compartment, base



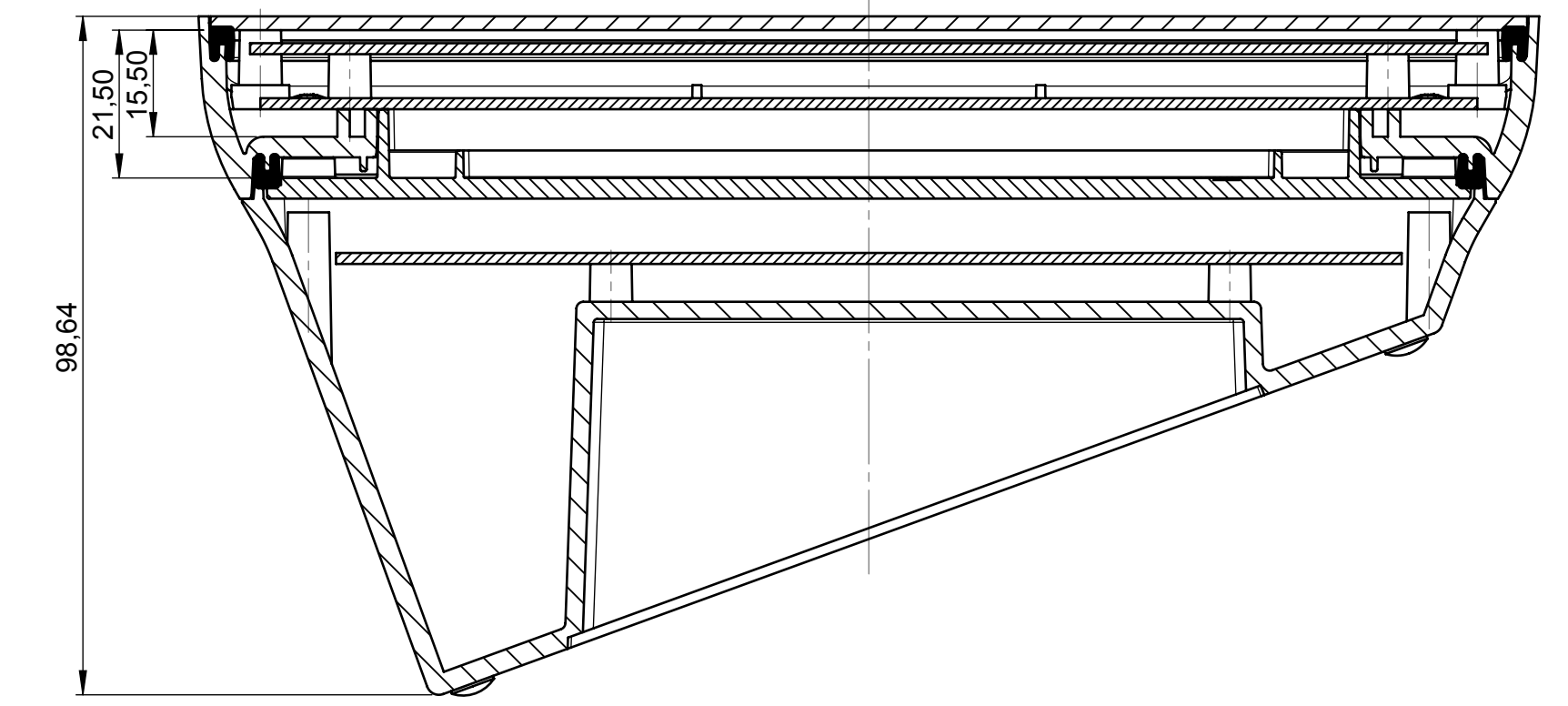
Oberteil, Bodenplatte mit Rastleisten, Sockel
Cover, bottom part with snap-in strips, base



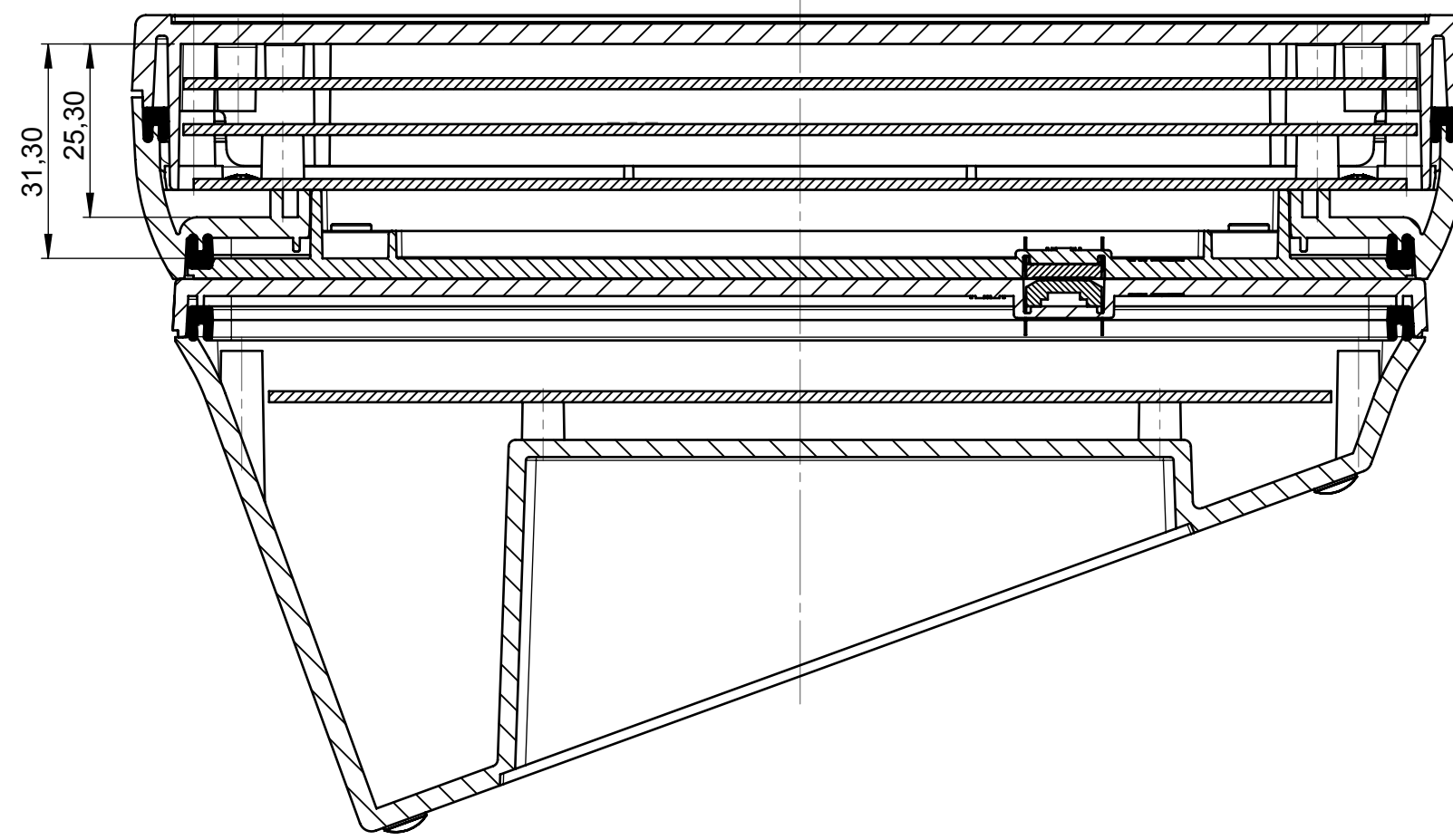
Frontplatte AI, Batteriefach, Sockel
Front panel AI, battery compartment, base



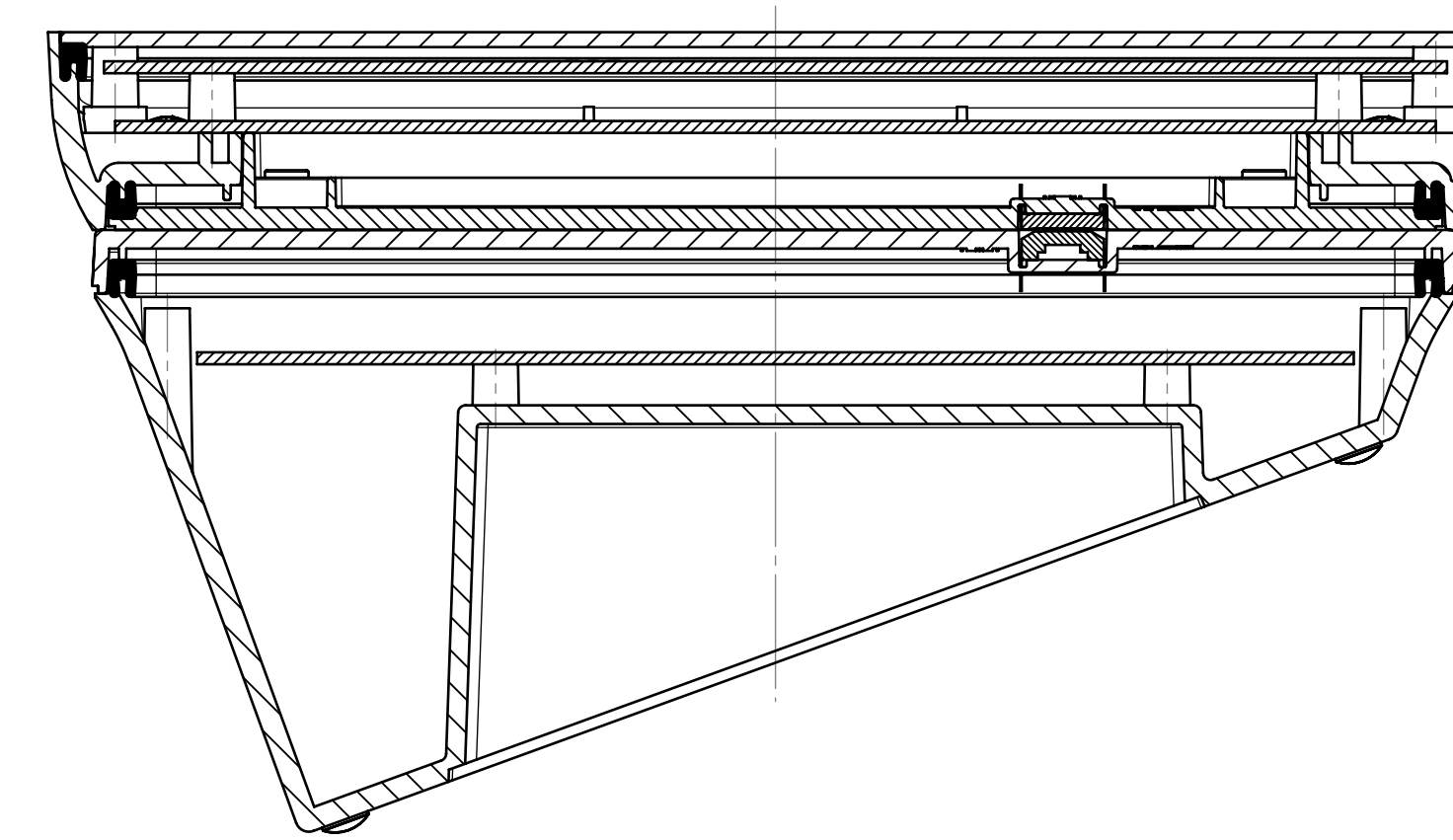
Frontplatte AI, Bodenplatte mit Rastleisten, Sockel
Front panel AI, bottom part with snap-in strips, base



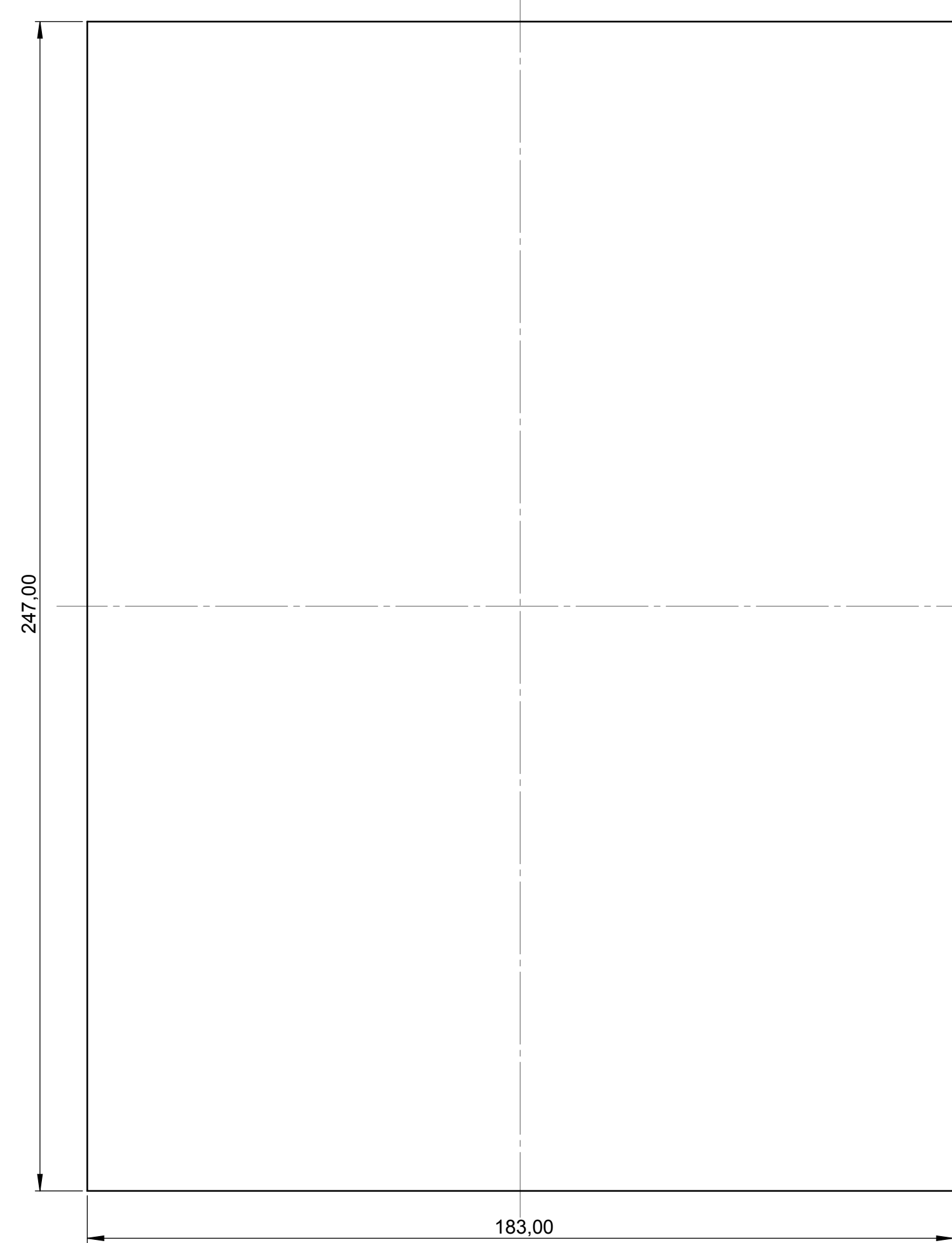
Oberteil, Bodenplatte mit Griffmulde, Sockel
Cover, bottom part with handle recess, base



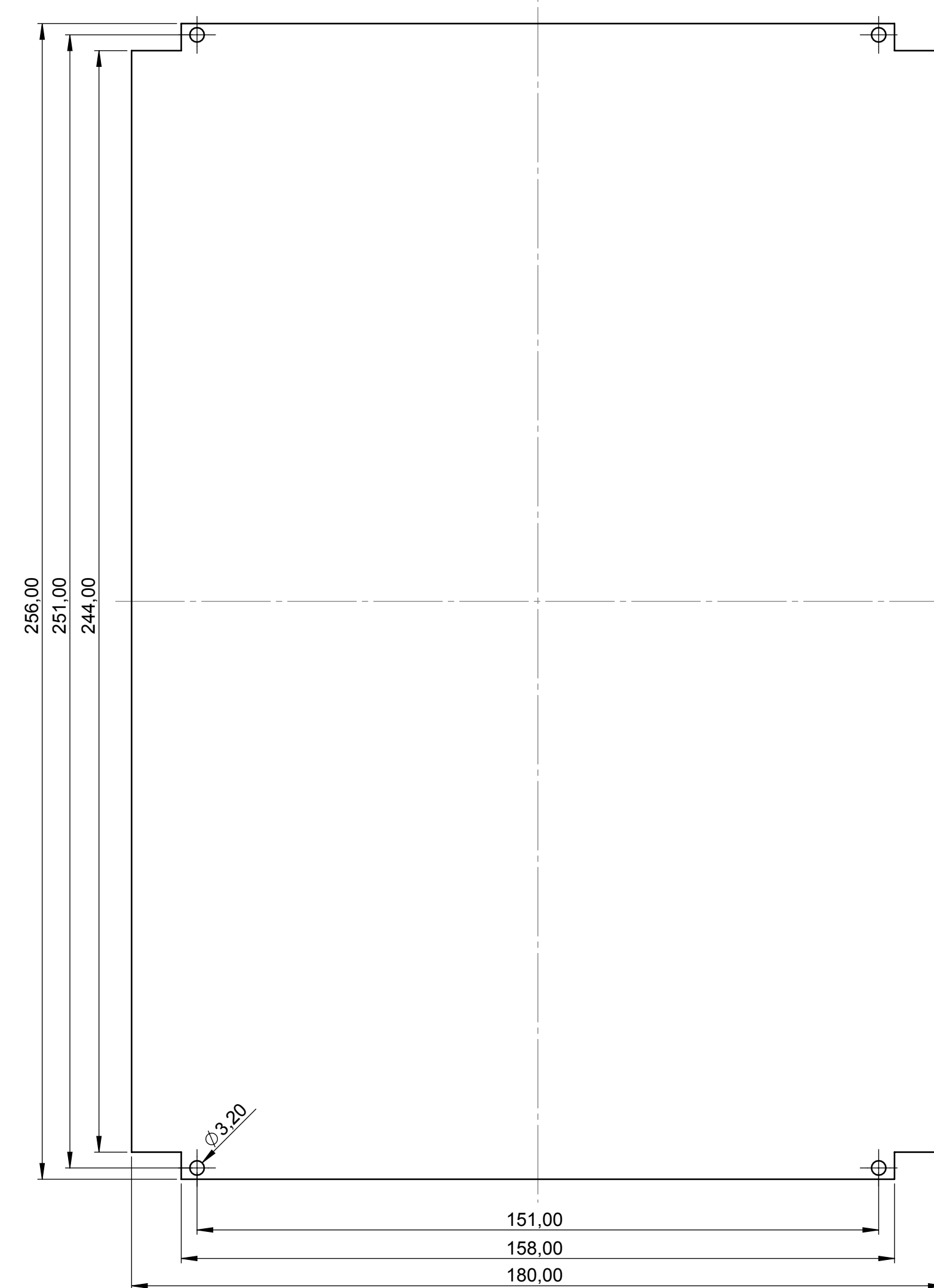
Frontplatte AI, Bodenplatte mit Griffmulde, Sockel
Front panel AI, bottom panel with handle recess, base



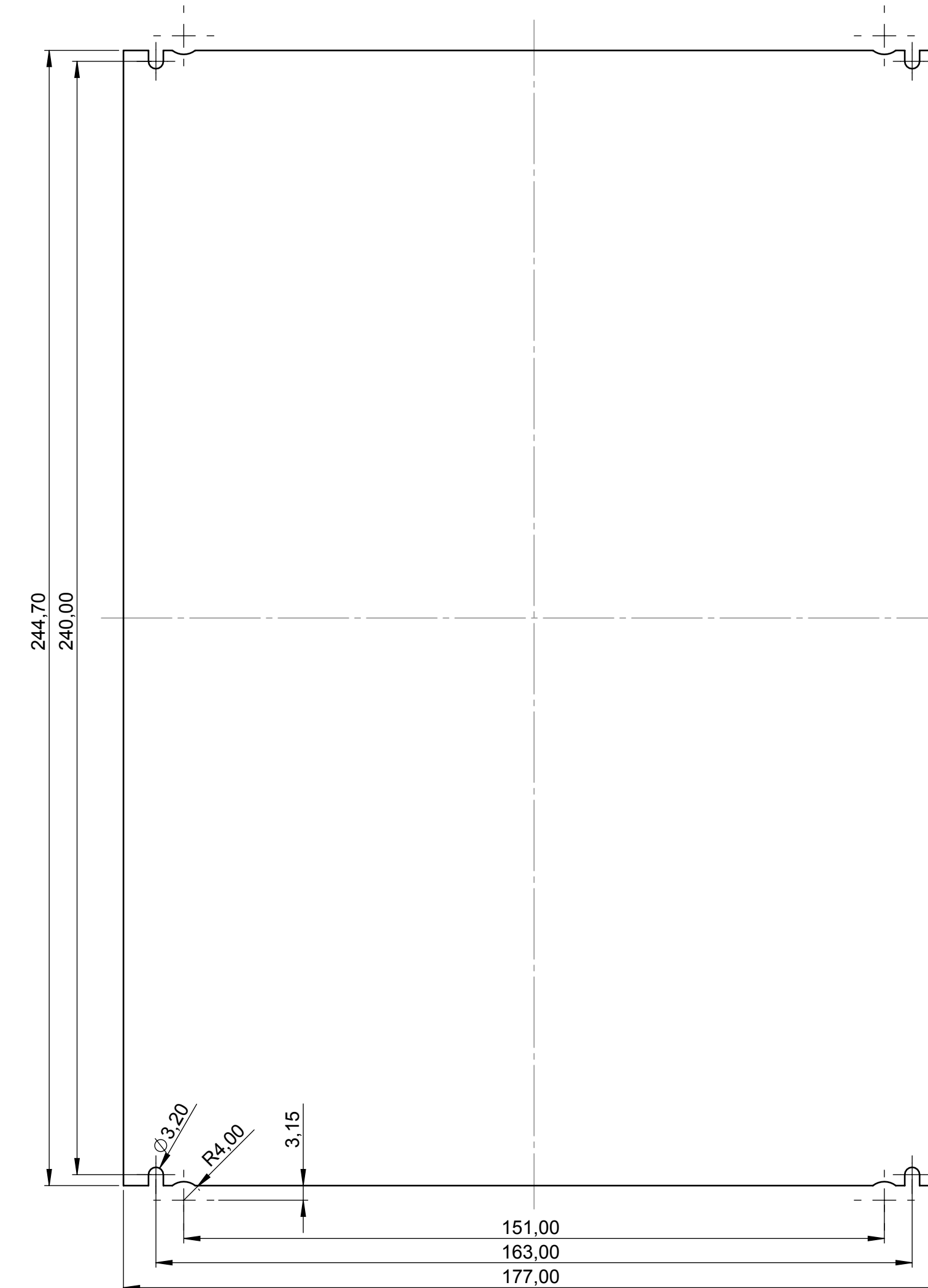
Folientastatur
Membrane keyboard



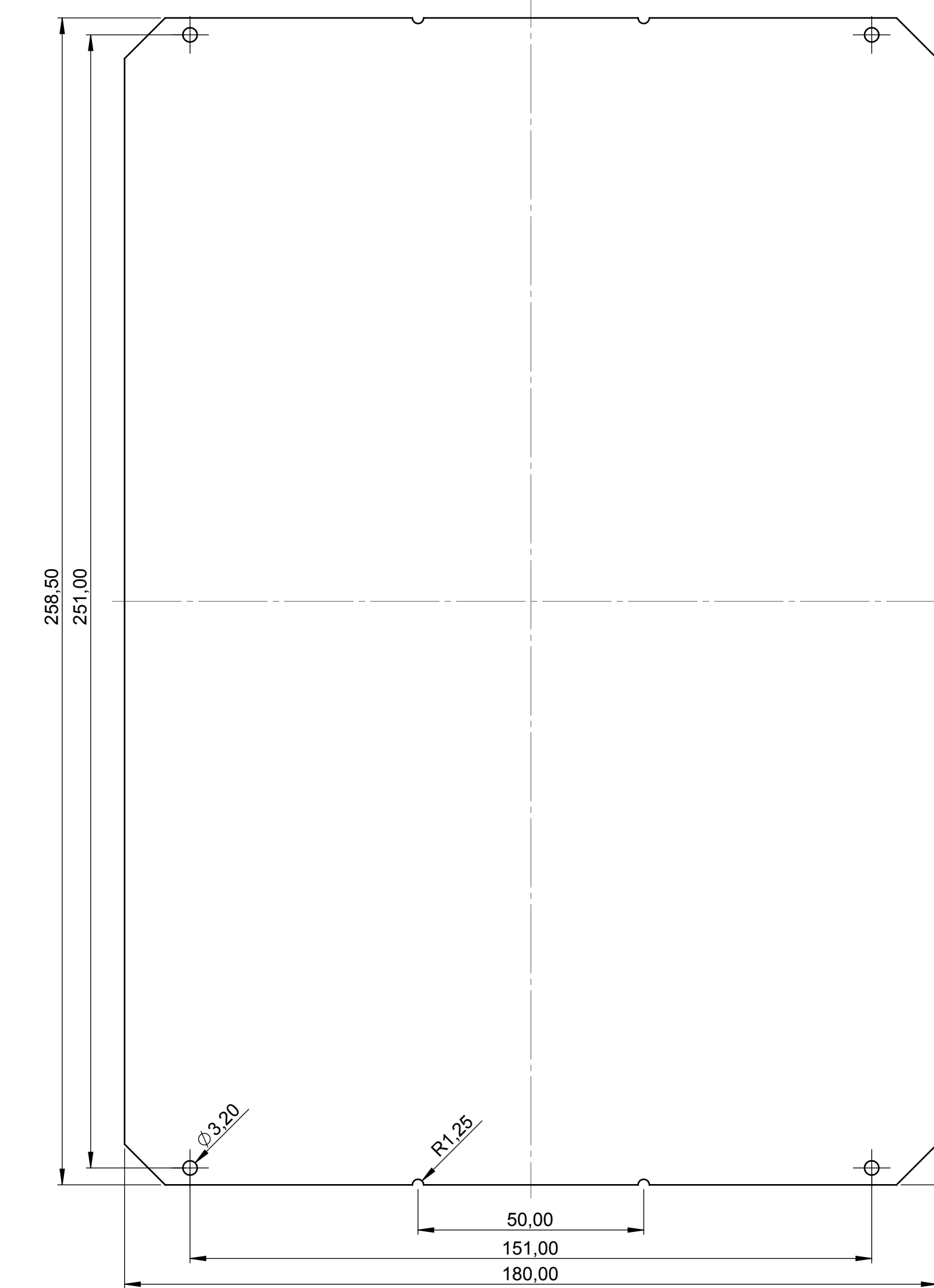
Platine Oberteil
PCB cover



Platine Unterteil
PCB bottom part



Platine Unterteil mit Batteriefach
PCB bottom part with battery compartment



Platine Sockel
PCB base

