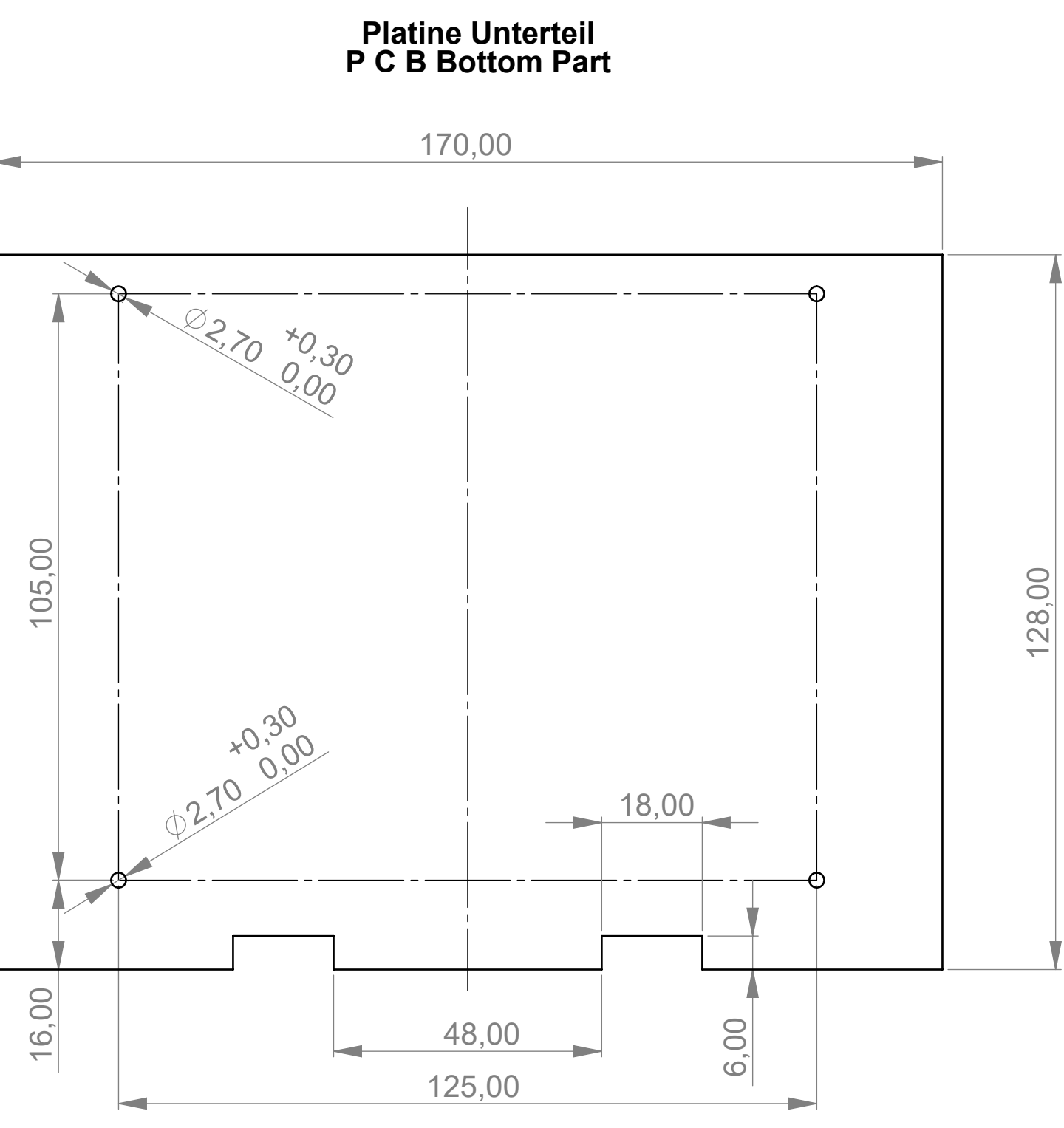
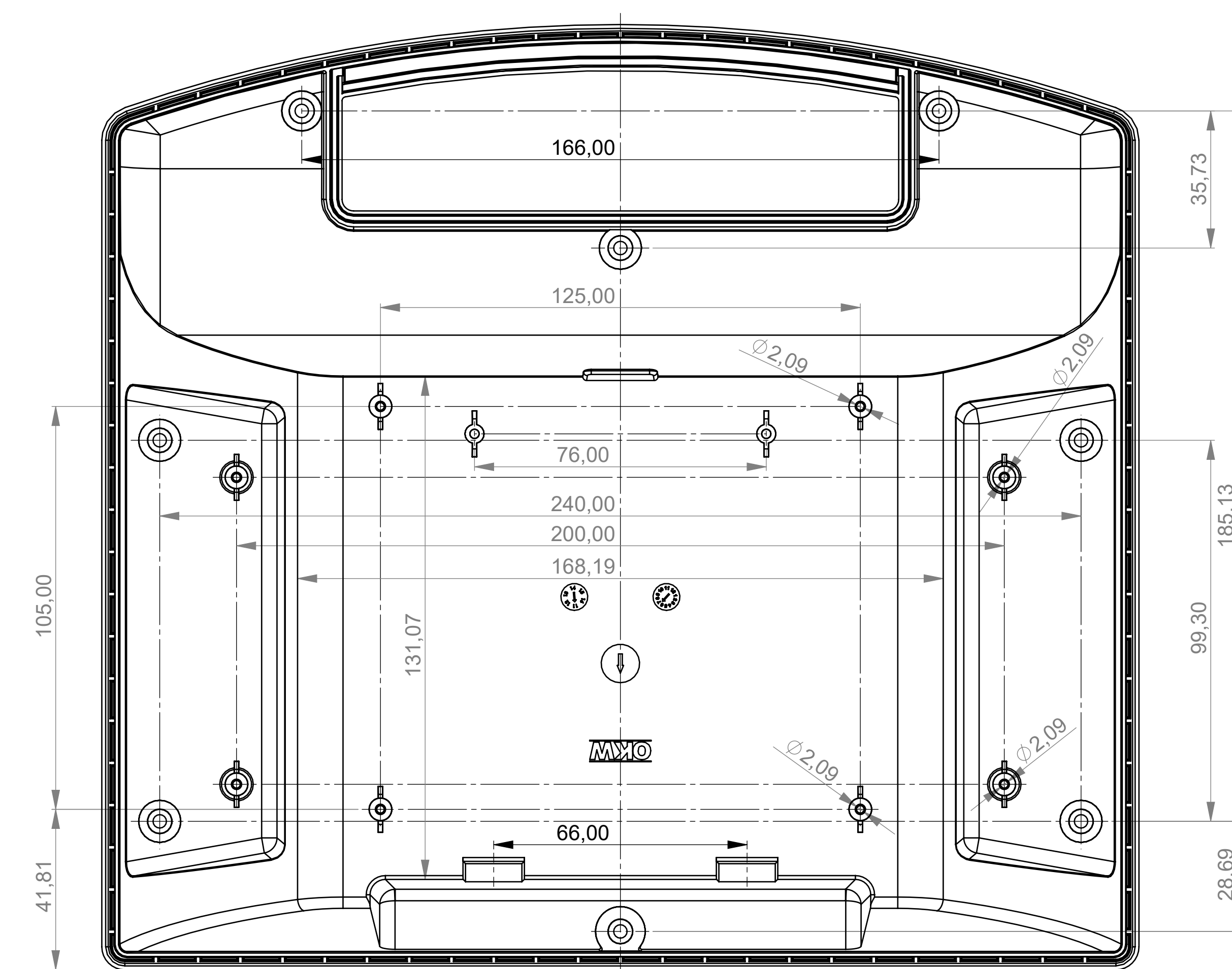


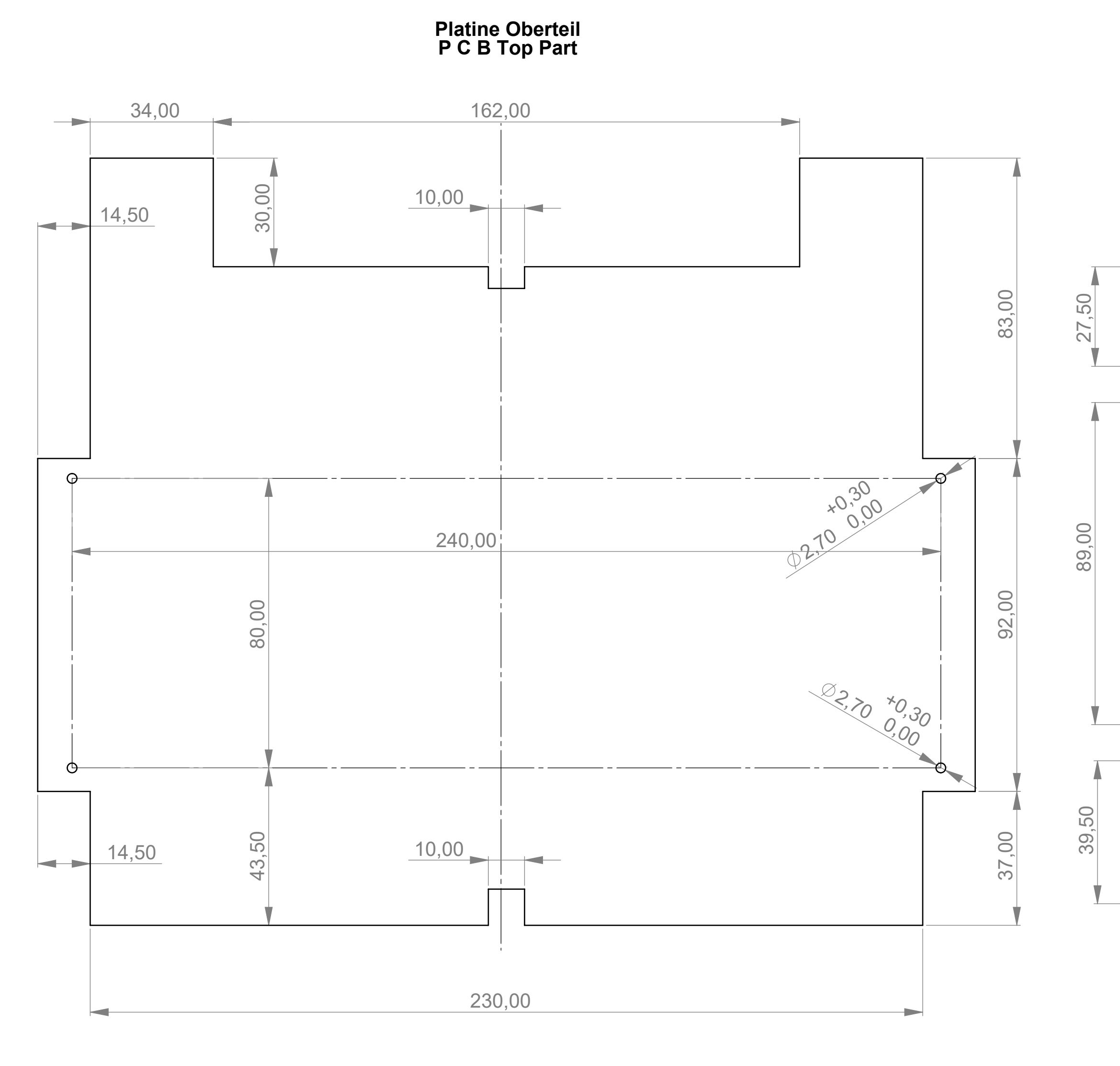
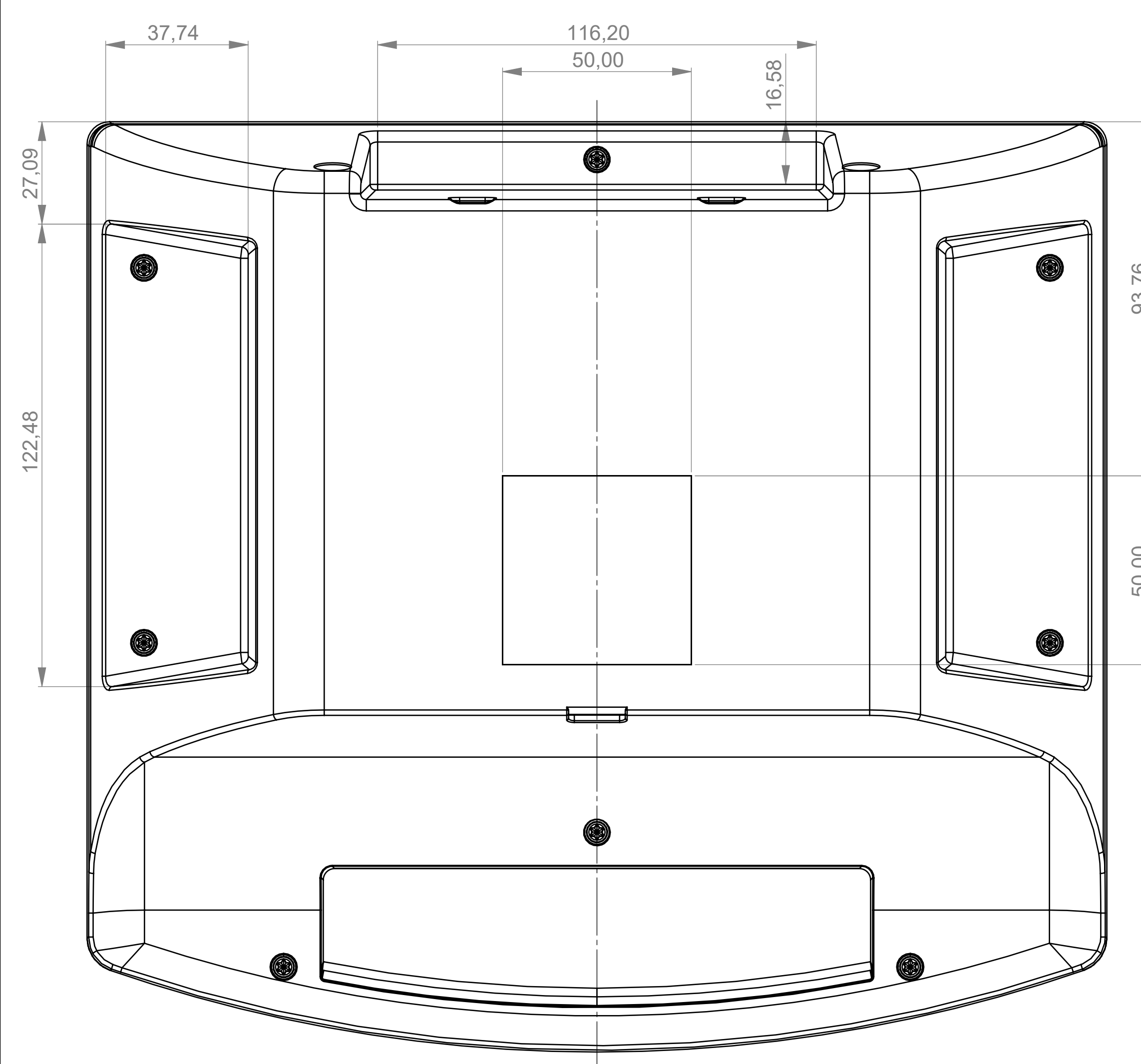
Ansicht "Z"  
View "Z"



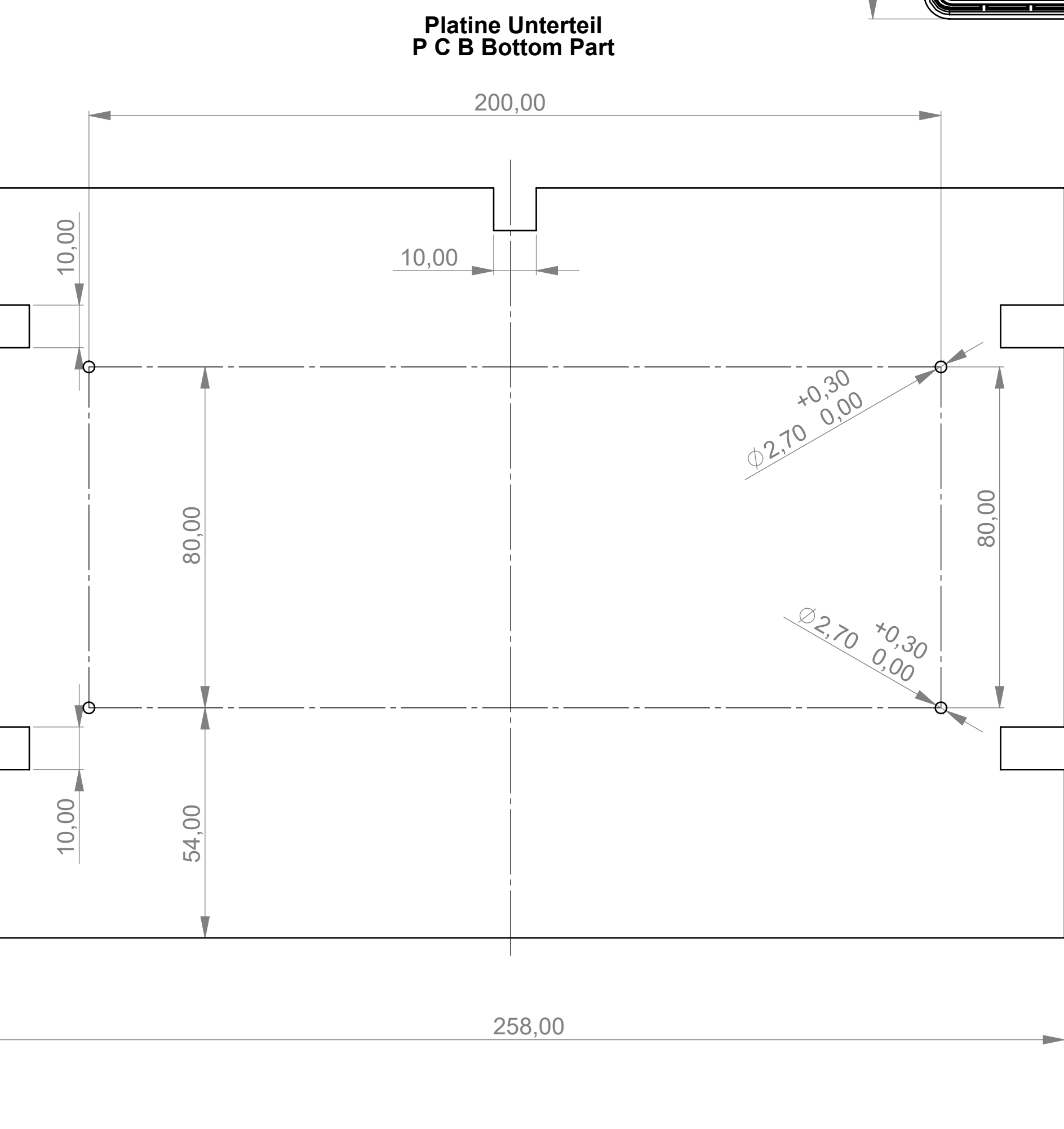
Platine Unterteil  
P C B Bottom Part



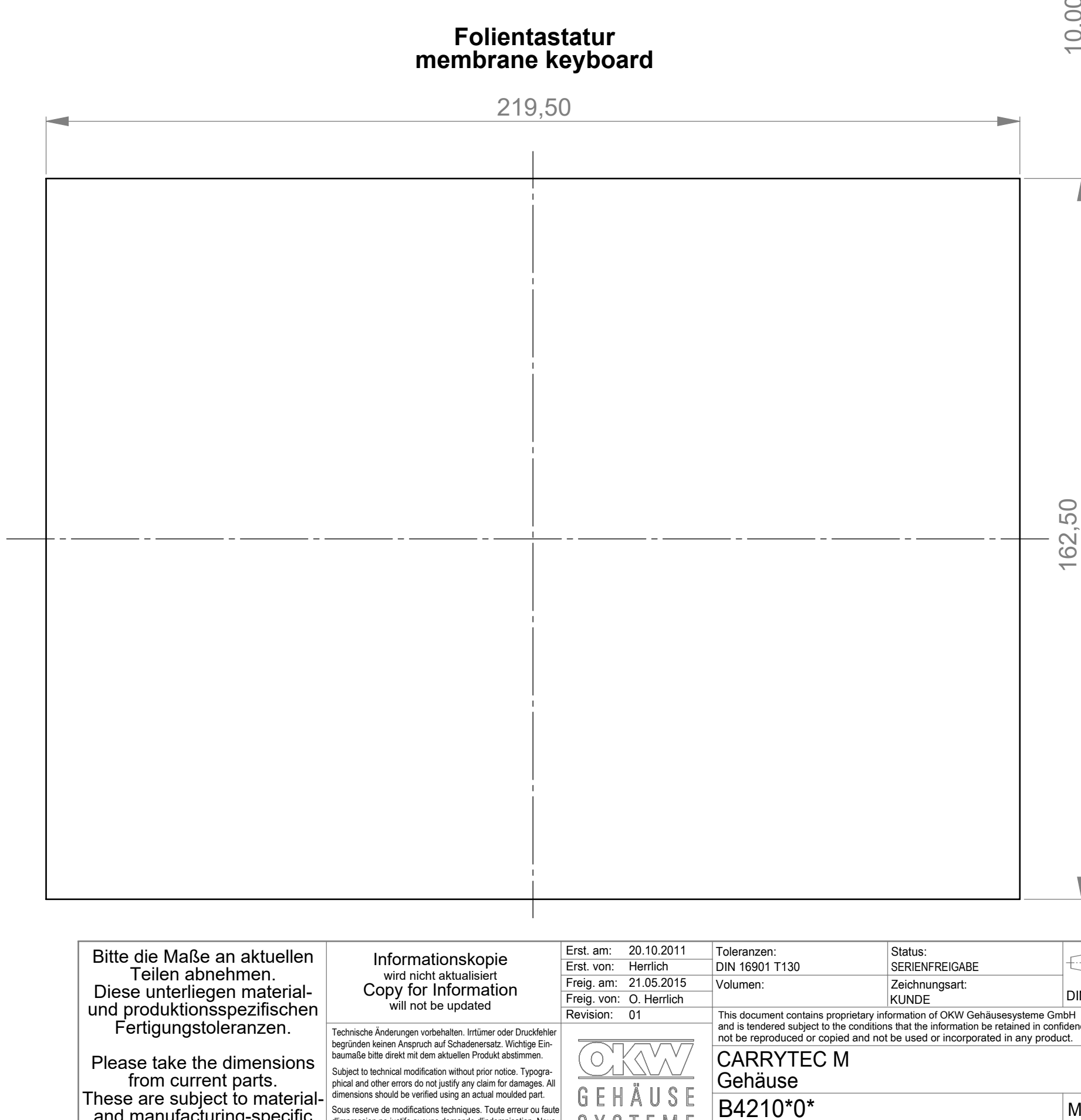
Unterteil  
Bottom-Part



Platine Oberteil  
P C B Top Part



Platine Unterteil  
P C B Bottom Part



Folientastatur  
membrane keyboard

Bitte die Maße an aktuellen Teilen ablesen. Diese unterliegen material- und produktionsspezifischen Fertigungstoleranzen. Please take the dimensions from current parts. These are subject to material and manufacturing-specific tolerances.

Informationskopie wird erstellt. Copy for information will not be updated.

Erst am: 20.10.2011  
Erst von: Henrich  
Frage am: 21.05.2015  
Frage von: Q. Henrich  
Revision: 01

Status: SERIENFREIGABE  
Zeichnungst.: ALI/DE  
Volumen: 1

This document contains proprietary information of OKW Carbusysteme GmbH and is intended solely for the conditions for the information as reported in the drawing. All other reproduction or use is prohibited. This document is not to be used or incorporated in any product.

OKW GEHÄUSE SYSTEME  
CARRYTEC M Gehäuse B4210\*  
M 1:1