

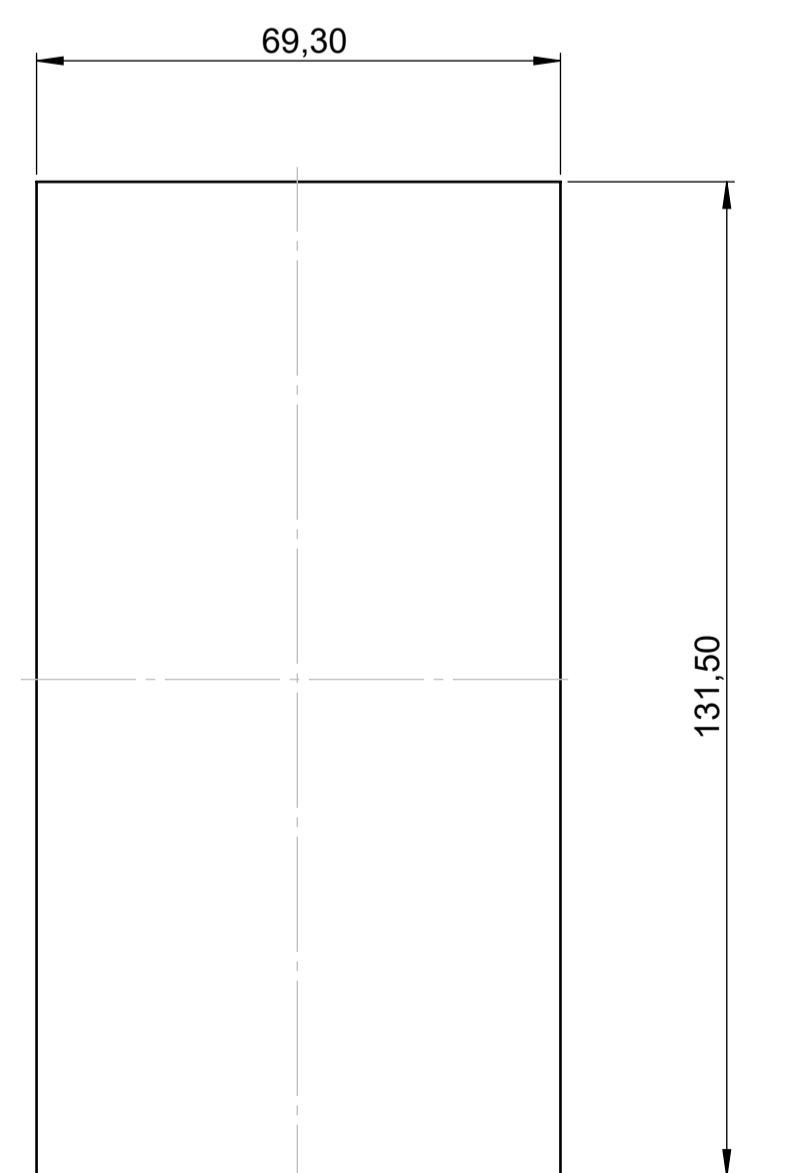
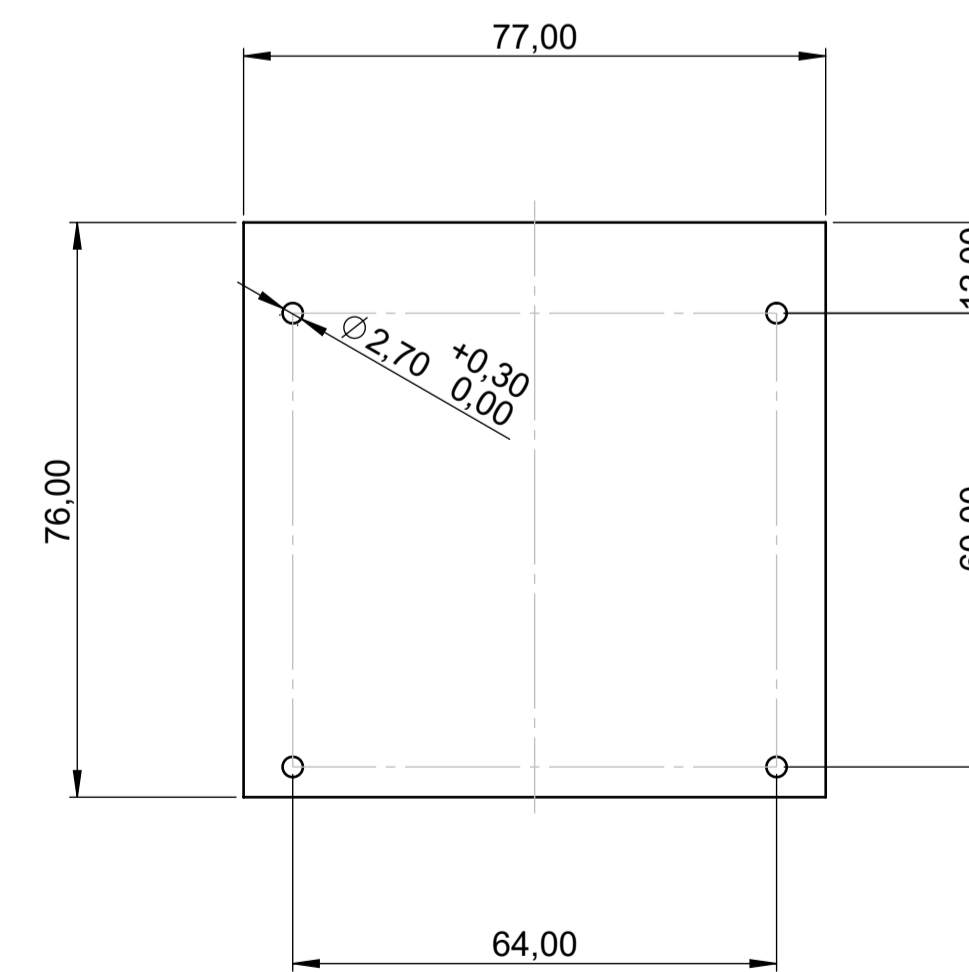
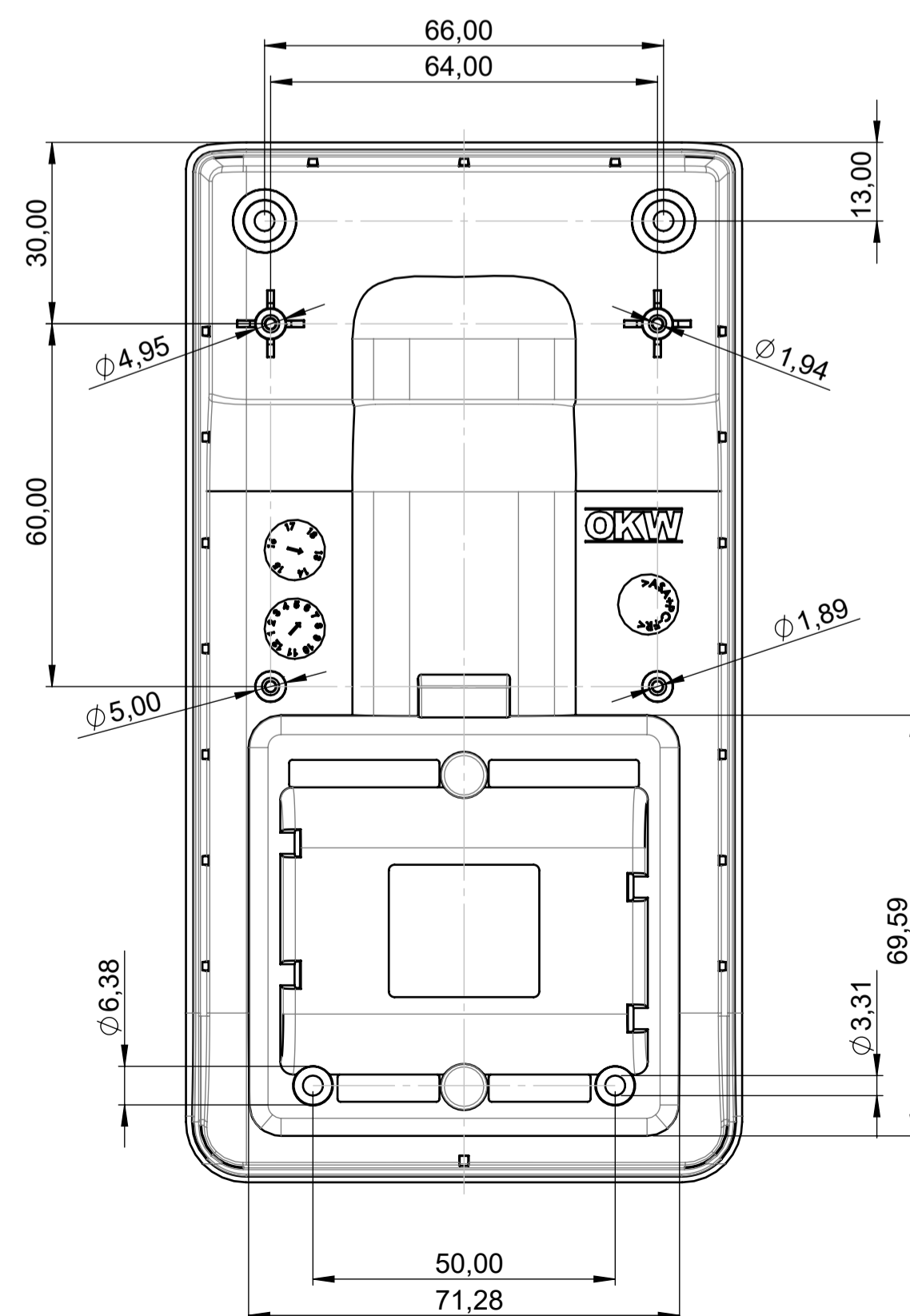
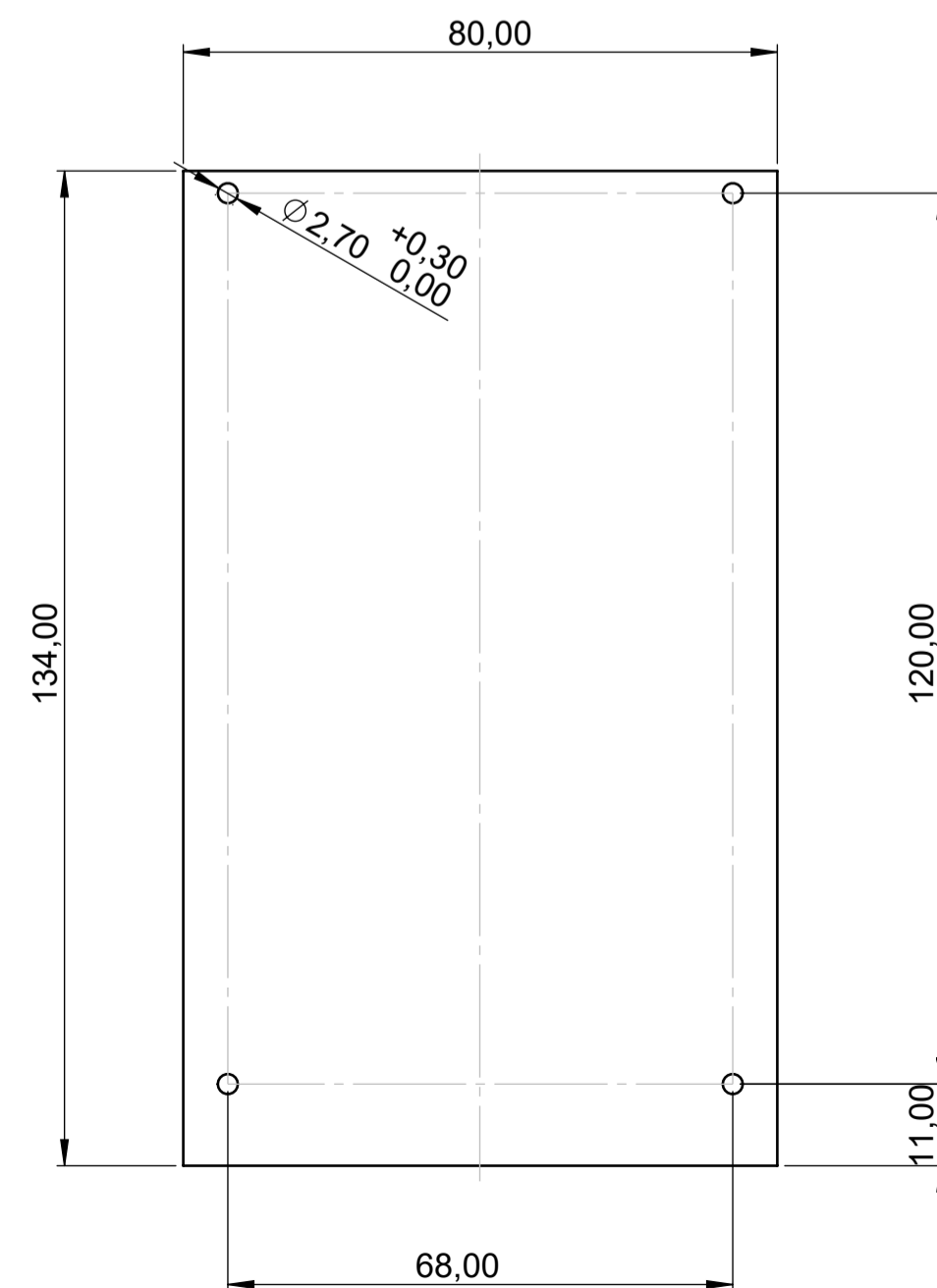
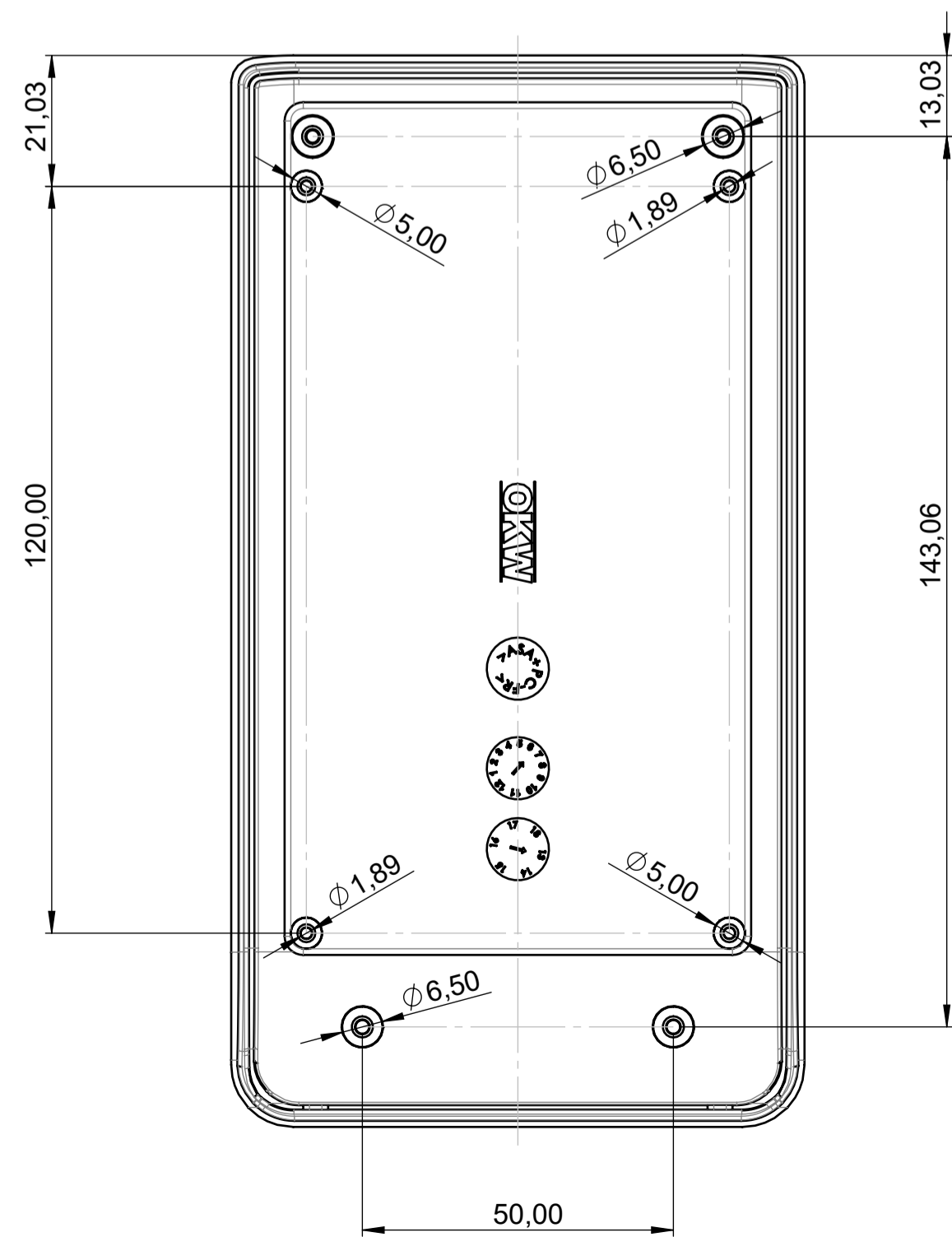
Oberteil
Top-Part

Platine Oberteil
P C B Top Part

Unterteil
Bottom-Part

Platine Unterteil
P C B Bottom Part

Folientastatur
membrane keyboard



Bitte die Maße an aktuellen
Teilen abnehmen.
Diese unterliegen material-
und produktionsspezifischen
Fertigungstoleranzen.
Please take the dimensions
from current parts.
These are subject to material-
and manufacturing-specific
tolerances.

Informationskopie
Copy for information
will not be updated

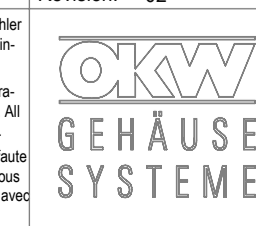
Erst. am: 19.03.2014
Erst. von: O. Herrlich
Freig. am: 23.07.2018
Freig. von: O. Herrlich
Revision: 02

Toleranzen:
DIN 16901 T130

Status:
SERIENFREIGABE
Zeichnungsart:
KUNDE

DIN 6 Teil 2

Technische Änderungen vorbehalten. Interner oder Drucker
begünden keinen Anspruch auf Schadenersatz. Wichtige Ein-
behalte bitte direkt mit dem aktuellen Produkt abstimmen.
Subject to technical modification without prior notice. Typo-
graphical and other errors do not justify any claim for damages. All
dimensions should be verified using an actual moulded part.
Sous réserve de modifications techniques. Toute erreur ou faute
d'impression ne justifie aucune demande d'indemnisation. Nous
prions les clients de vérifier les dimensions des composants avec
les boîtiers avant le montage.



This document contains proprietary information of OKW Gehäusesysteme GmbH
and is rendered subject to the conditions that the information be retained in confidence
and is not reproduced or copied and not be used or incorporated in any product.
DATEC-COMPACT M
Gehäuse mit Batteriefach
A900620*

M 1:1
Dateiname:
00015414