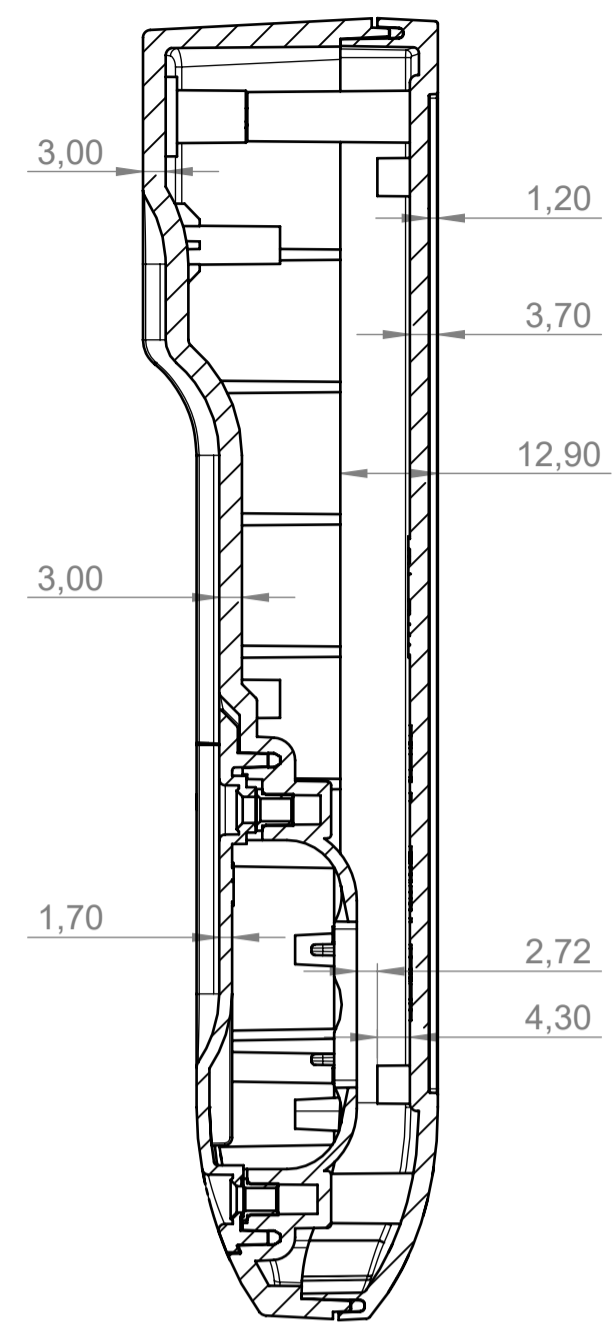
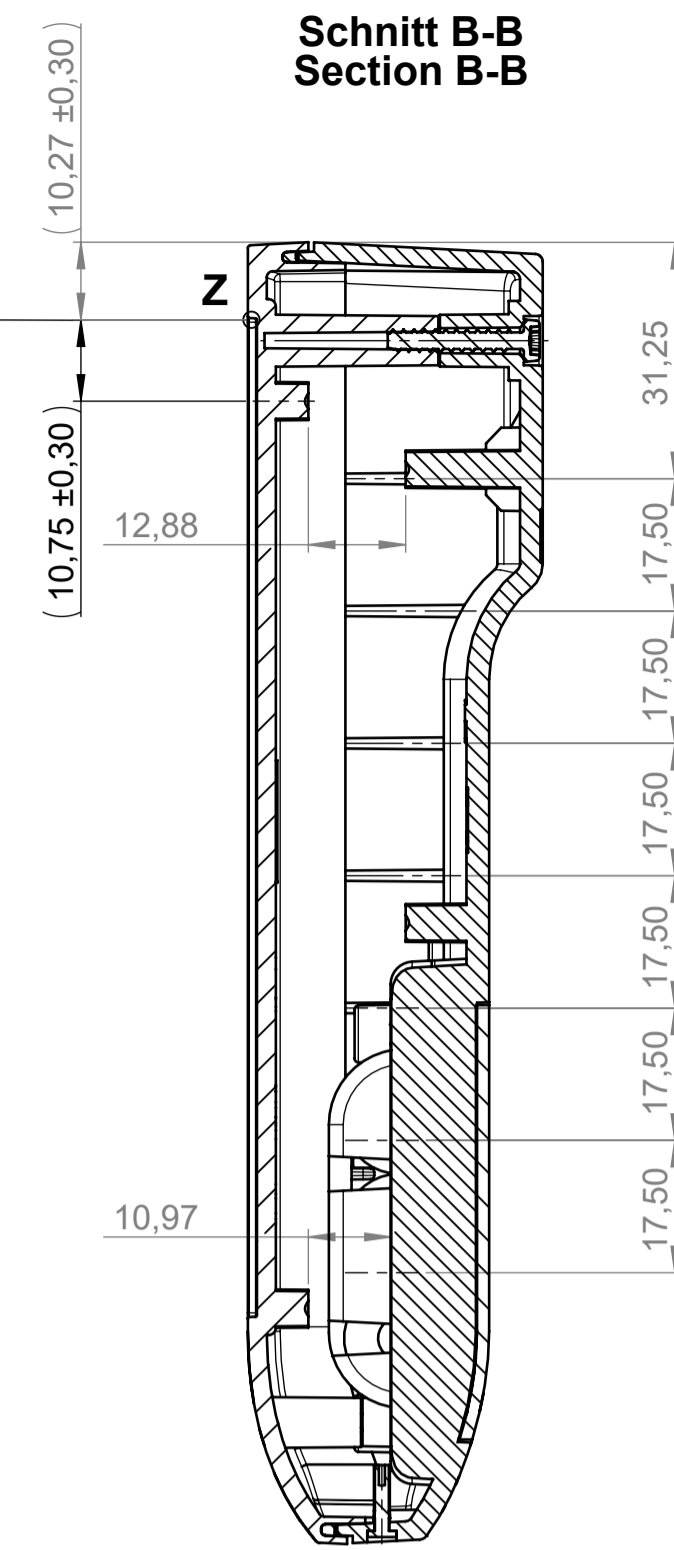
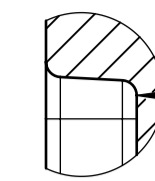


**Schnitt A-A
Section A-A**

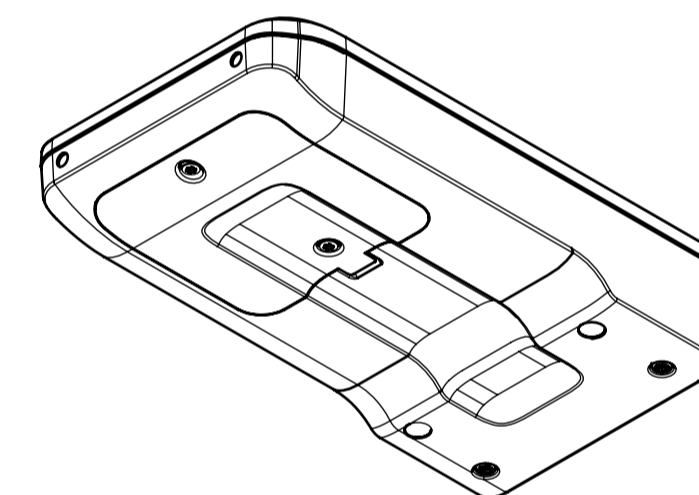
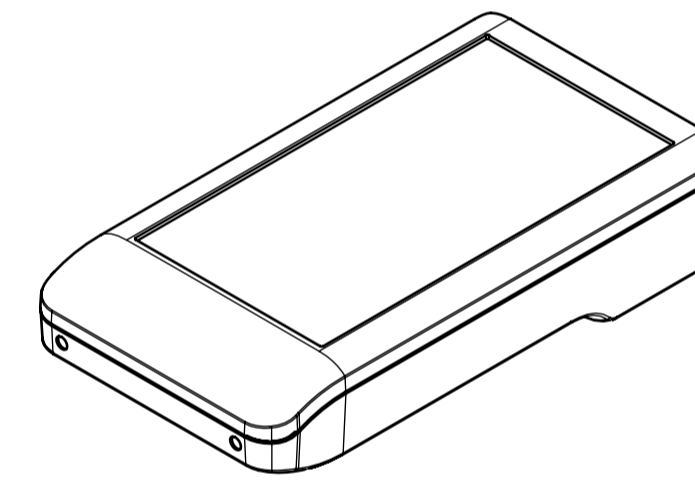
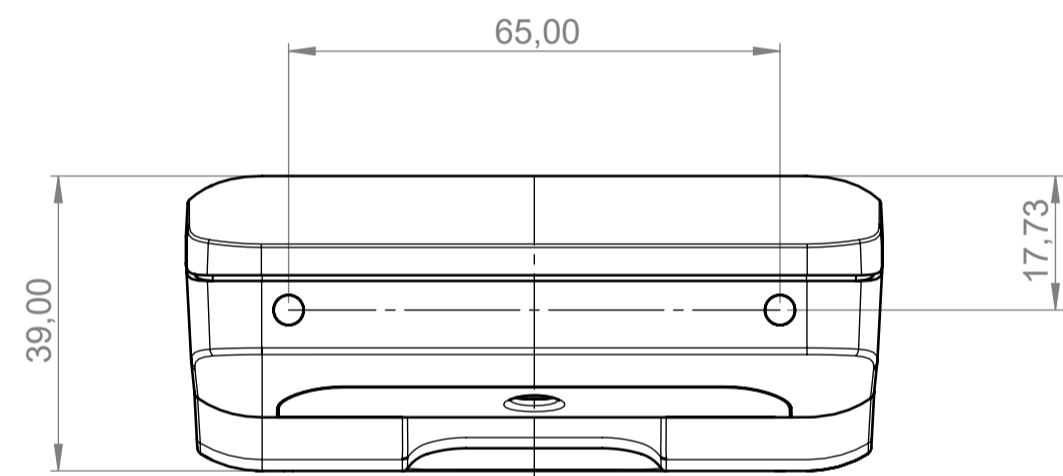


Detail "Z"

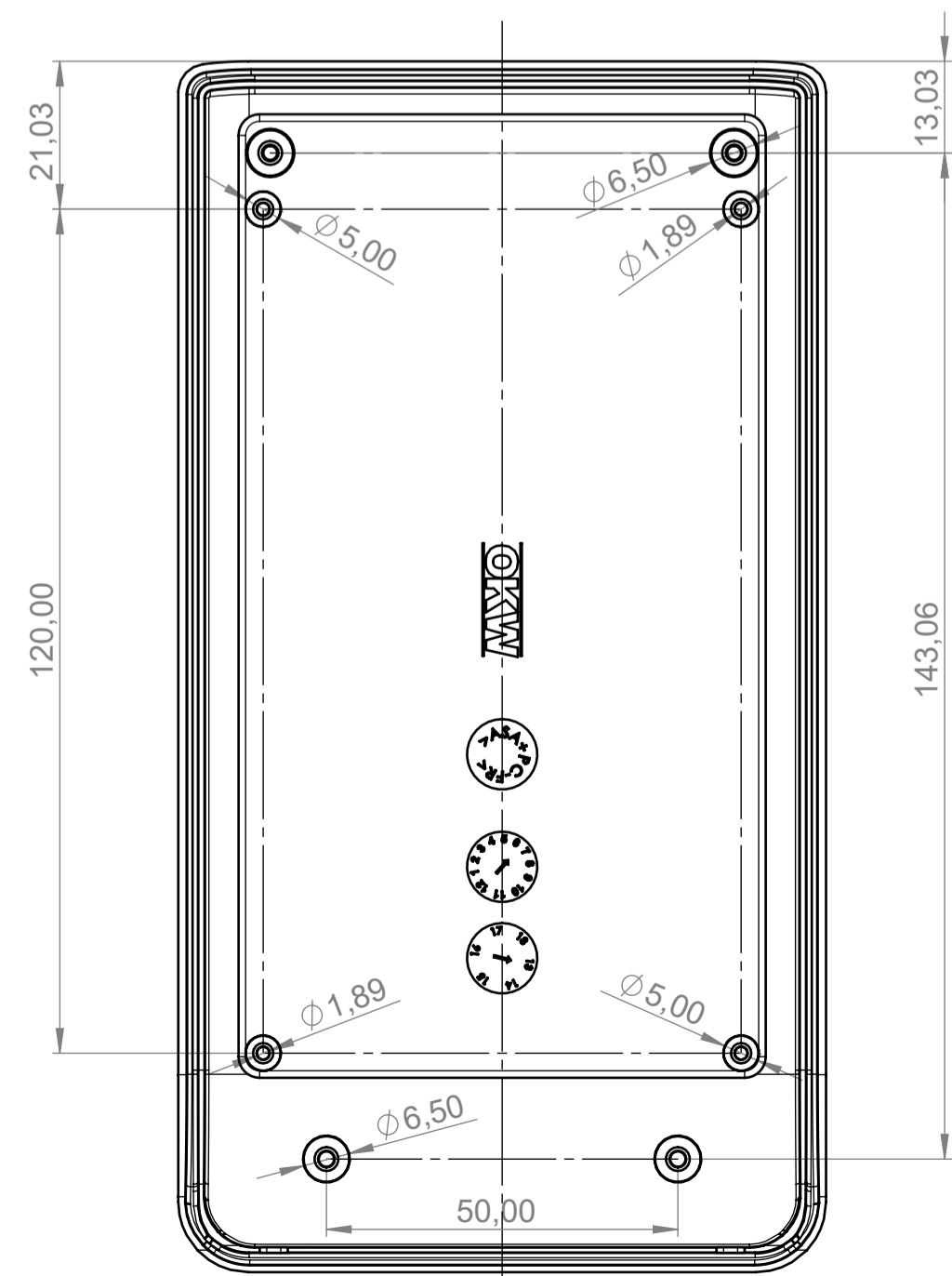


**Schnitt B-B
Section B-B**

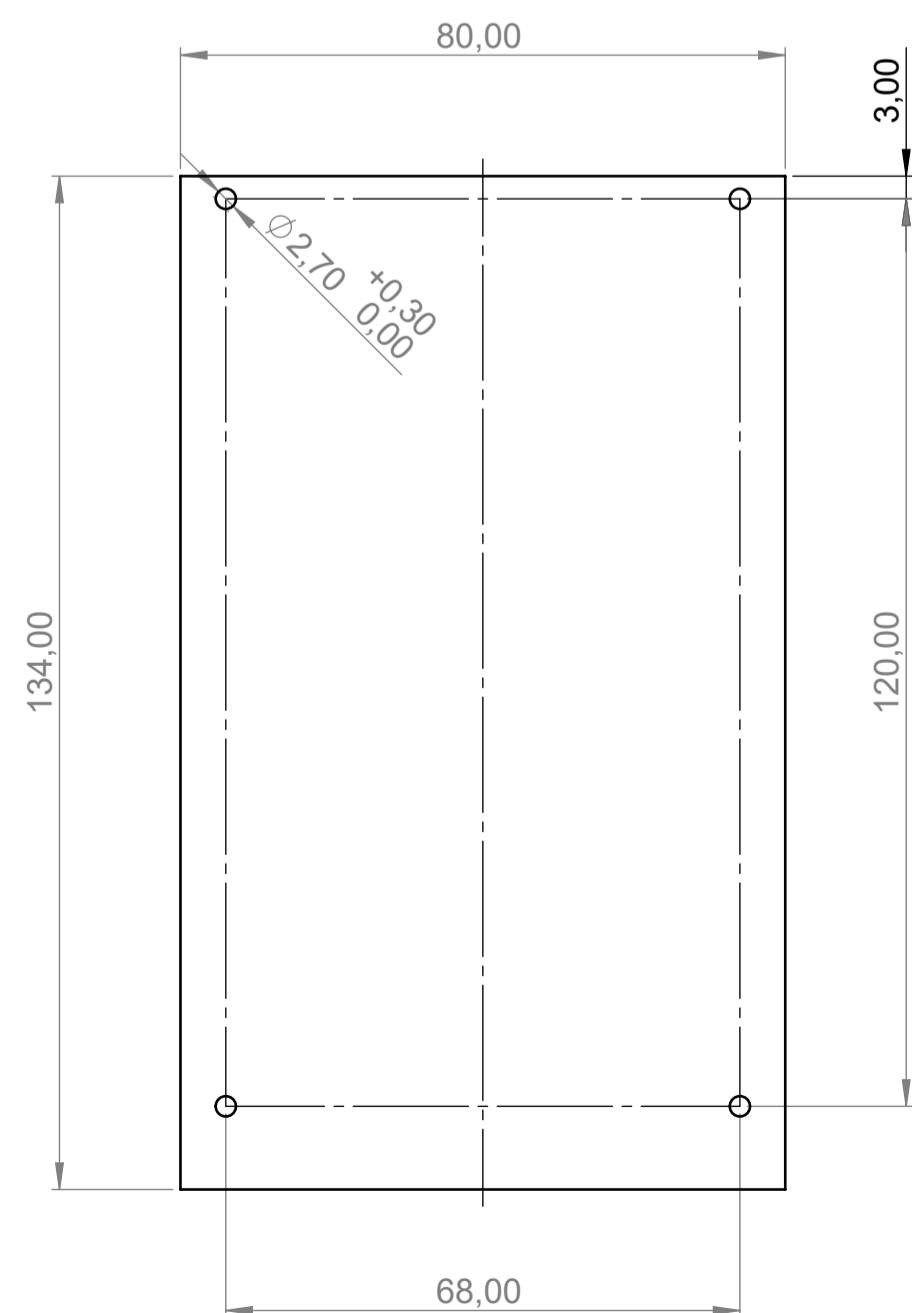
**Ansicht "Z"
View "Z"**



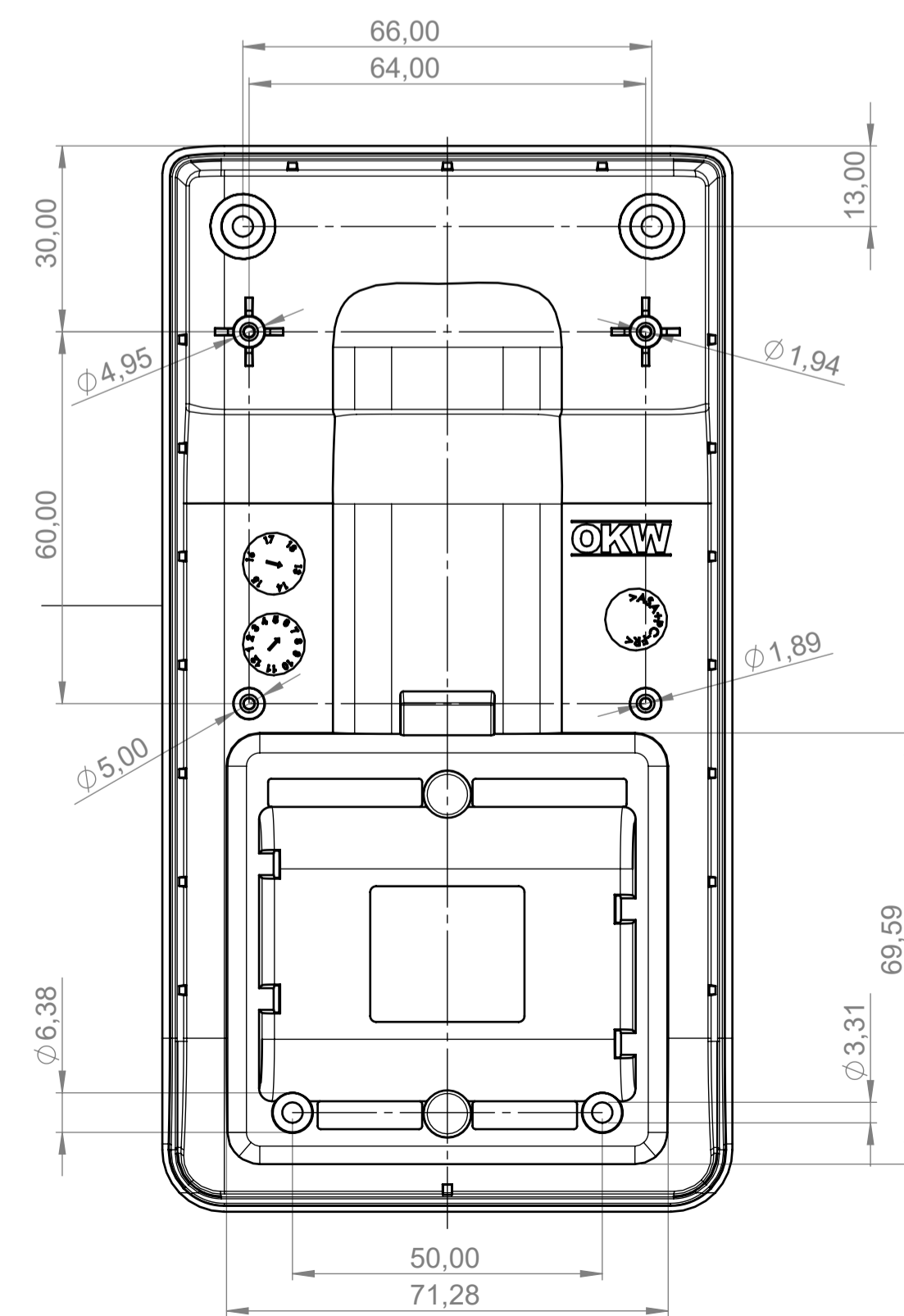
**Oberteil
Top-Part**



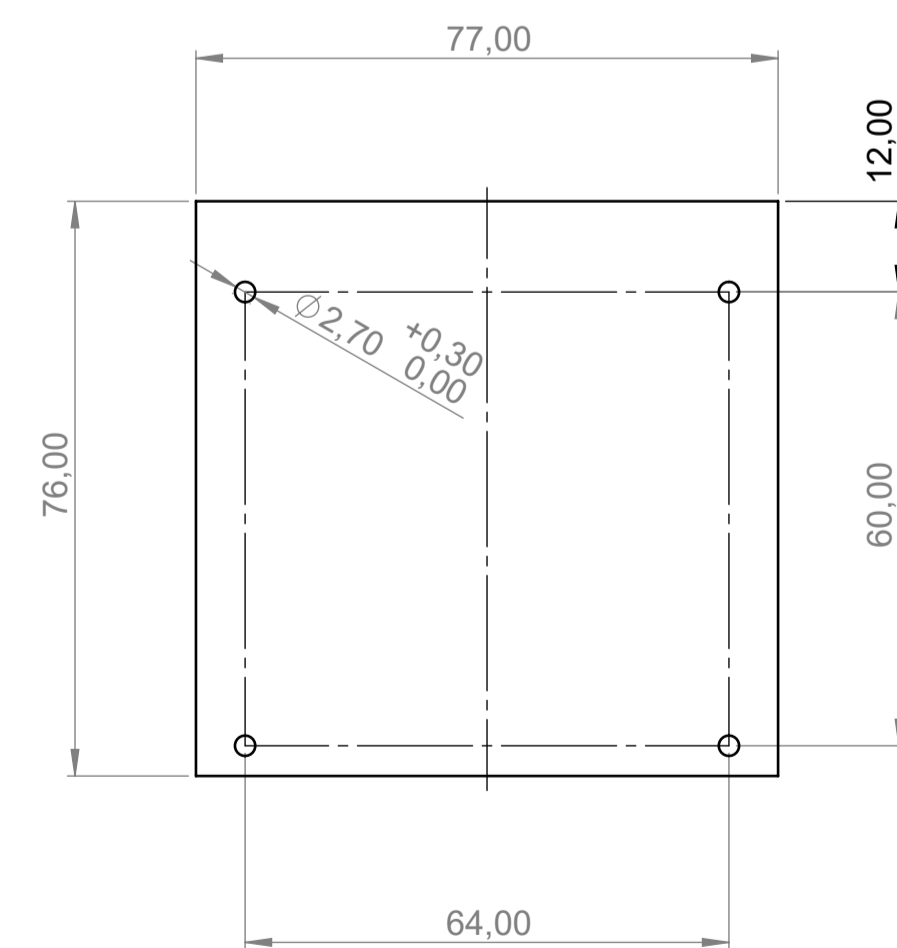
**Platine Oberteil
P C B Top Part**



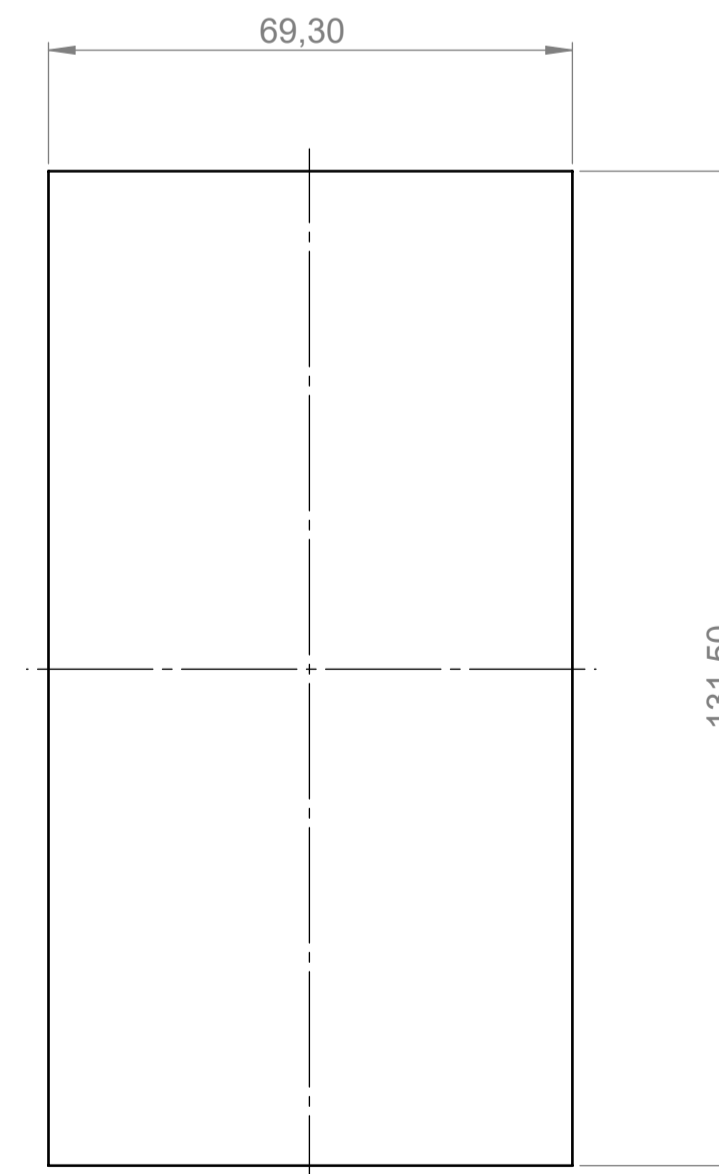
**Unterteil
Bottom-Part**



**Platine Unterteil
P C B Bottom Part**



**Folienastatur
membrane keyboard**



Bitte die Maße an aktuellen Teilen abnehmen. Diese unterliegen material- und produktionsspezifischen Fertigungstoleranzen.
Please take the dimensions from current parts. These are subject to material and manufacturing-specific tolerances.

Informationskopie wird nicht aktualisiert.
Copy for Information will not be updated.

Technische Änderungen vorbehalten. Interner oder Druckerbegünstigter Anspruch auf Schadenersatz. Wichtige Einbaumaße sind direkt mit dem aktuellen Produkt ablesbar. Subject to technical modification without prior notice. Typographical and other errors do not justify any claim for damages. All dimensions should be verified using an actual moulded part. Sous réserve de modifications techniques. Toute erreur ou faute d'impression ne justifie aucune demande d'indemnisation. Nous prions les clients de vérifier les dimensions des composants avec les boîtiers avant le montage.

Erst. am: 25.03.2014
Erst. von: O. Herrlich
Freig. am: 23.07.2018
Freig. von: O. Herrlich
Revision: 02

Toleranzen:
DIN 16901 T130
Volumen:

This document contains proprietary information of OKW Gehäusesysteme GmbH and is rendered subject to the conditions that the information be retained in confidence and is not to be reproduced or copied and not be used or incorporated in any product.

DATEC-COMPACT M
Gehäuse mit Batteriefach und mit NB für 2x Kontakt
A900640*

M 1:1
Dateiname: 00015417

DIN 6 Teil 2