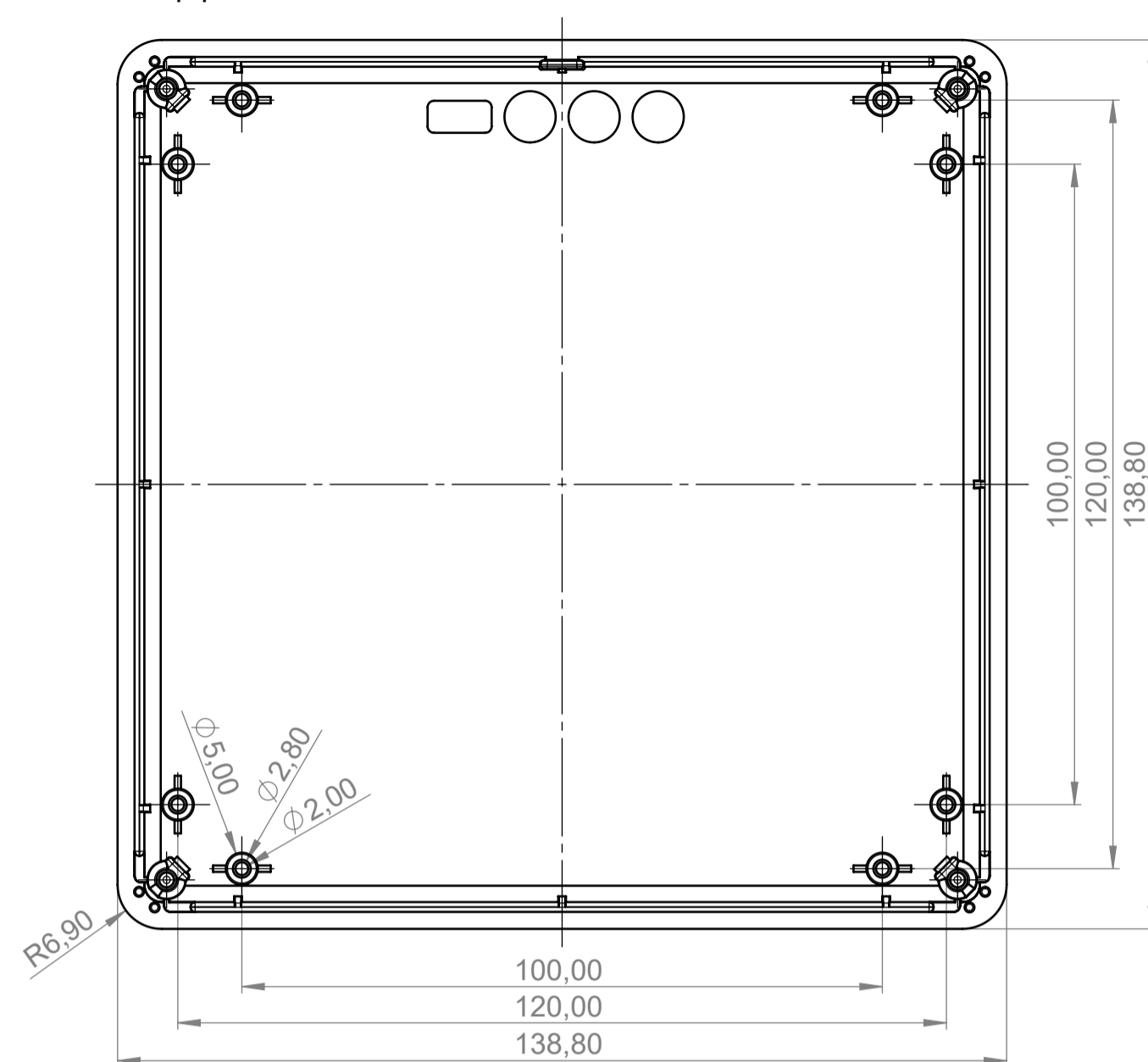
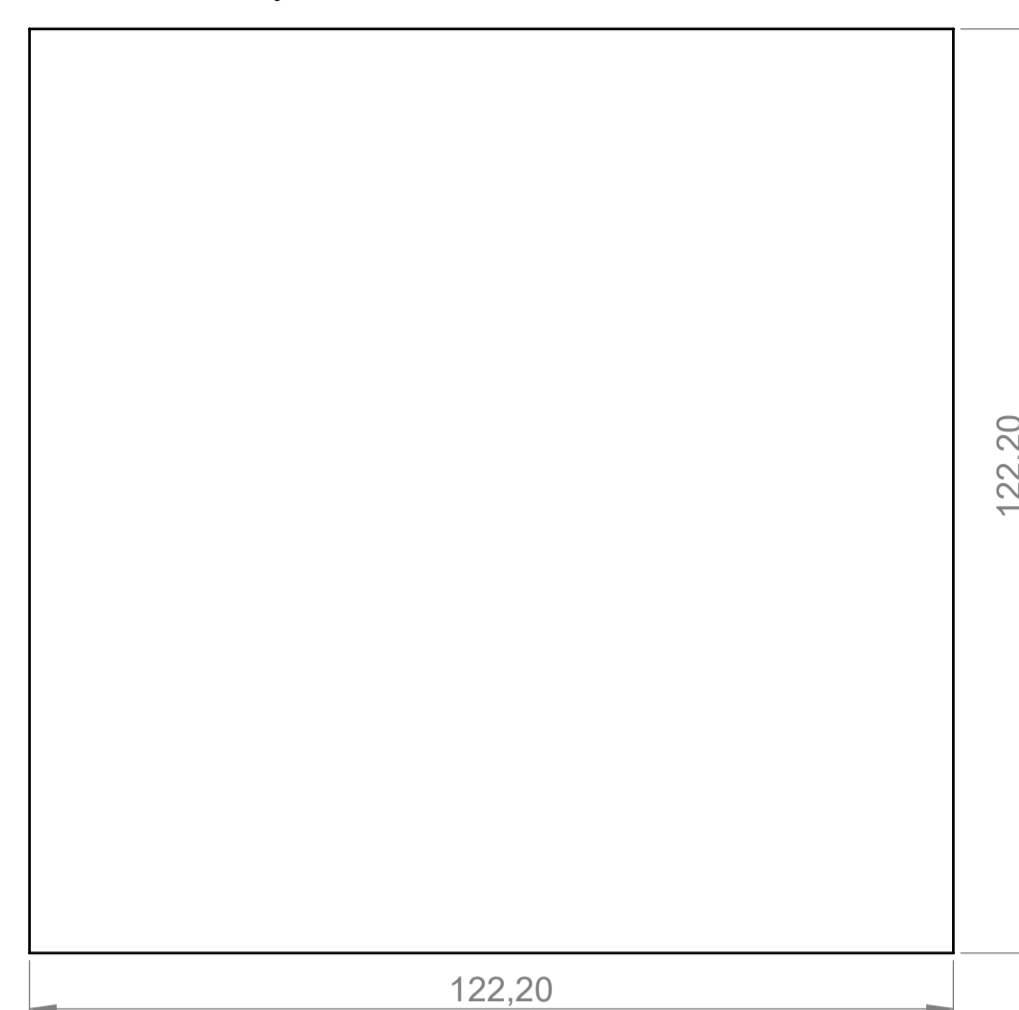


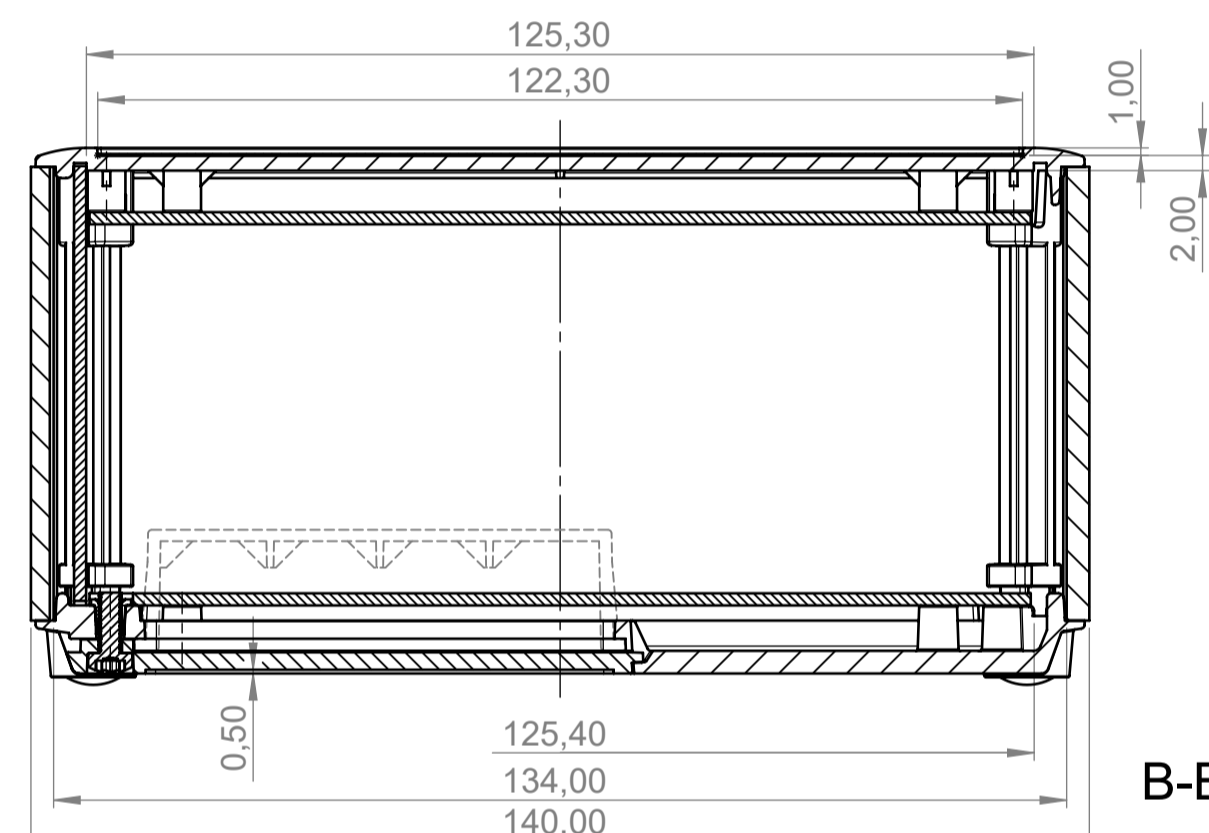
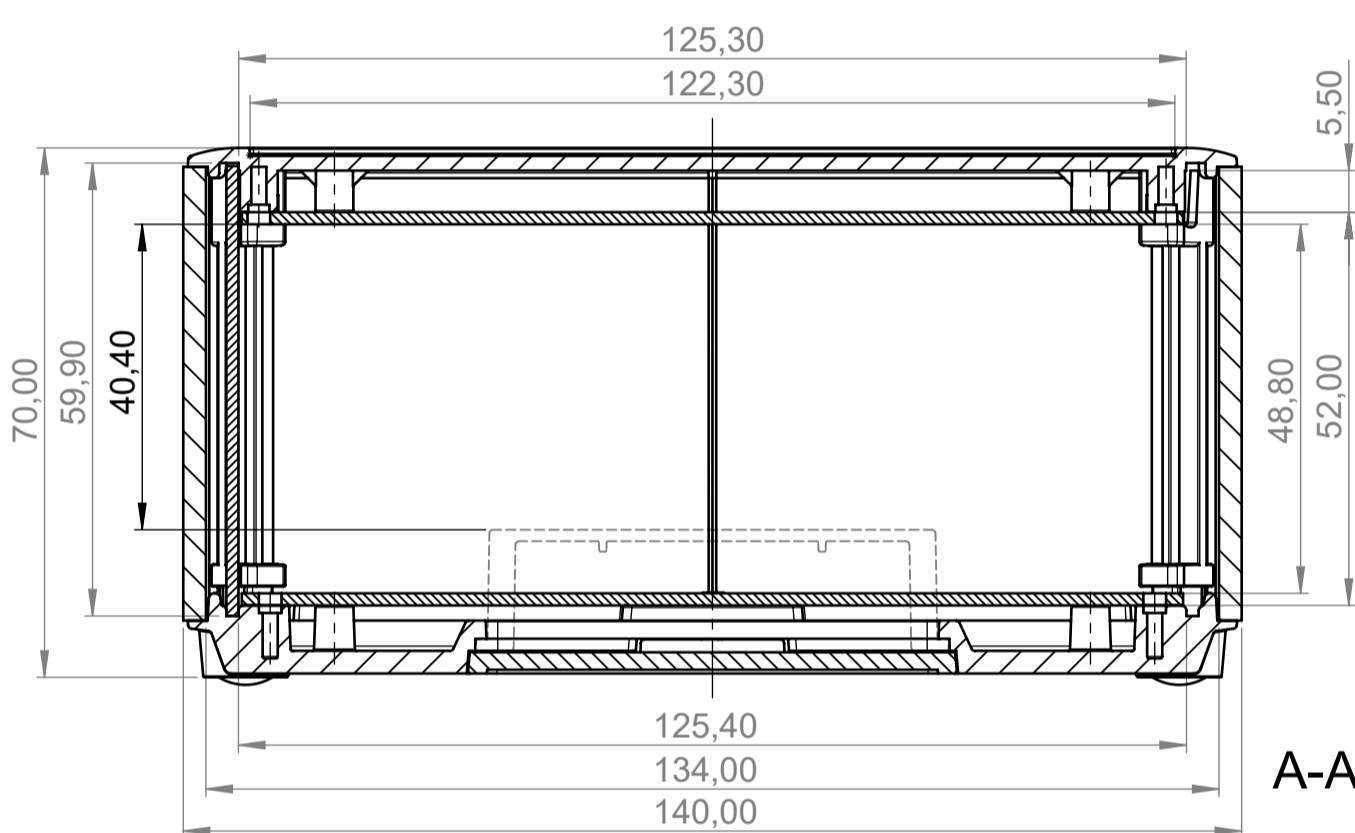
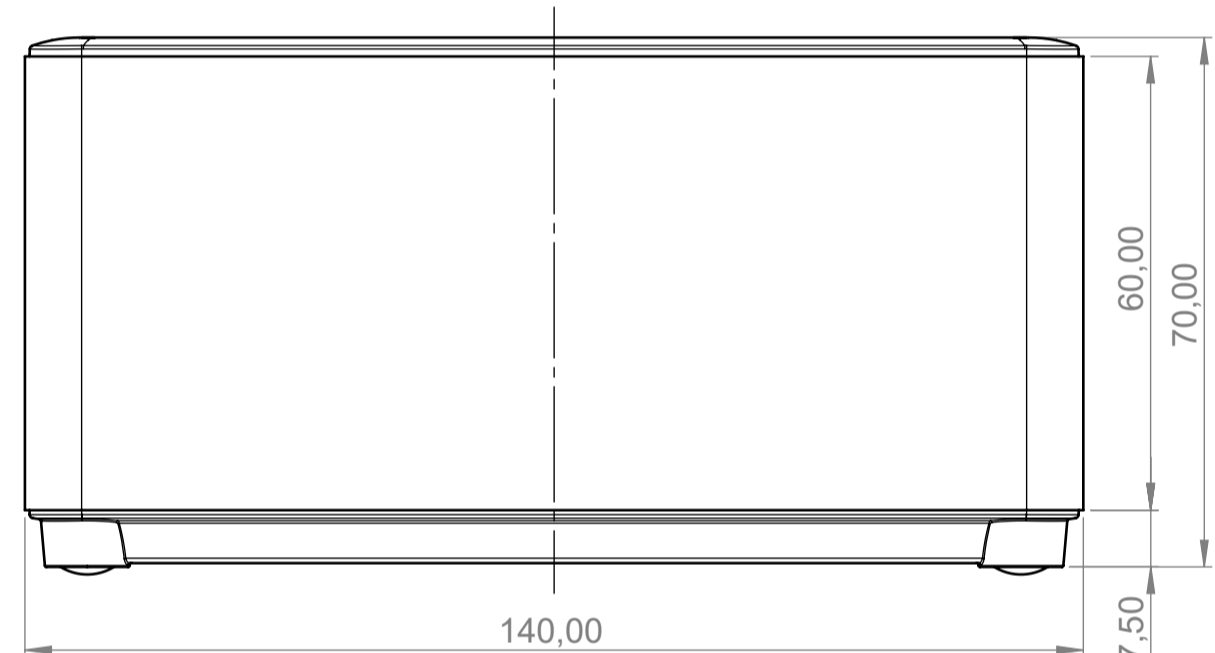
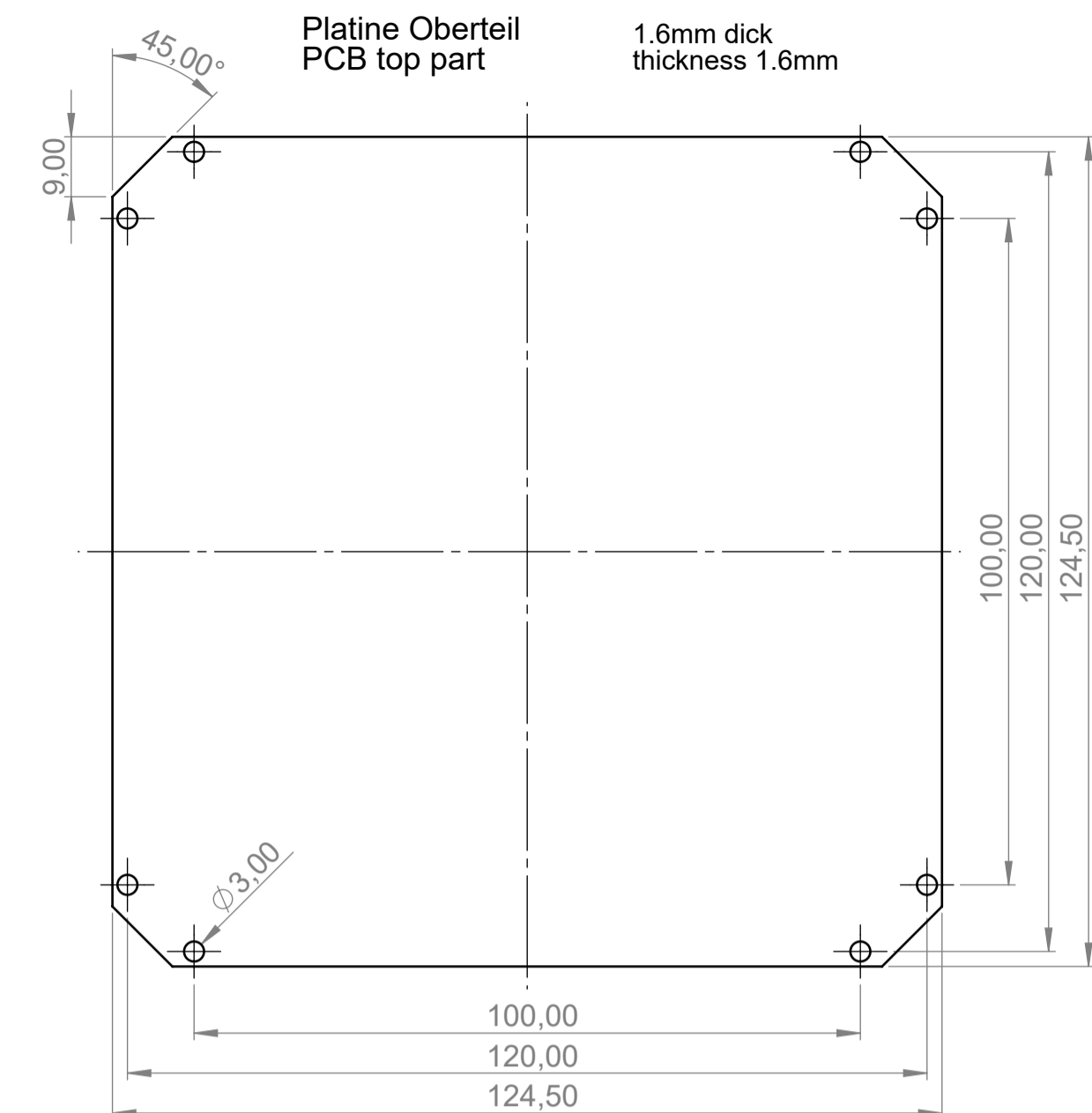
Oberteil Innenansicht
Top part inside view



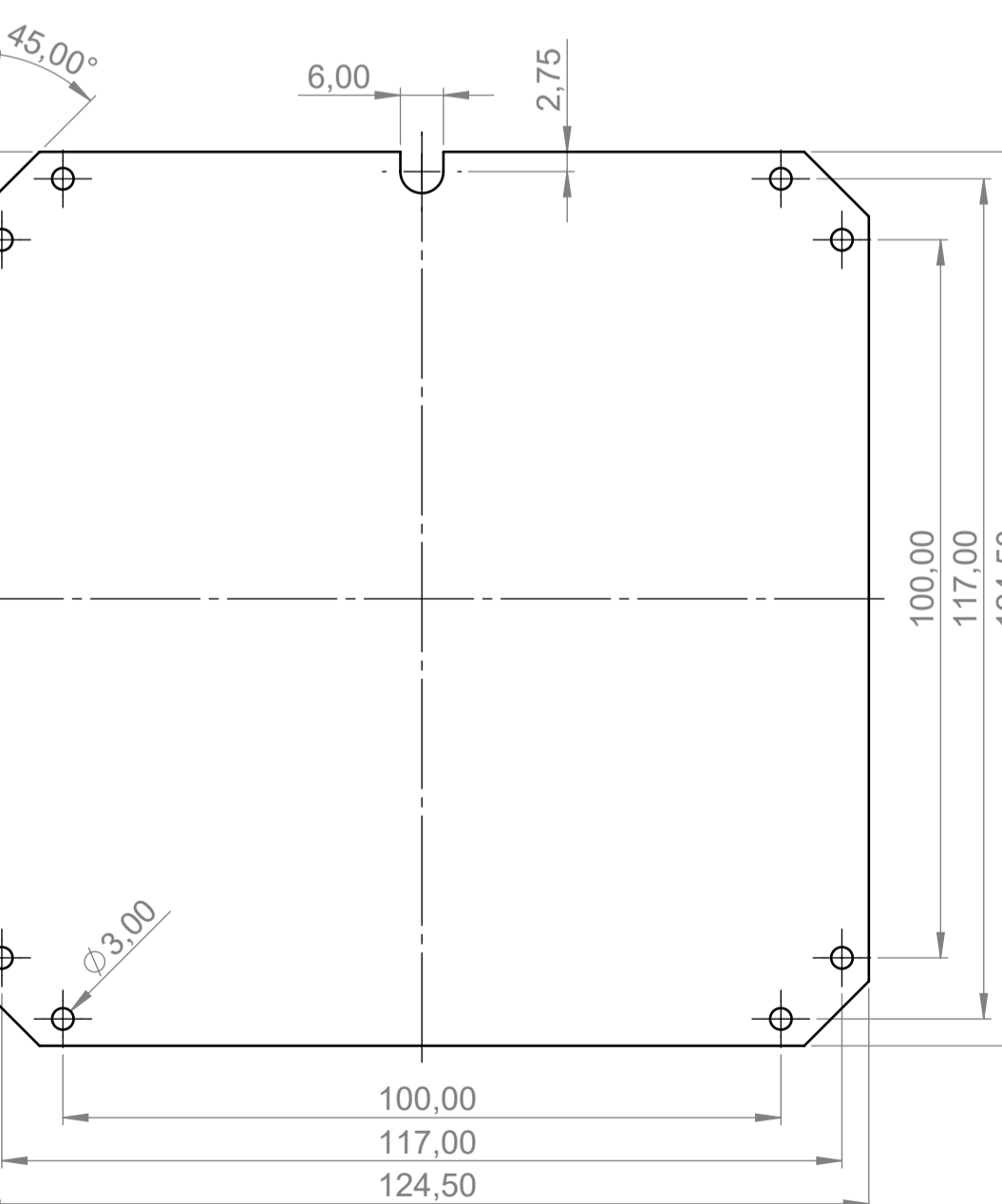
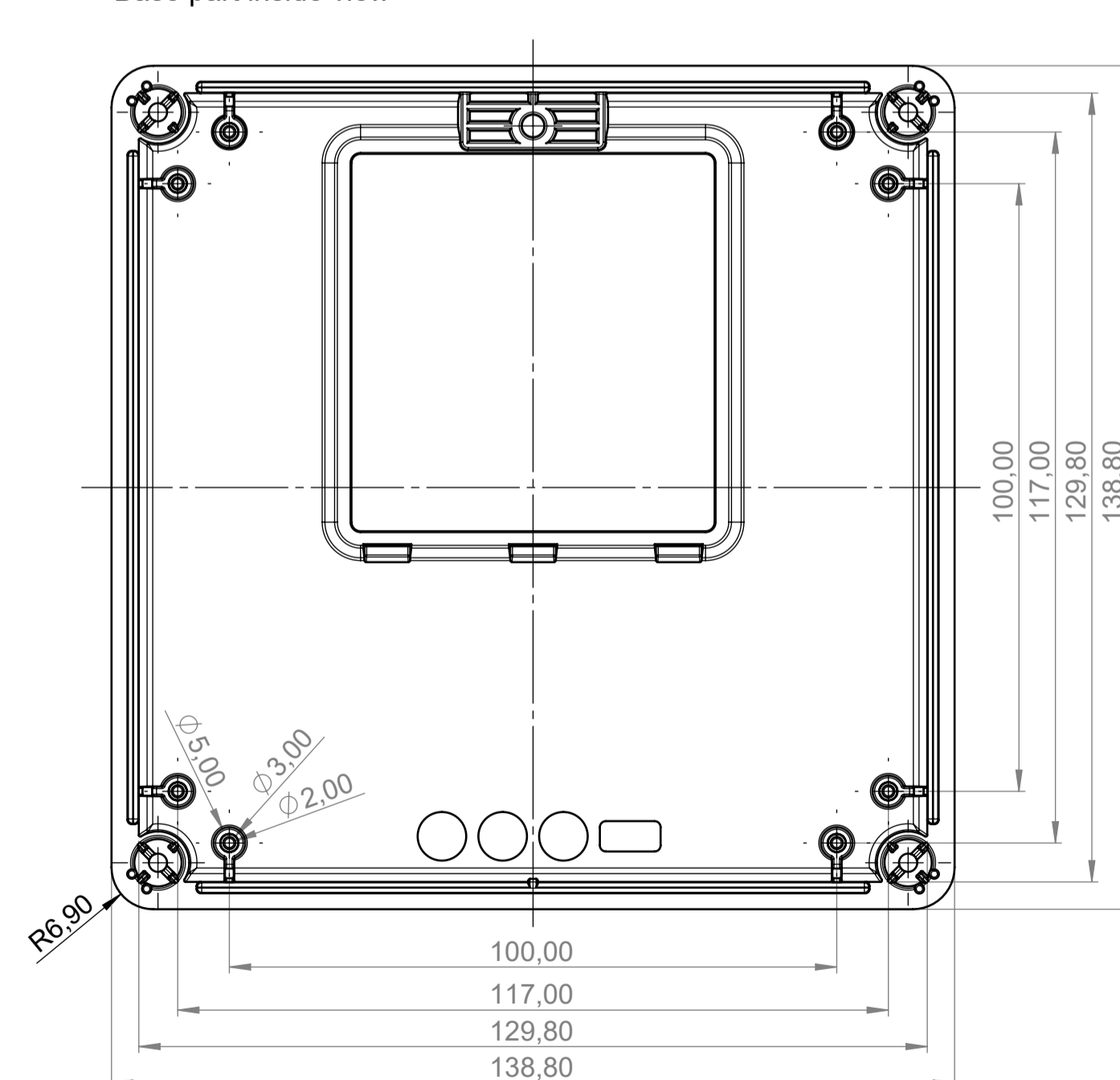
Folientastatur
Membrane keyboard



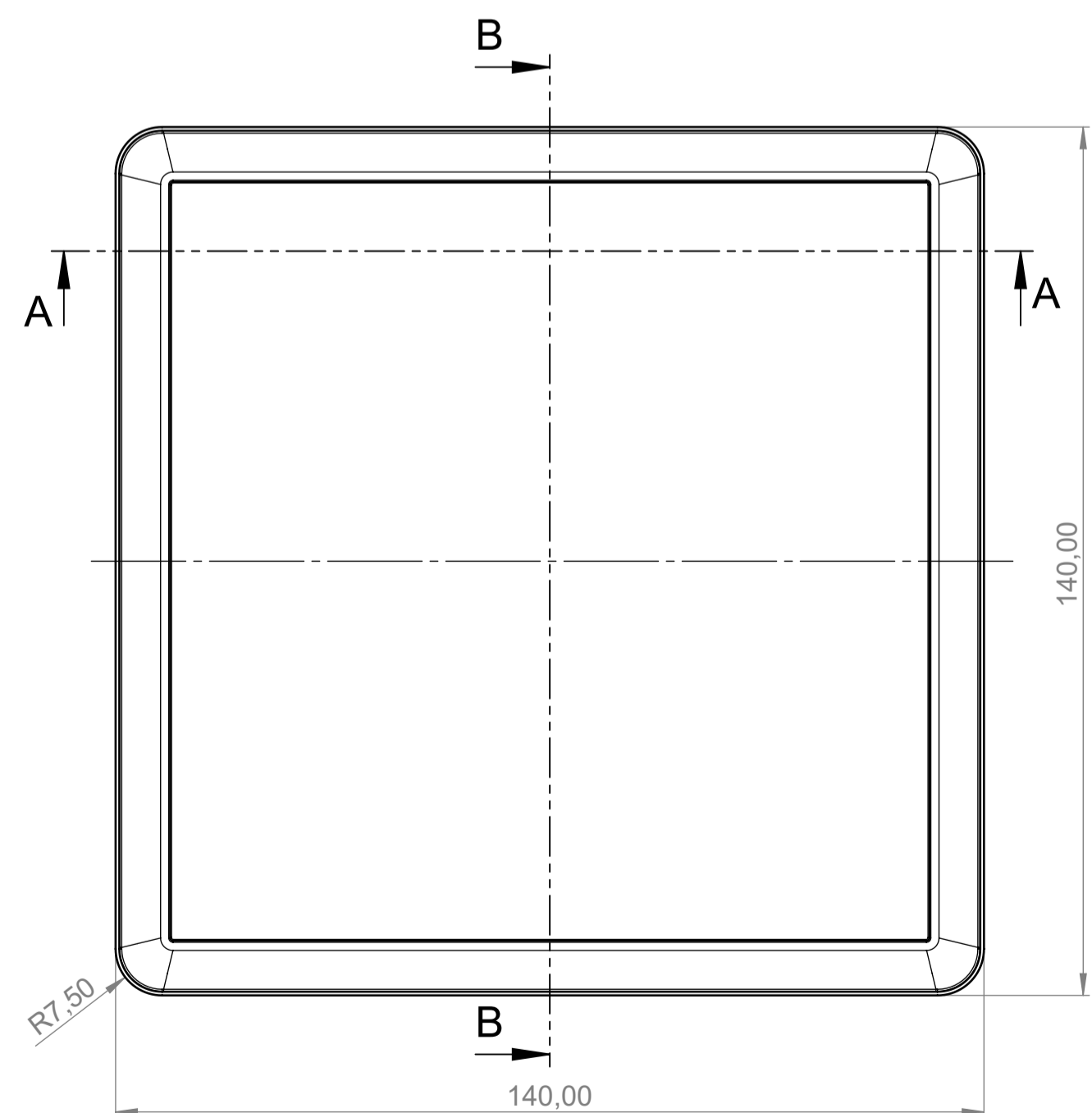
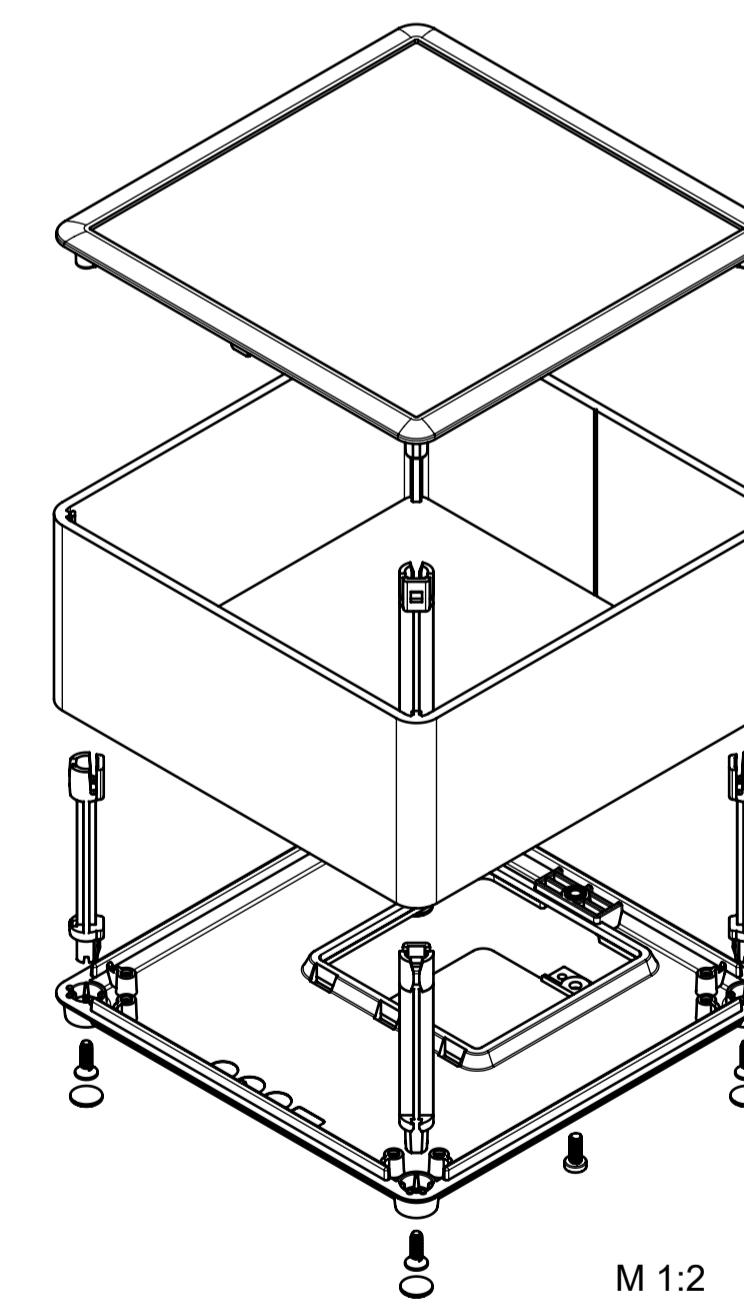
Platine Oberteil
PCB top part
1.6mm dick
thickness 1.6mm



Unterteil Innenansicht
Base part inside view



Platine Unterteil
PCB base part
1.6mm dick
thickness 1.6mm



Bitte die Maße an aktuellen Teilen abnehmen. Diese unterliegen material- und produktionsspezifischen Fertigungstoleranzen.
Please take the dimensions from current parts. These are subject to material and manufacturing-specific tolerances.

Informationskopie wird nicht aktualisiert.
Copy for Information will not be updated.

Technische Änderungen vorbehalten. Interner oder Druckfehler begründen keinen Anspruch auf Schadenersatz. Wichtige Einbaumaße bitte direkt mit dem aktuellen Produkt ablesen.
Subject to technical modification without prior notice. Typographical and other errors do not justify any claim for damages. All dimensions should be verified using an actual moulded part.
Sous réserve de modifications techniques. Toute erreur ou faute d'impression ne justifie aucune demande d'indemnisation. Veuillez prêter les clients de vérifier les dimensions des composants avec les boîtiers avant le montage.

Erst. am: 04.03.2014
Erst. von: D. Hasselbach
Freig. am:
Freig. von:
Revision: 02

Toleranzen:
Volumen:
Status: ANÄNDERUNG
Zeichnungsart: KUNDE
DIN 6 Teil 2

OKW GEHÄUSE SYSTEME
SYNERGY S140
Komplettgehäuse 140 x 140 x 70
ES14605*

M 1:1
Dateiname: 00015544