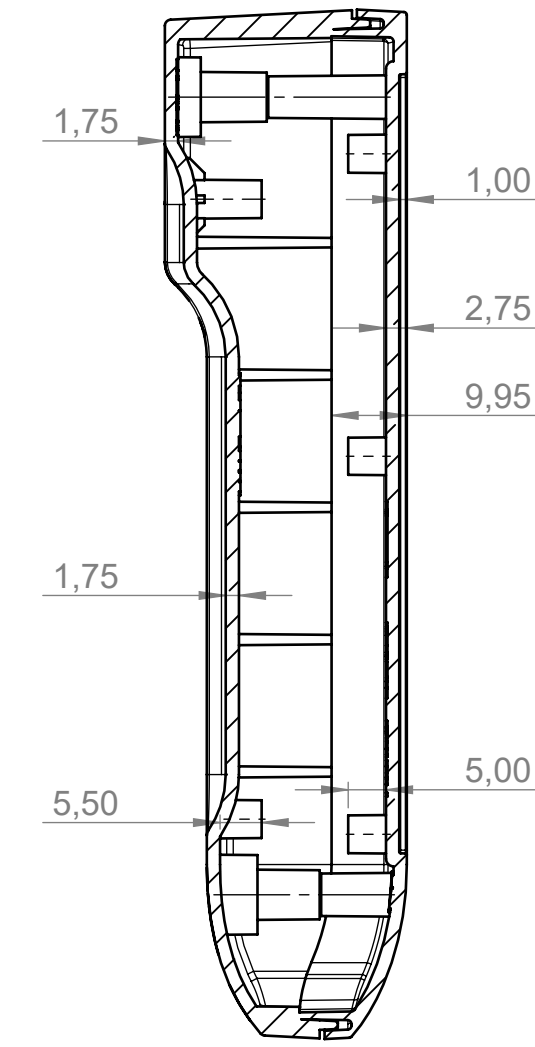
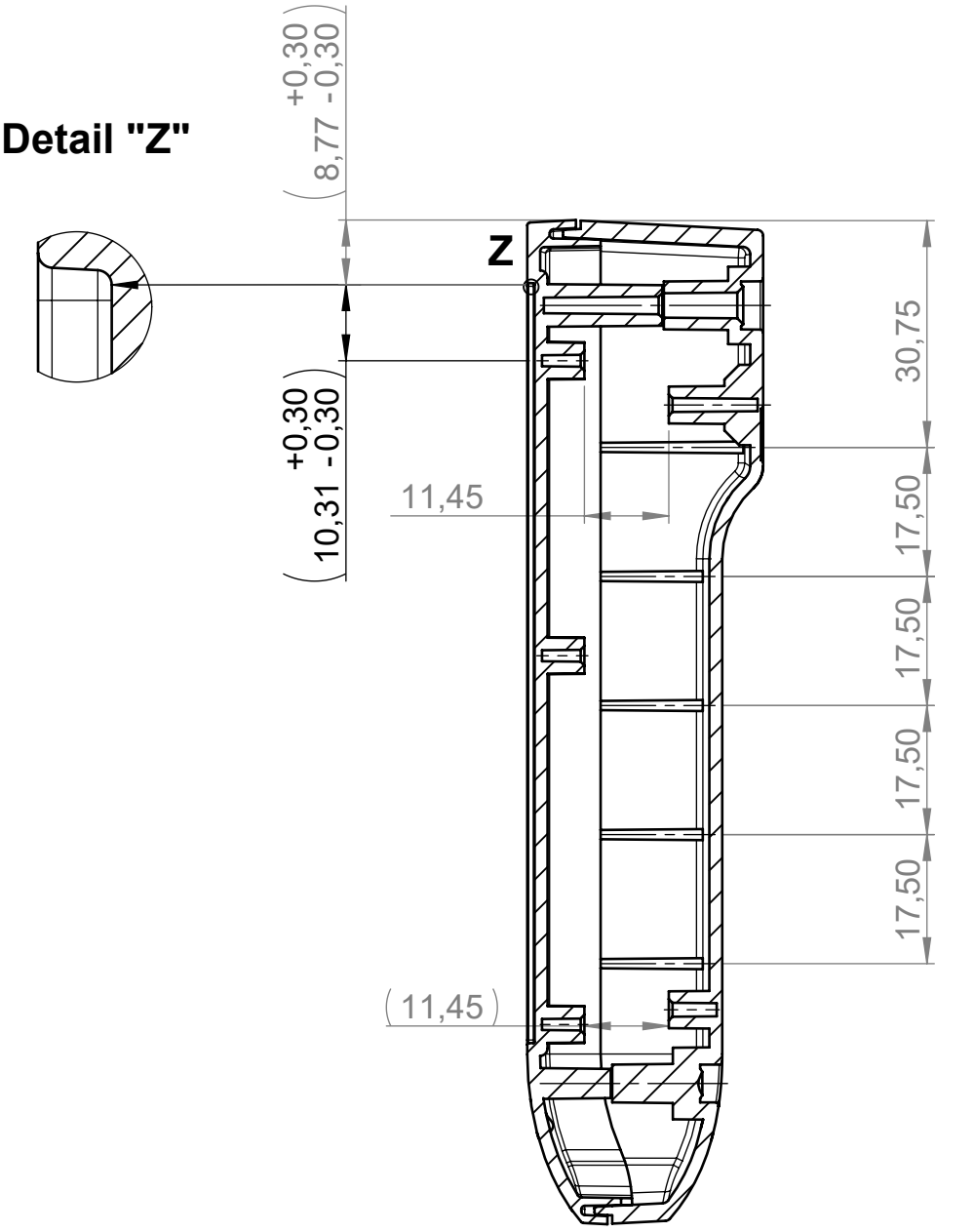


Schnitt A-A  
Section A-A

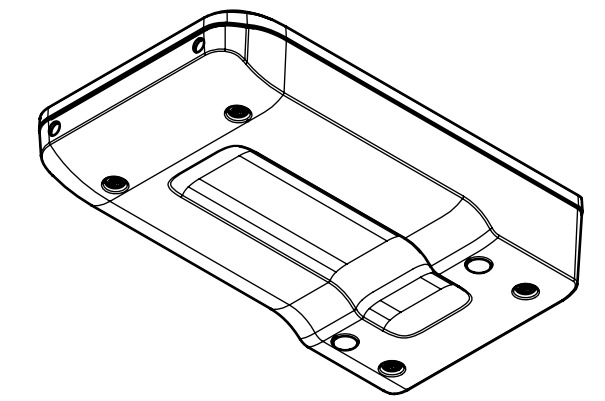
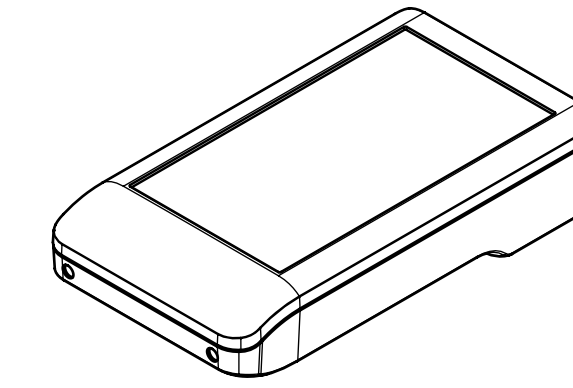
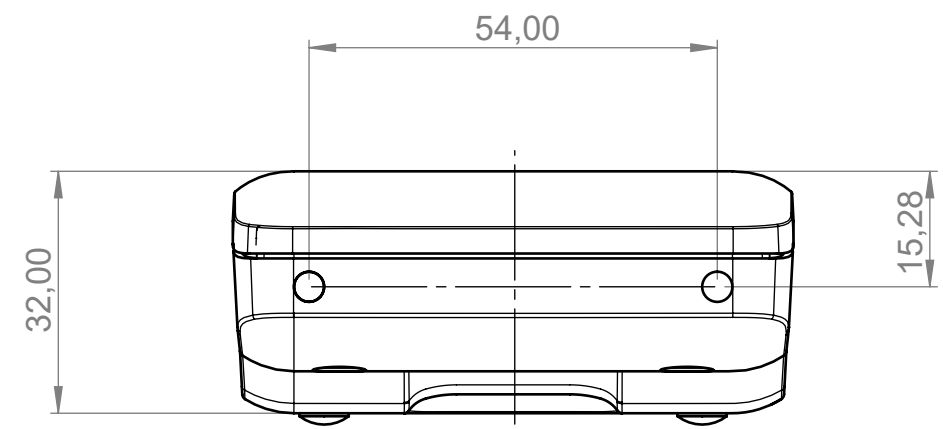


Schnitt B-B  
Section B-B

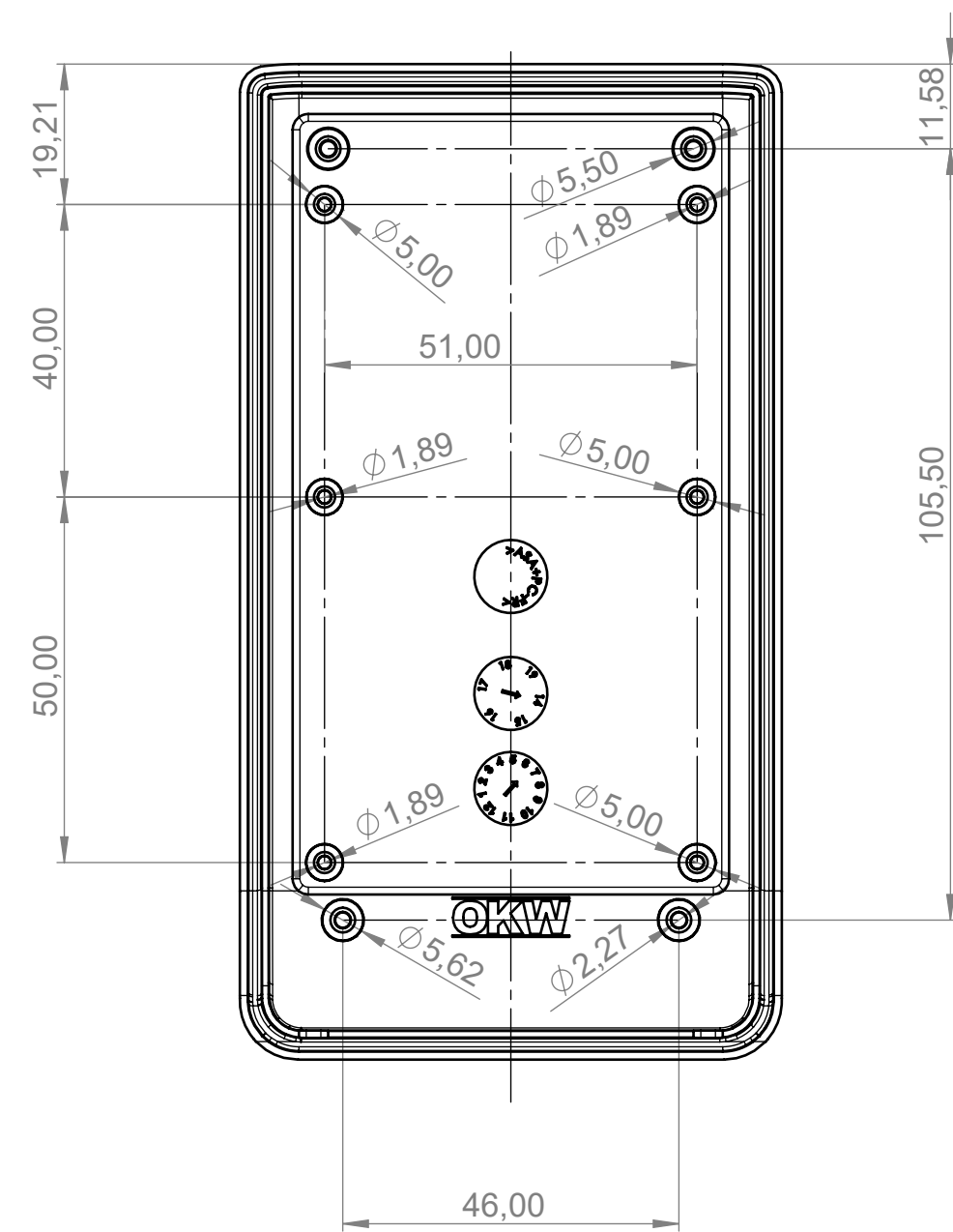
Detail "Z"



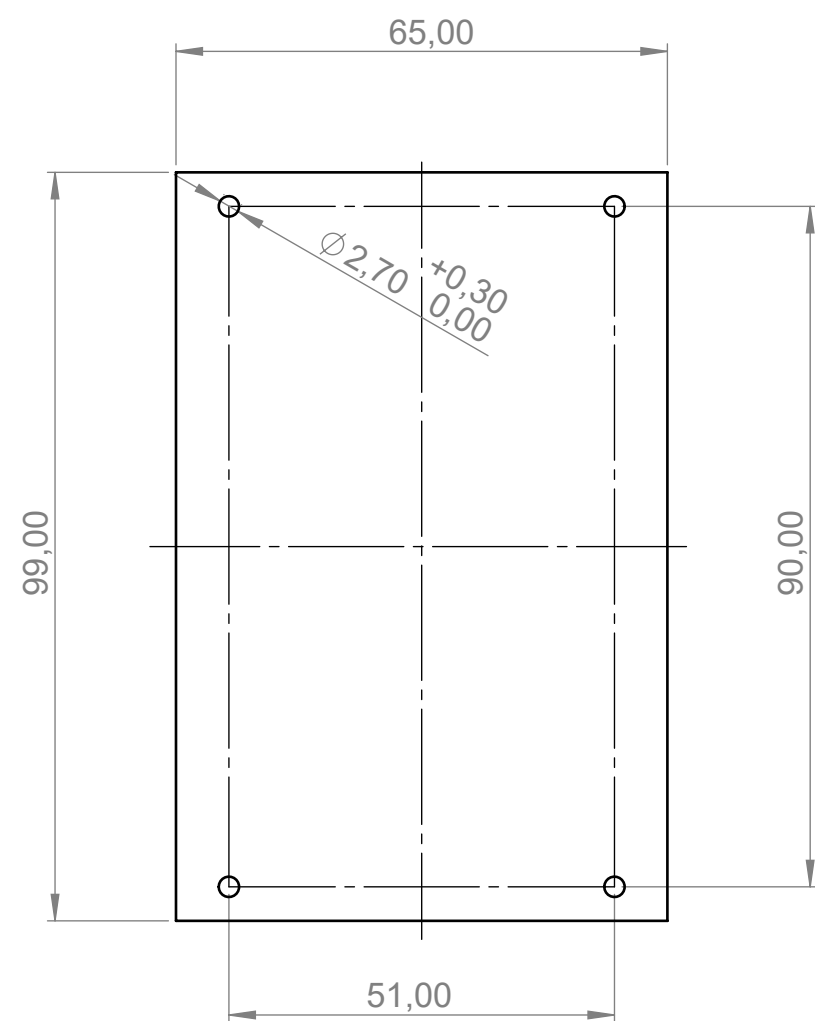
Ansicht "Z"  
View "Z"



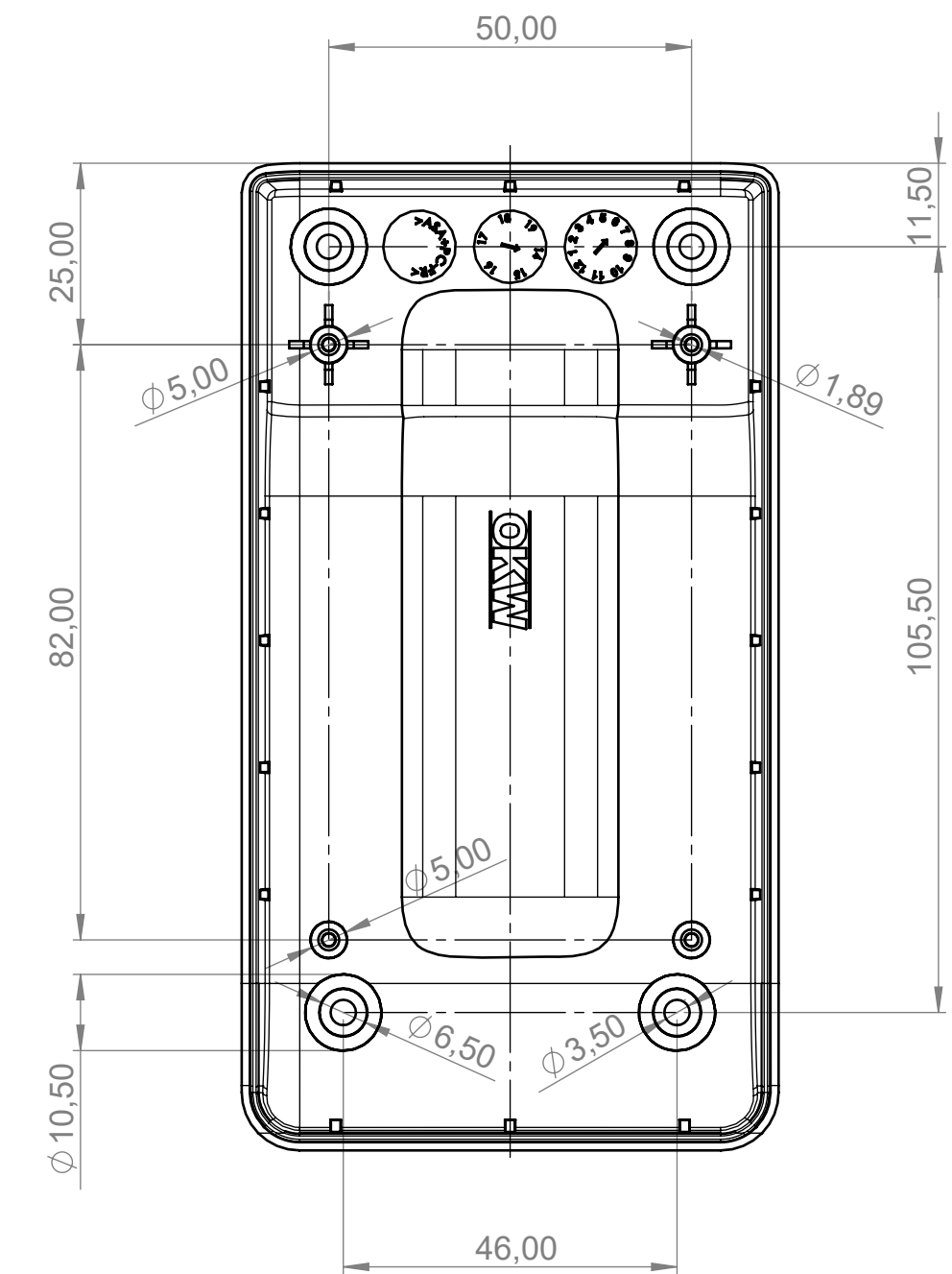
Oberteil  
Top-Part



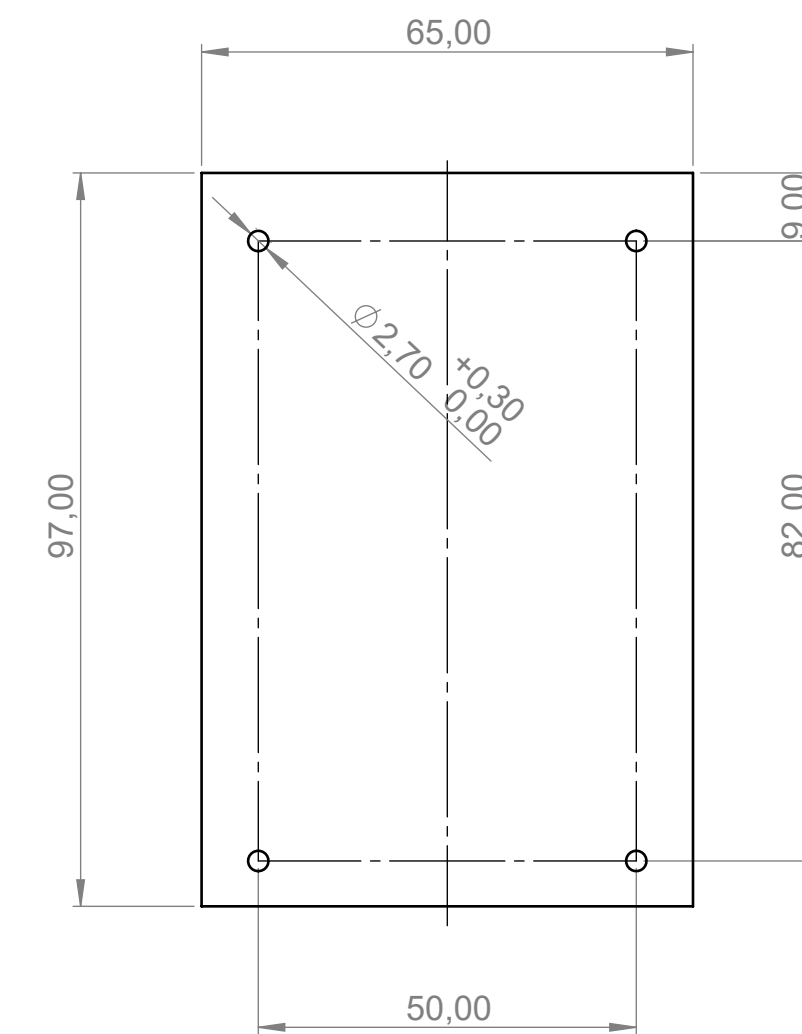
Platine Oberteil  
P C B Top Part



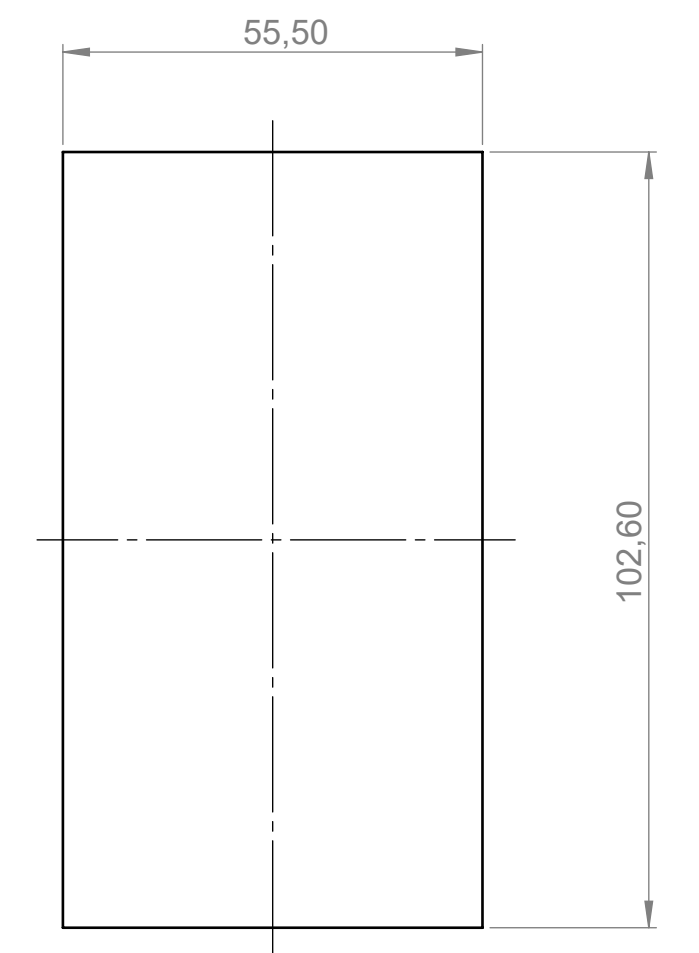
Unterteil  
Bottom-Part



Platine Unterteil  
P C B Bottom Part



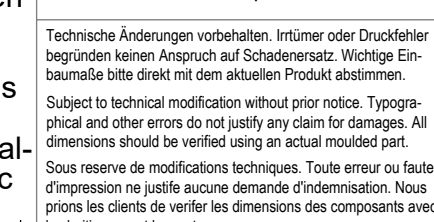
Folientastatur  
membrane keyboard



Bitte die Maße an aktuellen  
Teilen abnehmen.  
Diese unterliegen material-  
und produktionsspezifischen  
Fertigungstoleranzen.

Please take the dimensions  
from current parts.  
These are subject to material  
and manufacturing-specific  
tolerances.

Informationskopie  
wird nicht aktualisiert!  
Copy for Information  
will not be updated



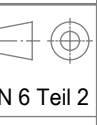
Erst am: 08.04.2014  
Erst von: O. Herrlich  
Freig am: 20.07.2018  
Freig von: O. Herrlich  
Revision: 02

Toleranzen:  
DIN 16901 T130 Bezeichnung  
Volumen:  
KUNDE

Status: SERIENFREIGABE  
Zeichnungsart:  
KUNDE

This document contains proprietary information of OKW Gehäusesysteme GmbH and is rendered subject to the conditions that the information be retained in confidence and is not to be reproduced or copied and not be used or incorporated in any product.  
DATEC-COMPACT S  
Gehäuse mit 2x Kontaktstift  
A900530\*

M 1:1  
Dateiname:  
00016002



Technische Änderungen vorbehalten. Interner oder Druckfehler begründen keinen Anspruch auf Schadenersatz. Wichtige Einbaumasse bitte direkt mit dem aktuellen Produkt abstimmen.  
Subject to technical modification without prior notice. Typographical and other errors do not justify any claim for damages. All dimensions should be verified using an actual moulded part.  
Sous réserve de modifications techniques. Toute erreur ou faute d'impression ne justifie aucune demande d'indemnisation. Veuillez prendre les cotes de vérification des dimensions des composants avec les boîtiers avant le montage.