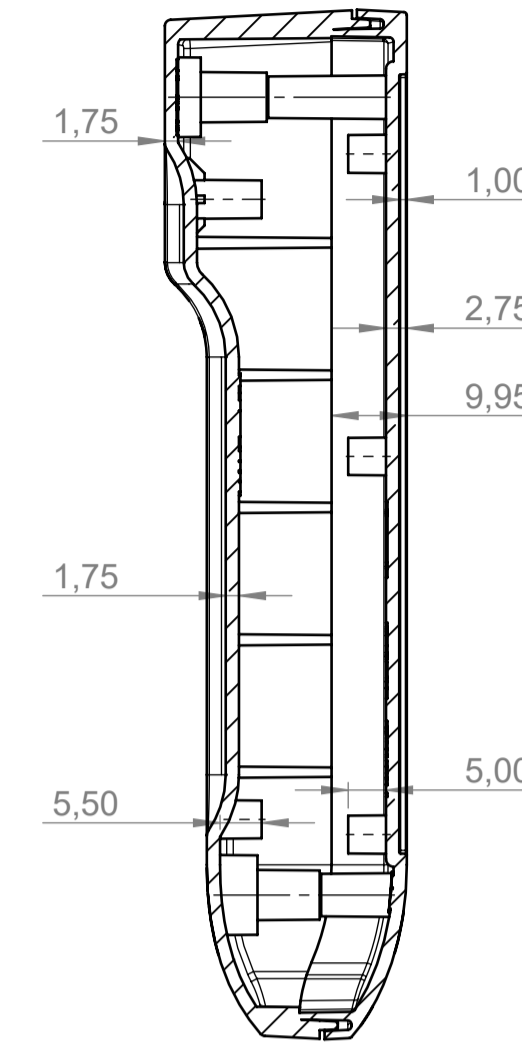
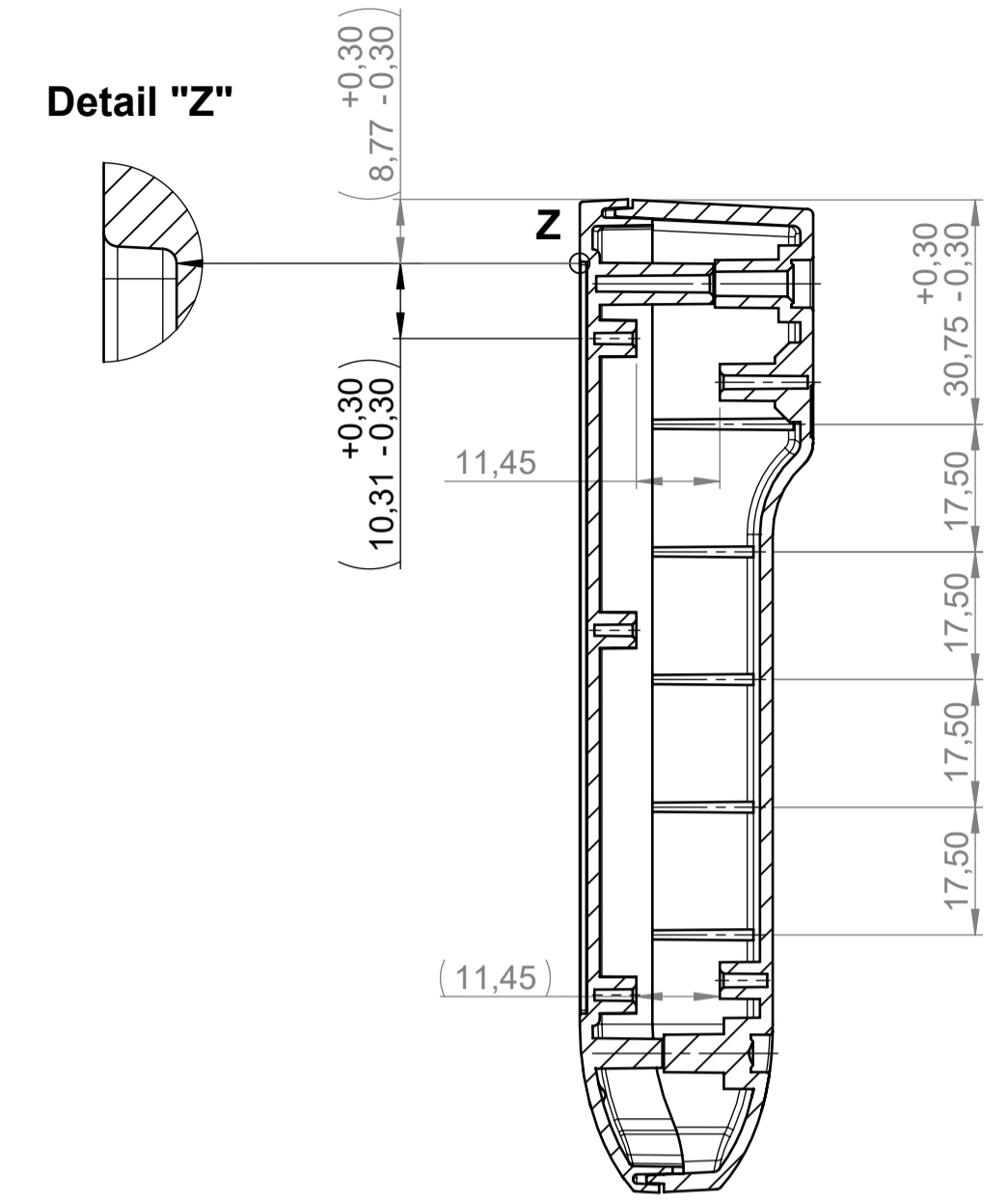


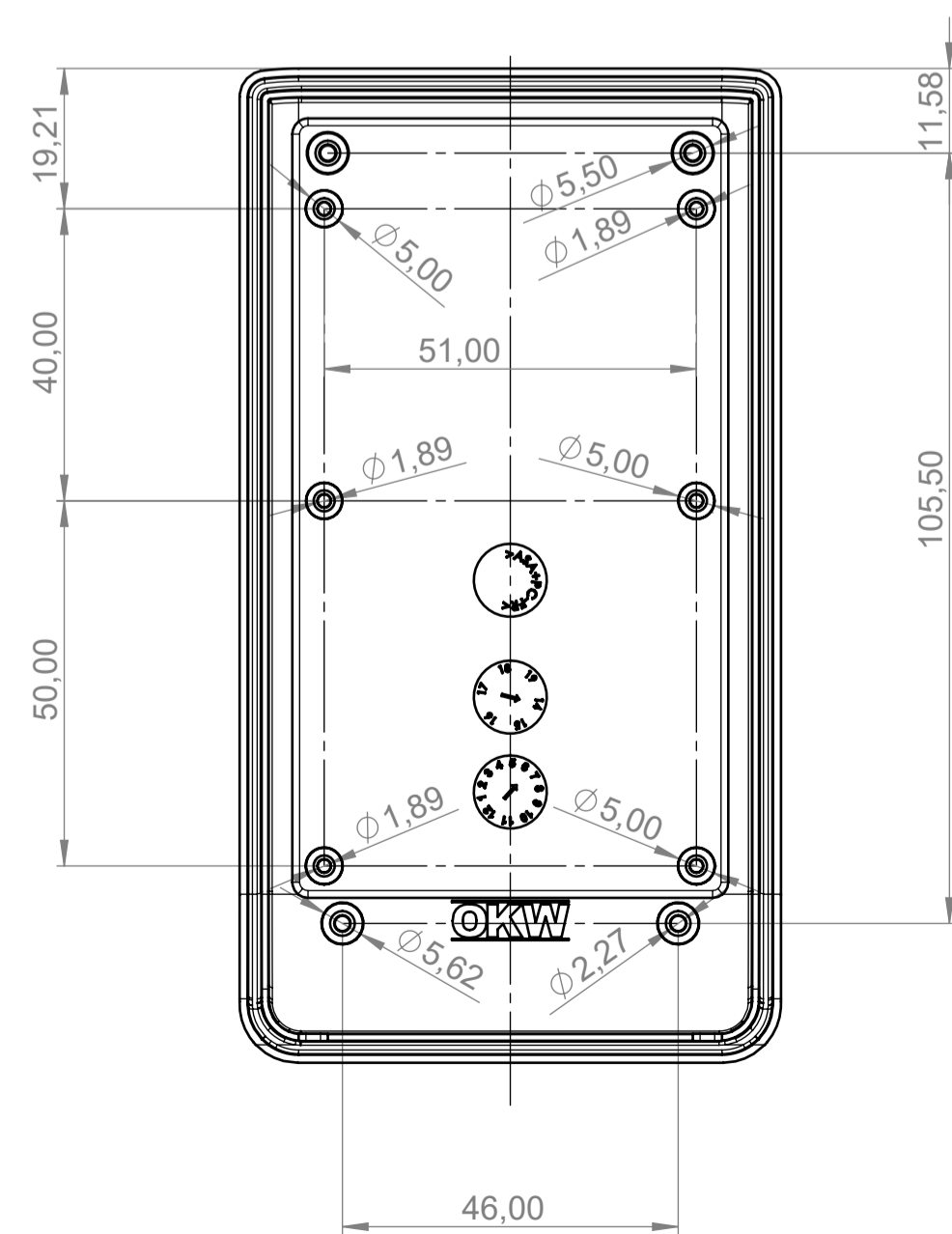
Schnitt A-A
Section A-A



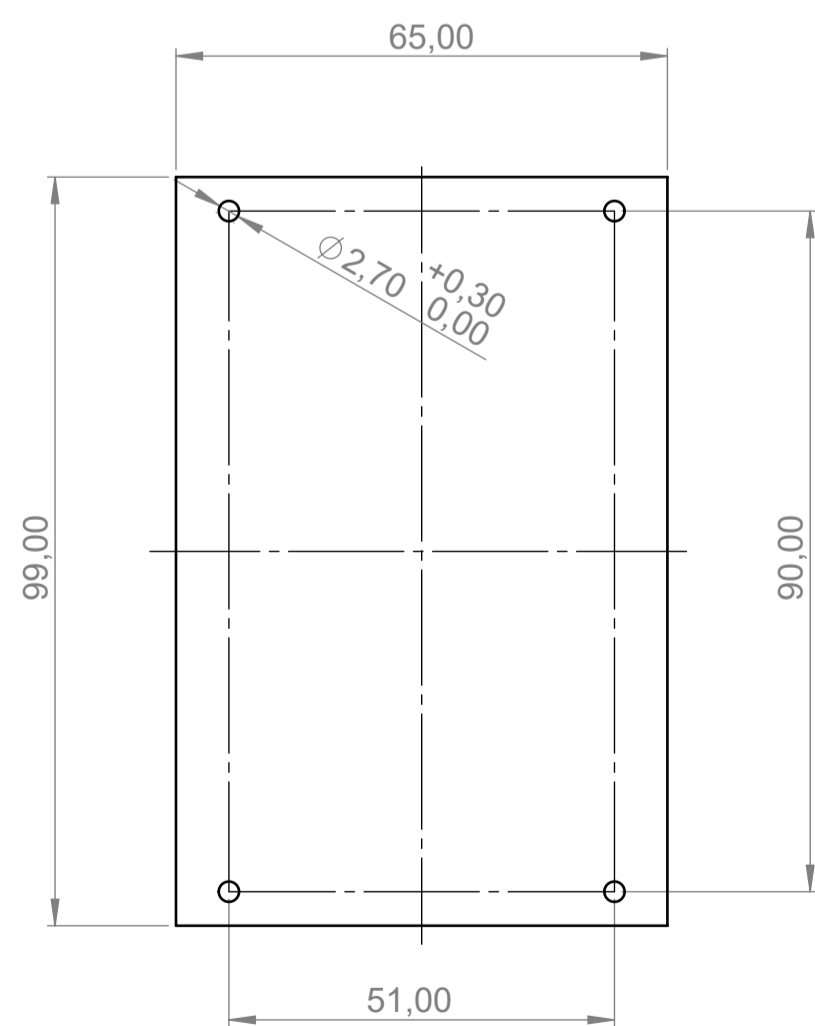
Schnitt B-B
Section B-B



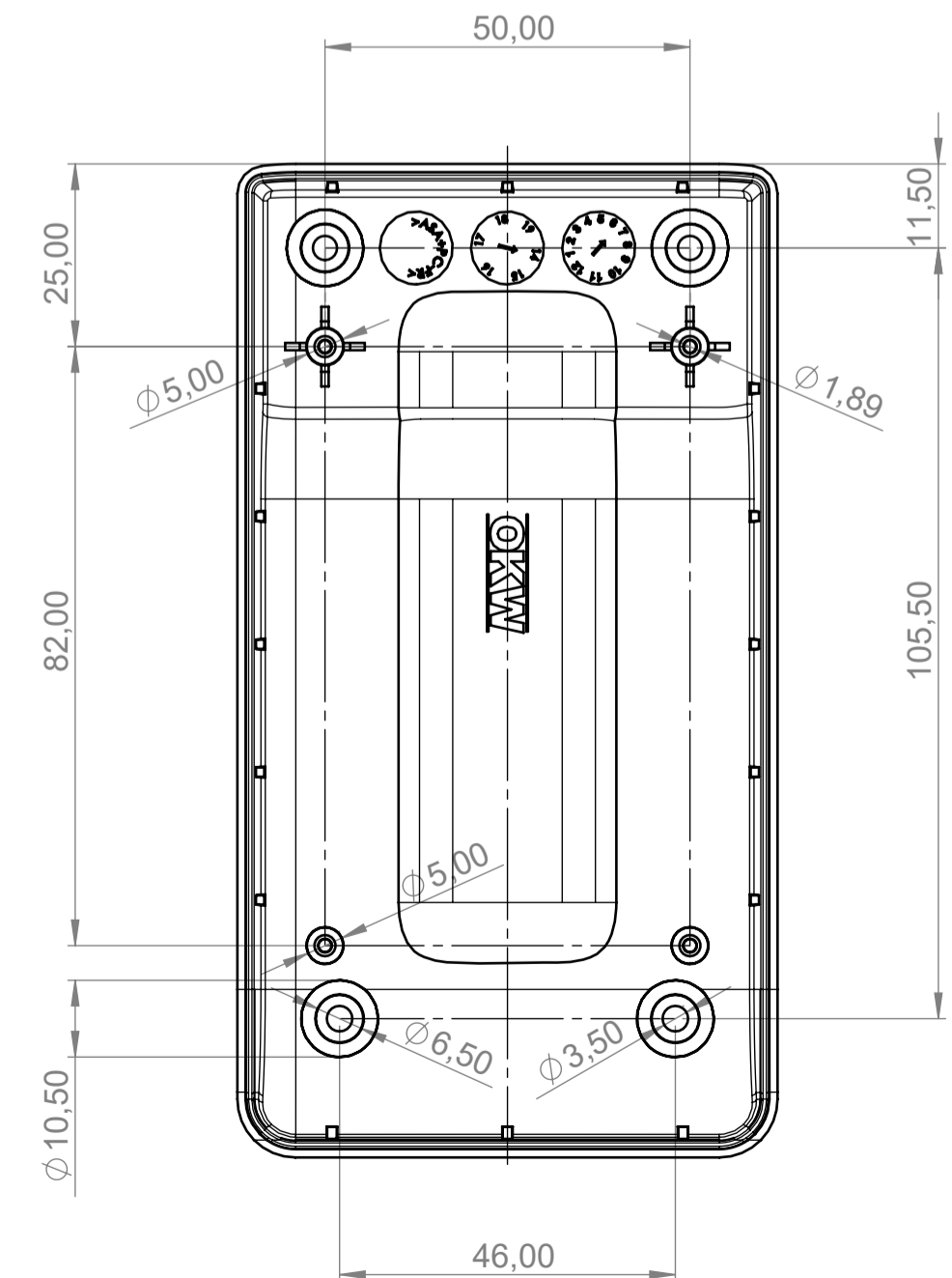
Oberteil
Top-Part



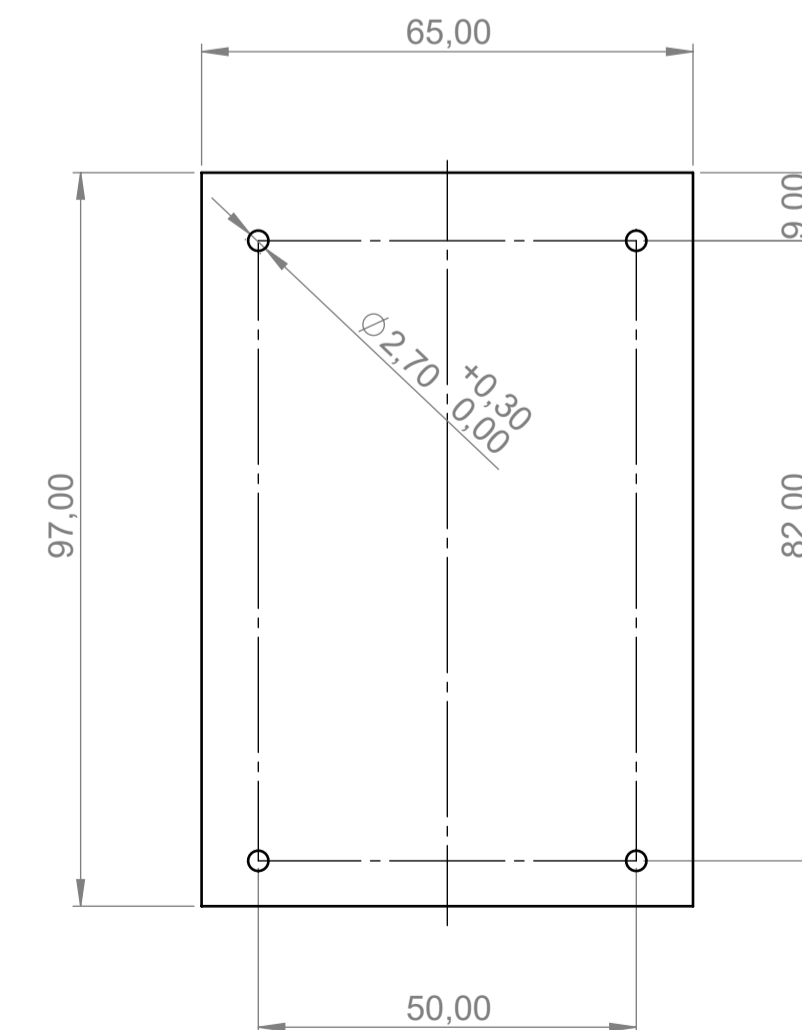
Platine Oberteil
P C B Top Part



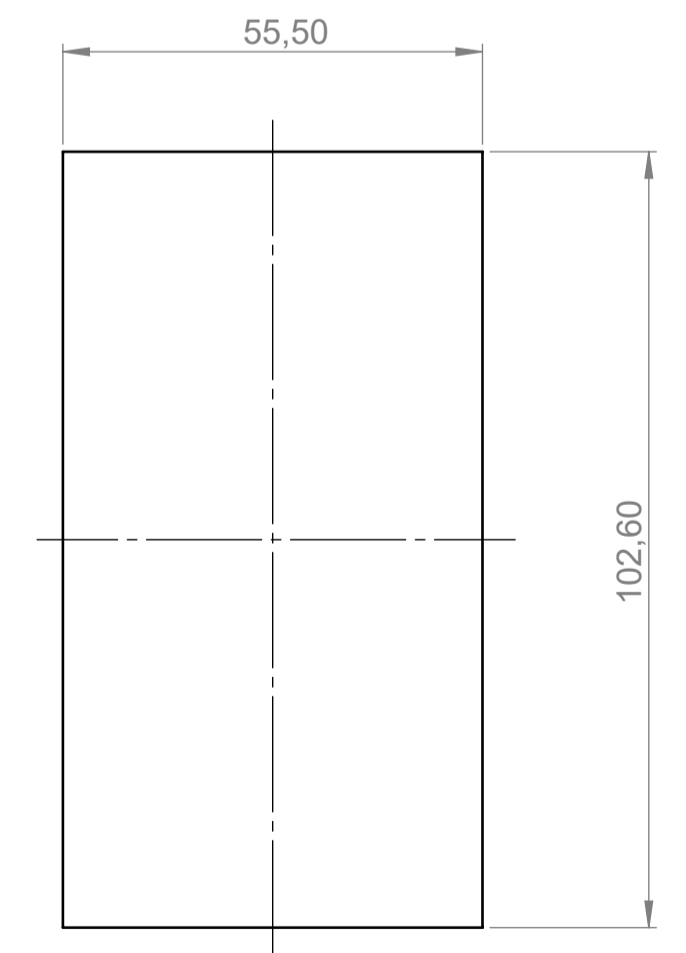
Unterteil
Bottom-Part



Platine Unterteil
P C B Bottom Part



Folientastatur
membrane keyboard



Bitte die Maße an aktuellen
Teilen abnehmen.
Diese unterliegen material-
und produktionsspezifischen
Fertigungstoleranzen.
Please take the dimensions
from current parts.
These are subject to material
and manufacturing-specific
tolerances.

Informationskopie
Copy for Information
will not be updated

Technische Änderungen vorbehalten. Interner oder Druckfehler
begünden keinen Anspruch auf Schadenersatz. Wichtige Ein-
baumängel sind direkt mit dem aktuellen Produkt abstimmen.
Subject to technical modification without prior notice. Typogra-
phical and other errors do not justify any claim for damages. All
dimensions should be verified using an actual moulded part.
Sous réserve de modifications techniques. Toute erreur ou faute
d'impression ne justifie aucune demande d'indemnisation. Nous
prions les clients de vérifier les dimensions des composants avec
les boîtiers avant le montage.

Erst. am: 06.04.2014
Erst. von: O. Herrlich
Freig. am: 20.07.2018
Freig. von: O. Herrlich
Revision: 02

Toleranzen:
DIN 16901 T130 Bezeichnung
Volumen:
Zeichnungsart:
KUNDE

Status:
SERIENFREIGABE
DIN 6 Teil 2

This document contains proprietary information of OKW Gehäusesysteme GmbH
and is rendered subject to the conditions that the information be retained in confidence
and not be reproduced or copied and not be used or incorporated in any product.
OKW
GEHÄUSE
SYSTEME
DATEC-COMPACT S
Gehäuse
A900510*

M 1:1
Dateiname:
00016003