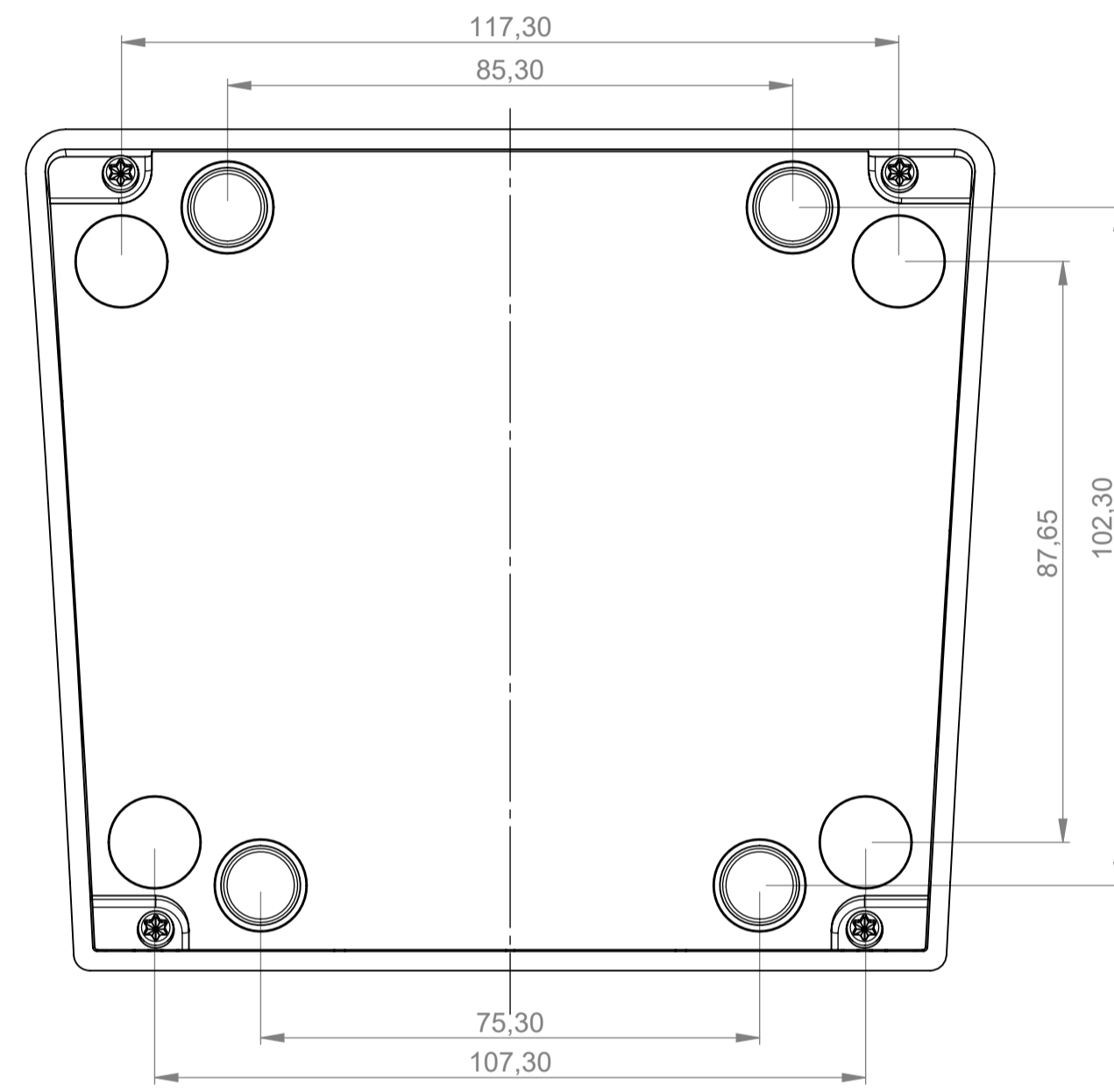
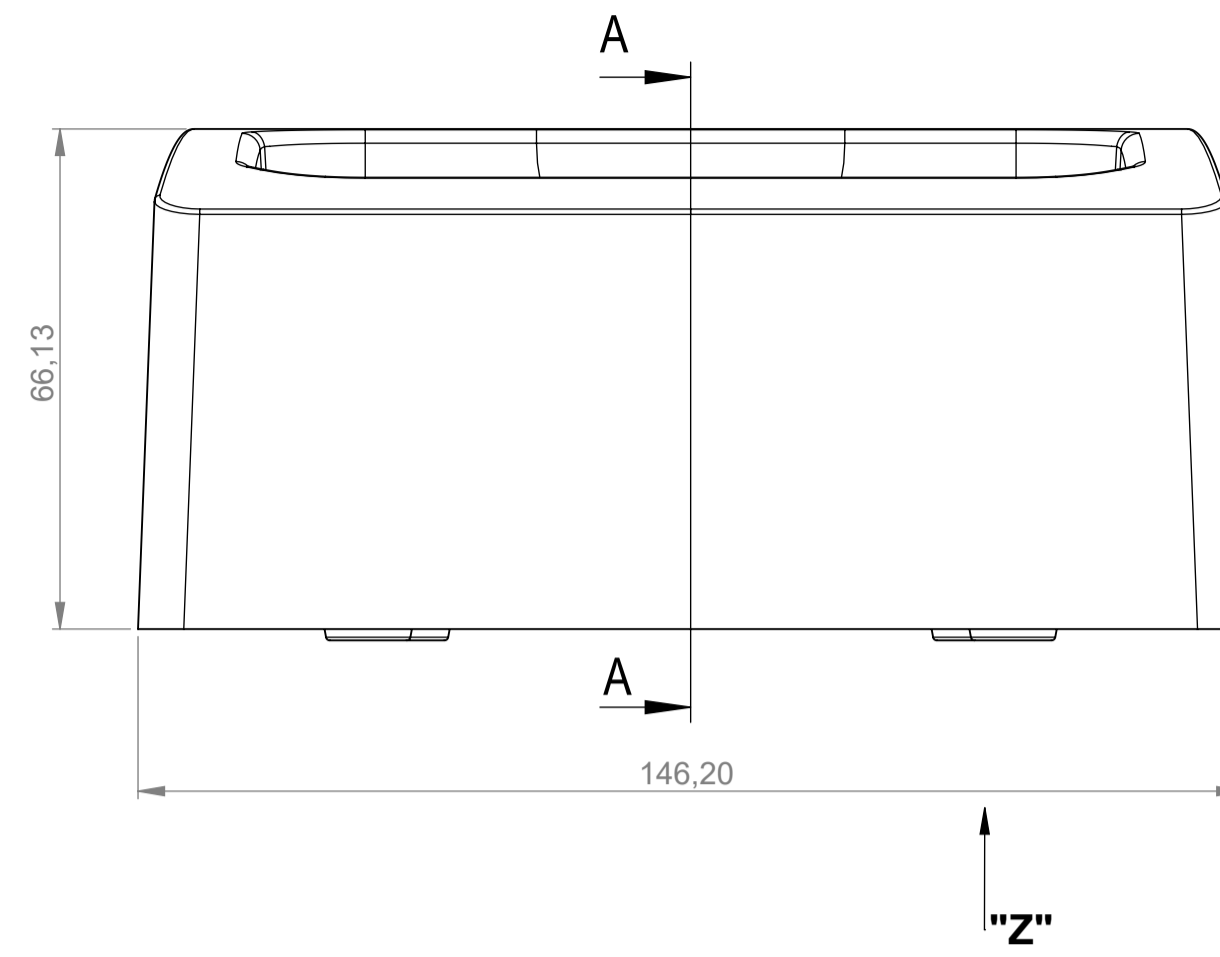
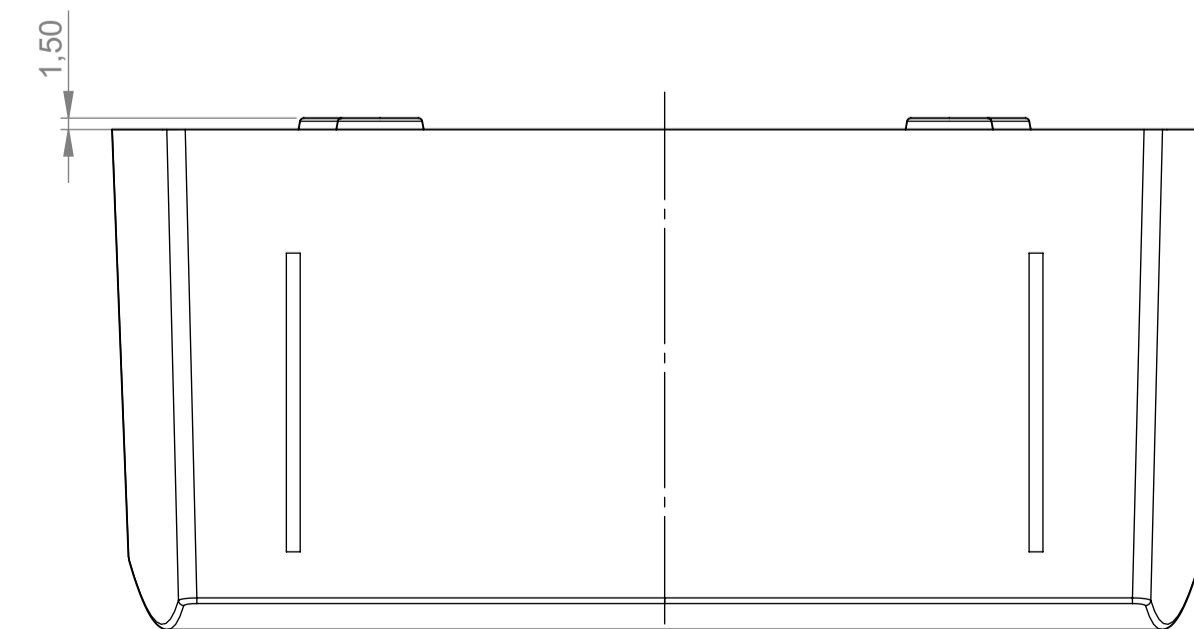
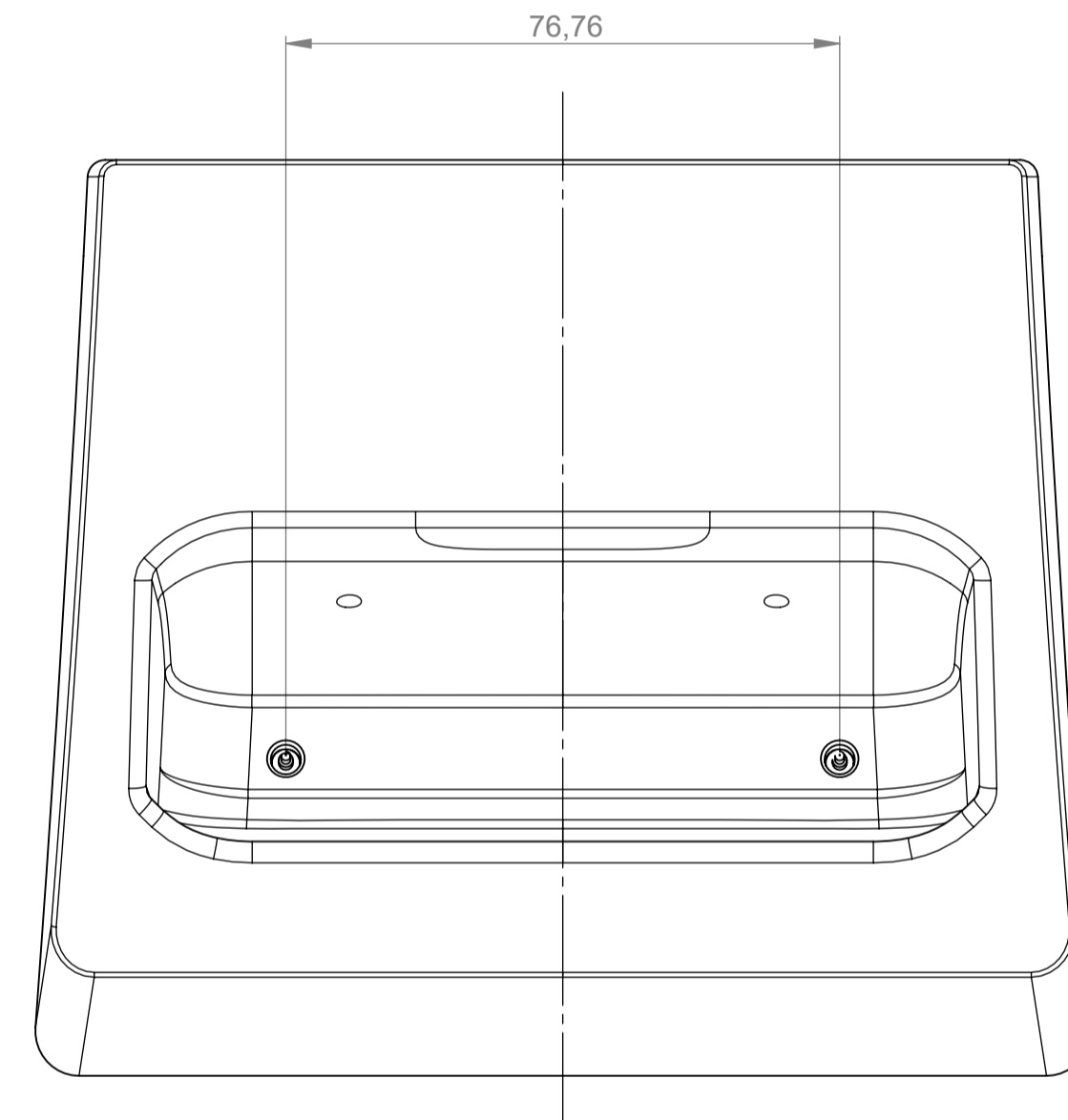
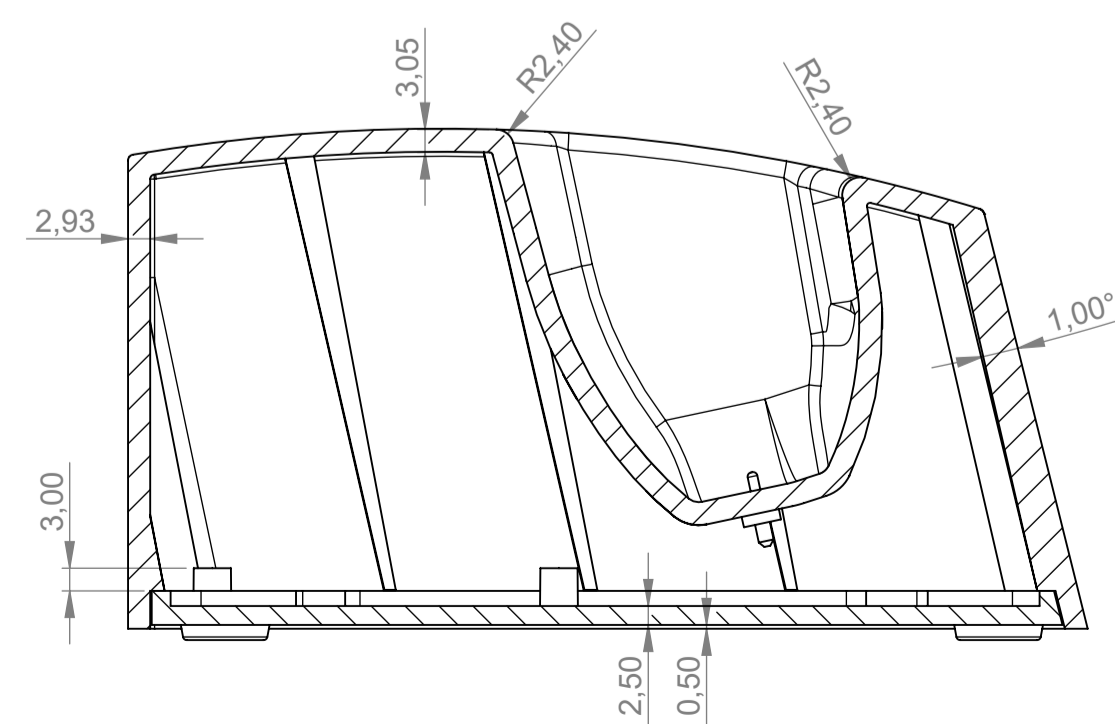


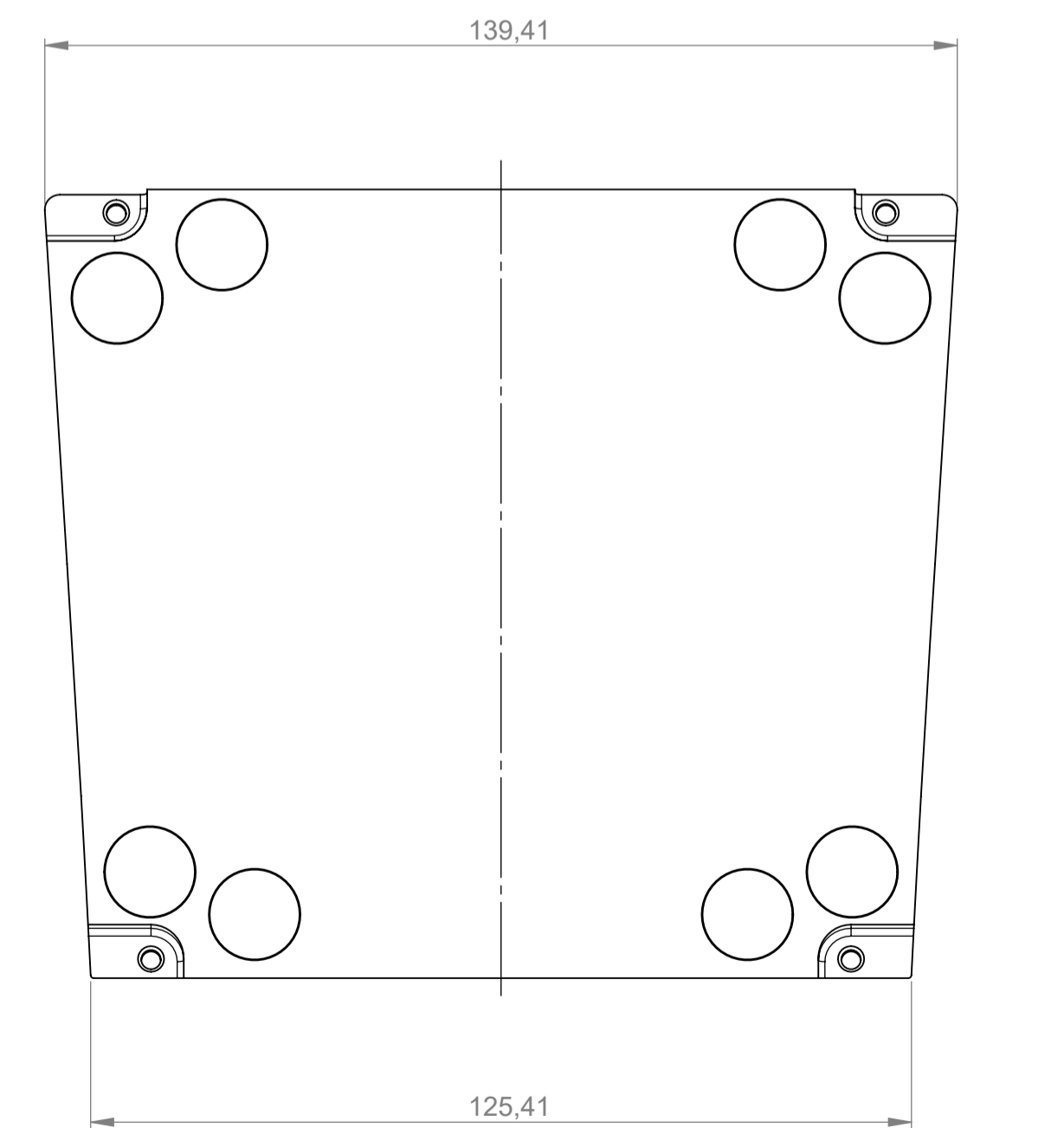
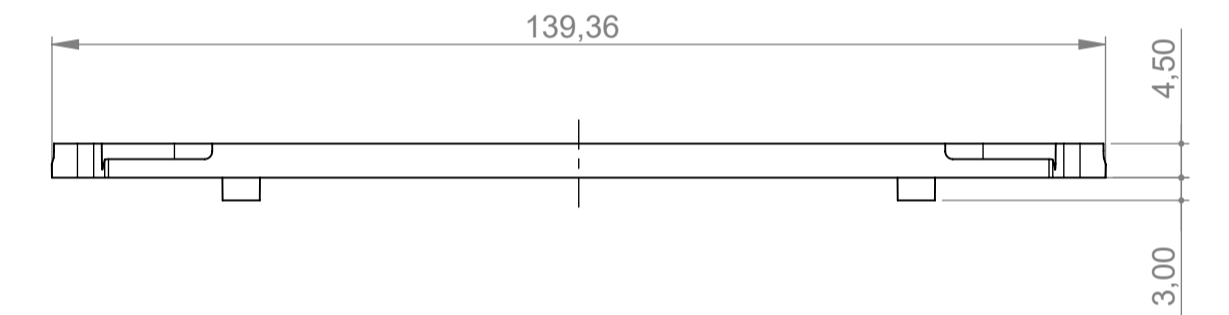
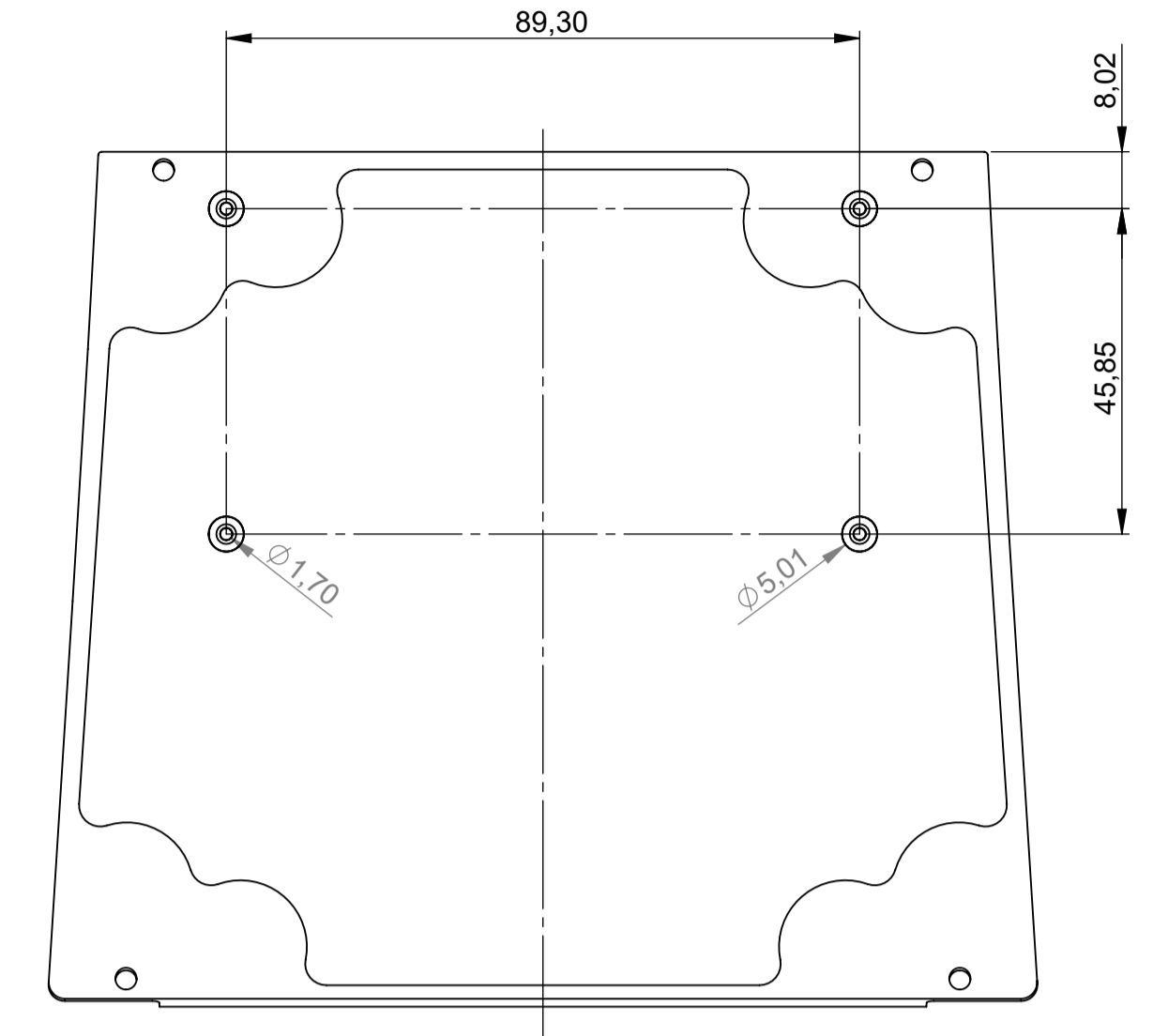
Ansicht "Z"  
View "Z"



SCHNITT A-A  
Section A-A



Bodenplatte für Sockel (inkl.)  
Base panel for station (incl.)



<b>Informationskopie</b> wird nicht aktualisiert <b>Copy for Information</b> will not be updated	Erst. am: 14.10.2014 Erst. von: O. Herrlich Freig. am: 23.07.2018 Freig. von: O. Herrlich Revision: 02	Toleranzen: DIN 16901 T130 Bezeichnung Volumen: Zeichnungsart: KUNDE	Status: SERIENFREIGABE Zeichnungsart: KUNDE	
	<small>           Technische Änderungen vorbehalten. Irrtümer oder Druckfehler begründen keinen Anspruch auf Schadensersatz. Wichtige Einbaumaße bitte direkt mit dem aktuellen Produkt ablesen.            Subject to technical modification without prior notice. Typographical and other errors do not justify any claim for damages. All dimensions should be verified using an actual moulded part.            Sous réserve de modifications techniques. Toute erreur ou faute d'impression ne justifie aucune demande d'indemnisation. Nous prions les clients de vérifier les dimensions des composants avec les boîtiers avant le montage.         </small>			This document contains proprietary information of OKW Gehäuse-systeme GmbH and is rendered subject to the conditions that the information be retained in confidence and not be reproduced or copied and not be used or incorporated in any product.
		<b>DATEC-COMPACT L</b> <b>Sockel (inkl. Bodenplatte) mit Kontakte</b> <b>A910753*</b>		