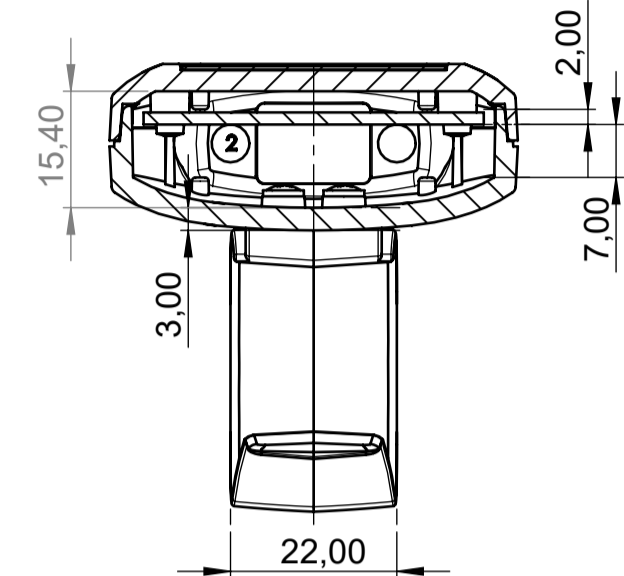
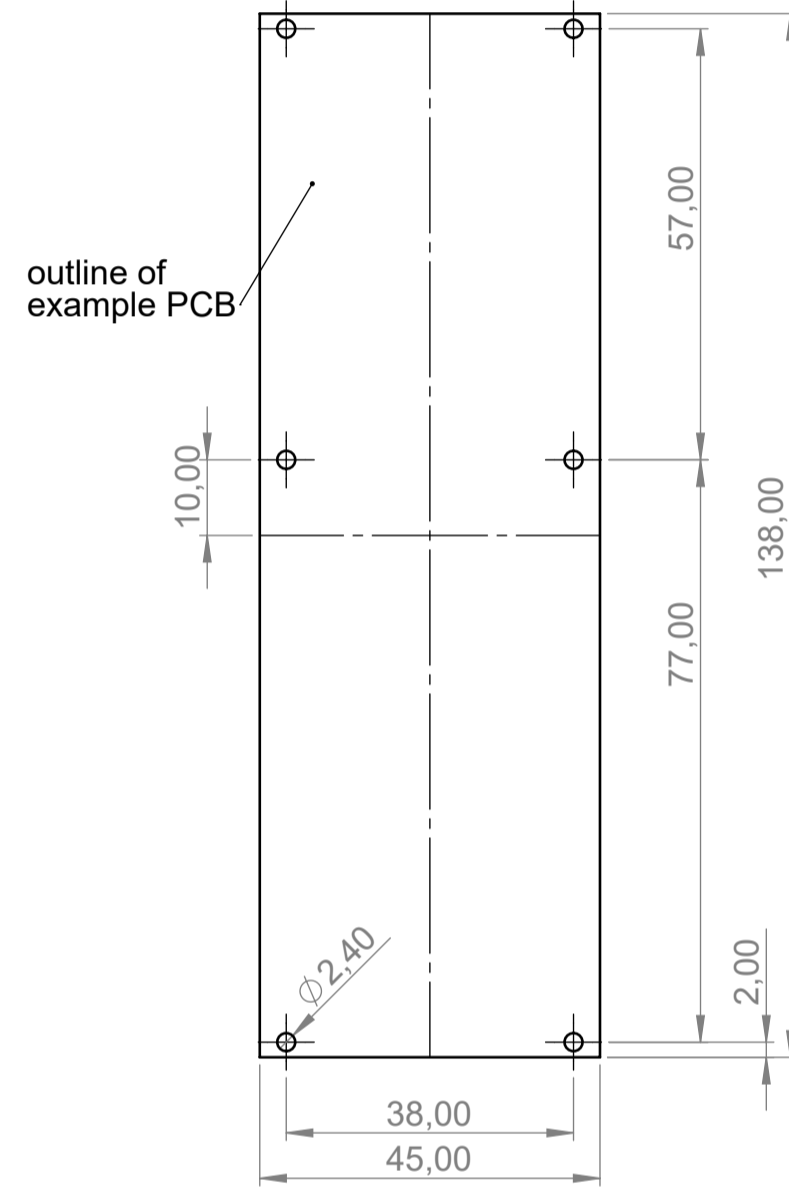


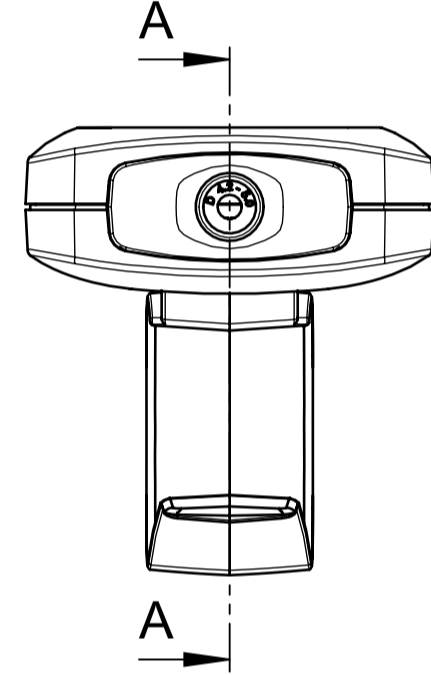
outline of foil
(fits only with
standard materials.
Special materials have
different shrinkage).



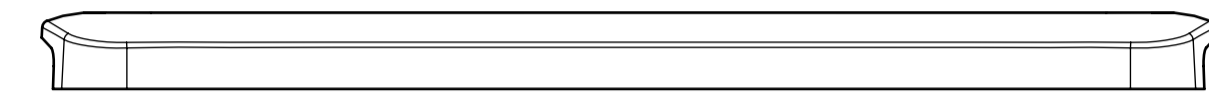
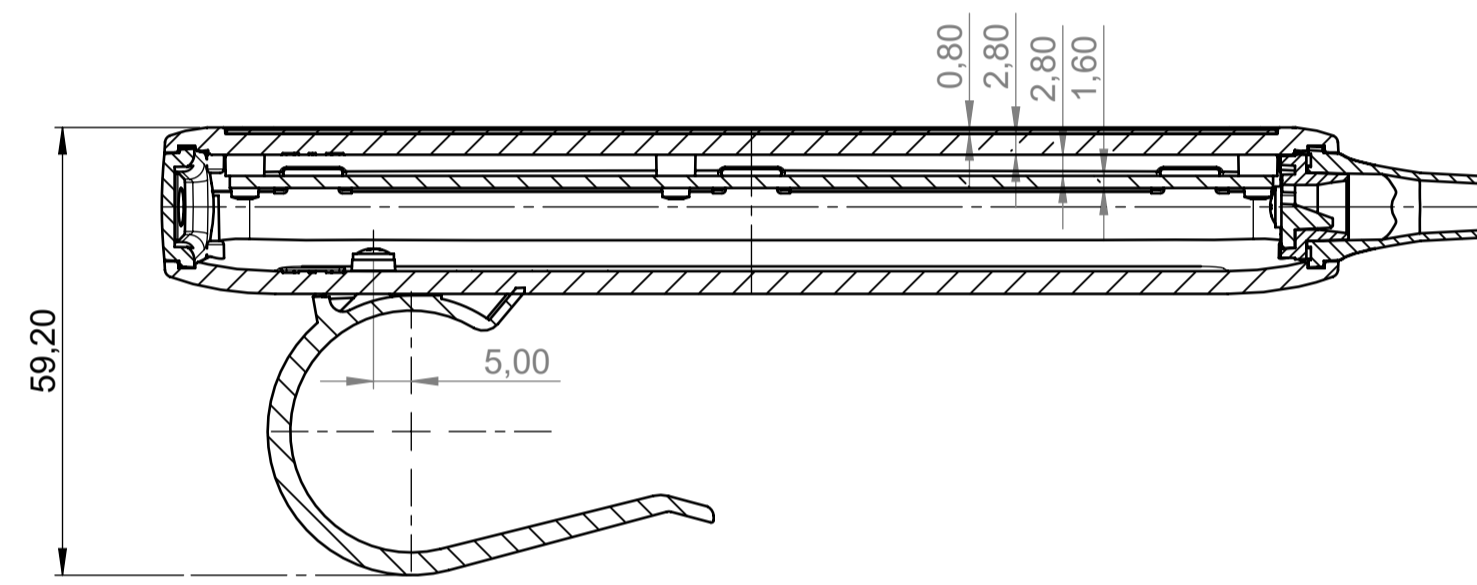
B-B (1 : 1)



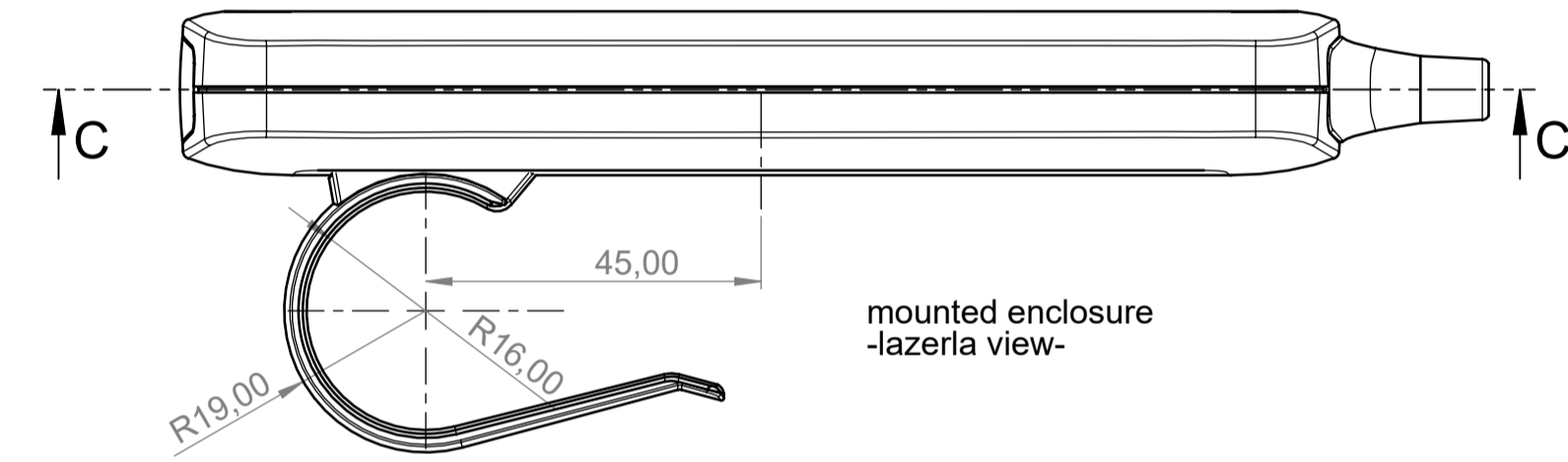
outline of
example PCB



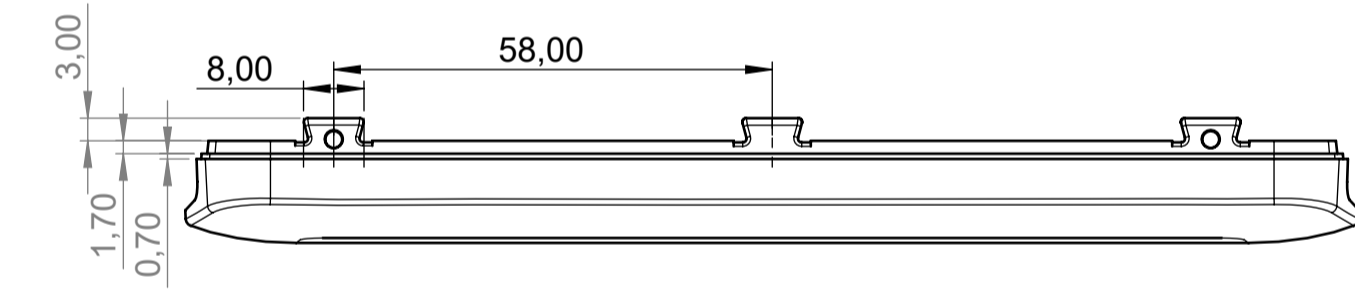
A-A (1 : 1)



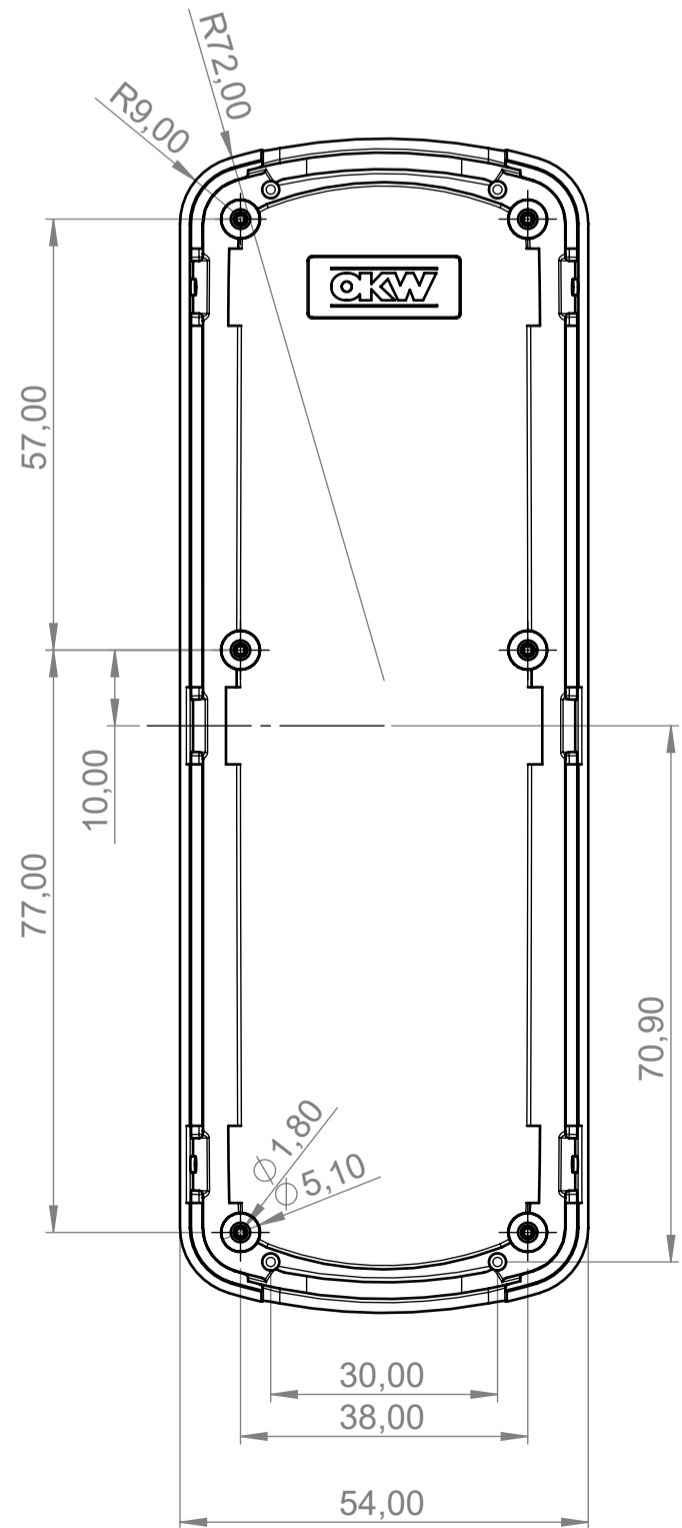
flatted shell
-lateral view-



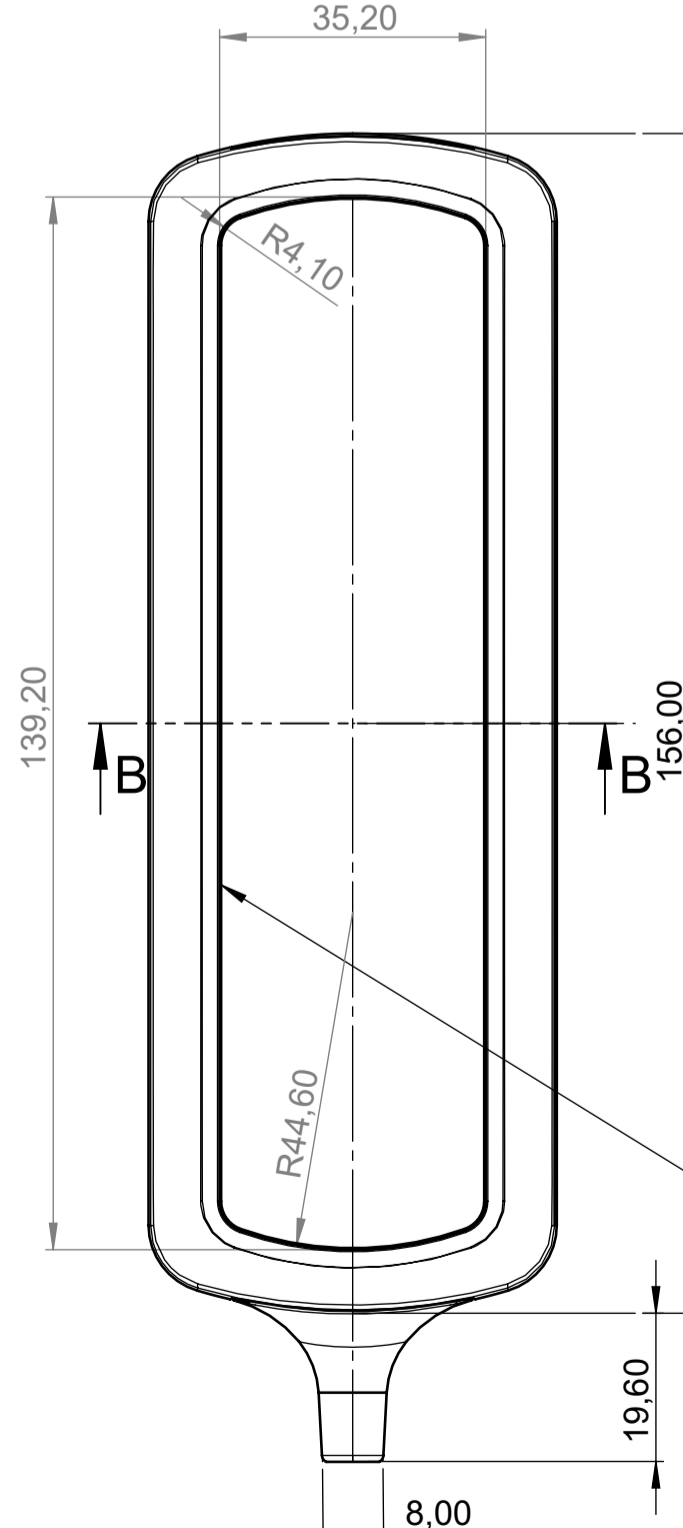
mounted enclosure
-lateral view-



concex shell
-lateral view-

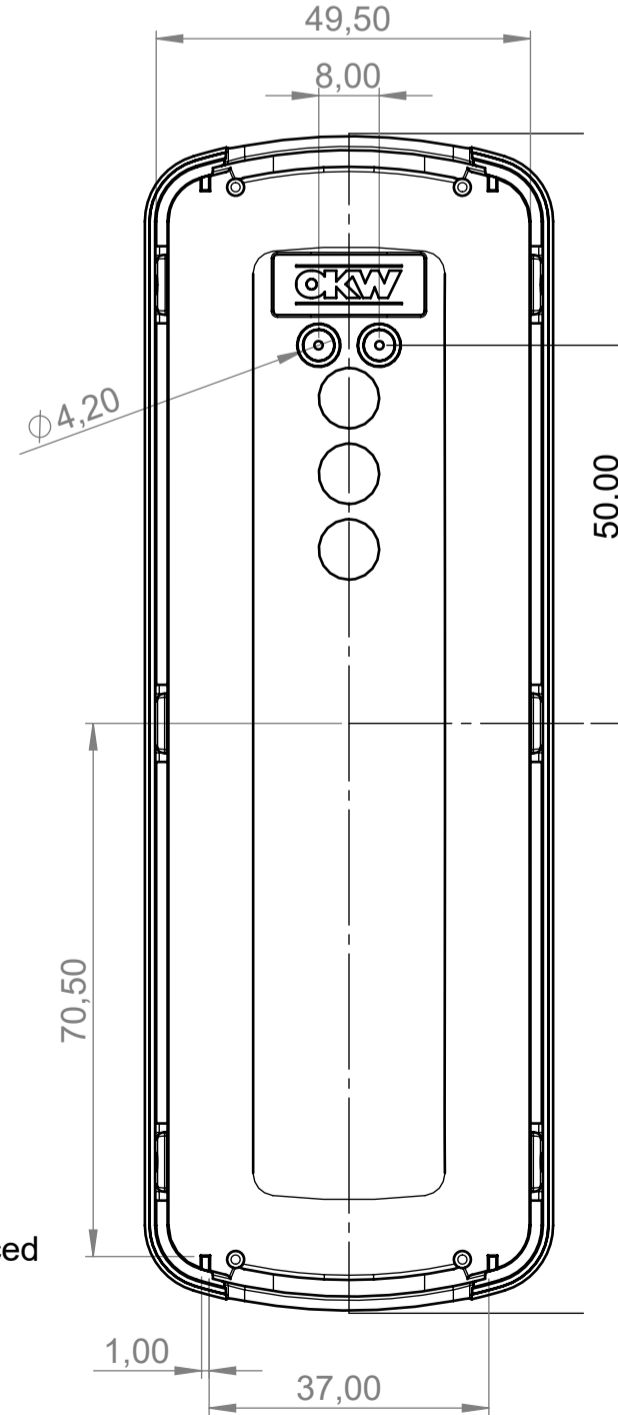


flatted shell
-inside view-

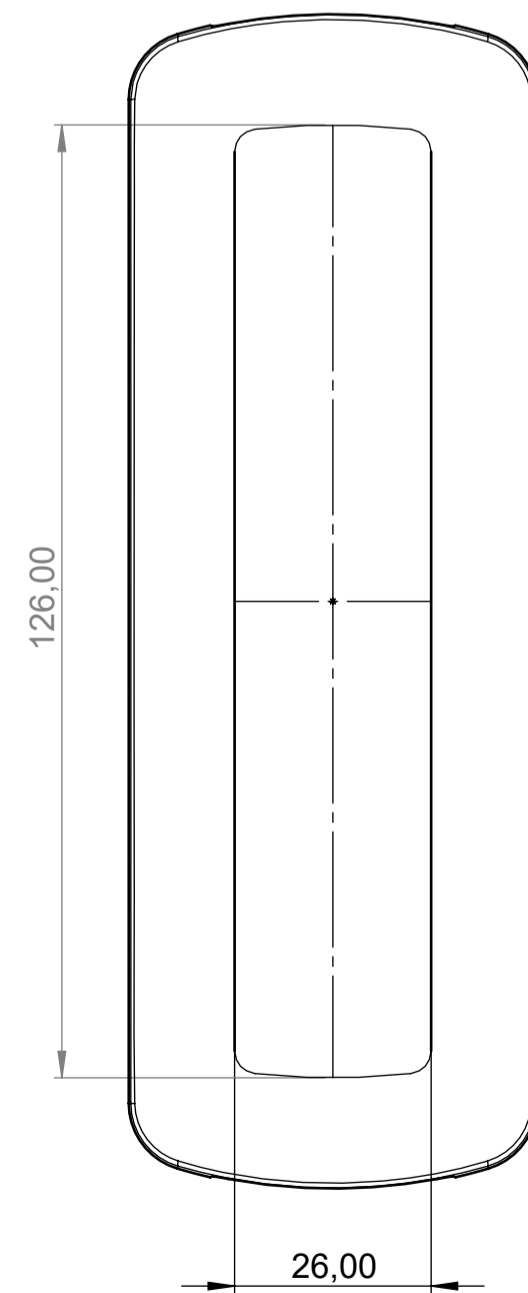


flatted shell
-outside view-

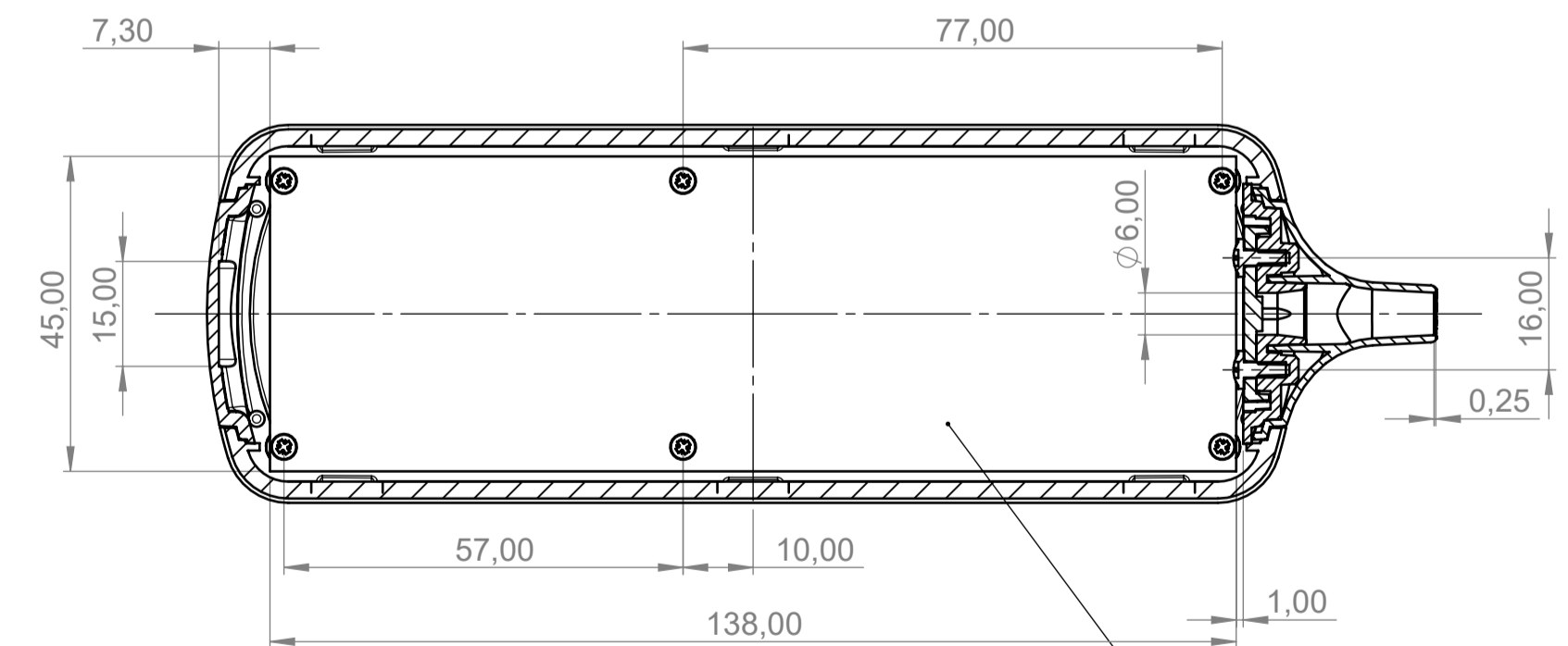
cut outline of a foil
at 0,2 rev. reduced



convex shell
-inside view-



convex shell
-outside view-



C-C (1 : 1)

flatted shell
with mounted
example PCB
-inside view-

Informationskopie wird nicht aktualisiert. Copy for Information will not be updated	Erst. am: 14.09.2015 Erst. von: J. Both Freig. am: 05.10.2015 Freig. von: J. Both Revision: 01	Toleranzen: Volumen: Zeichnungsart: KUNDE	Status: SERIENFREIGABE Zeichnungsart: KUNDE DIN 6 Teil 2
	This document contains proprietary information of OKW Gehäusesysteme GmbH and is rendered subject to the conditions that the information be retained in confidence and not be reproduced or copied and not be used or incorporated in any product.		
Technische Änderungen vorbehalten. Irrtümer oder Druckfehler begründen keinen Anspruch auf Schadensersatz. Wichtige Einbaumaße bitte direkt mit dem aktuellen Produkt ablesen. Subject to technical modification without prior notice. Typographical and other errors do not justify any claim for damages. All dimensions should be verified using an actual mounted part. Sous réserve de modifications techniques. Toute erreur ou faute d'impression ne justifie aucune demande d'indemnisation. Nous prions les clients de vérifier les dimensions des composants avec les boîtiers avant le montage.	OKW GEHÄUSE SYSTEME	CONNECT Assembly B283410x	M 1:1 Dateiname: 00018033