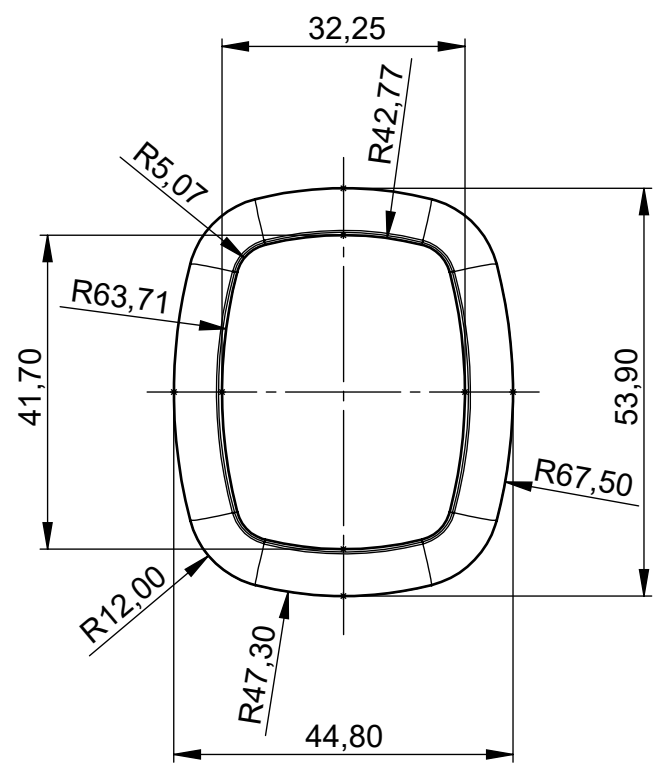
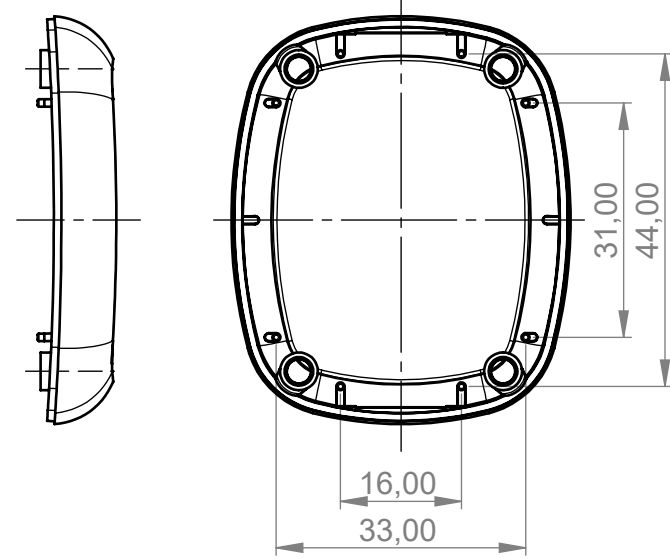


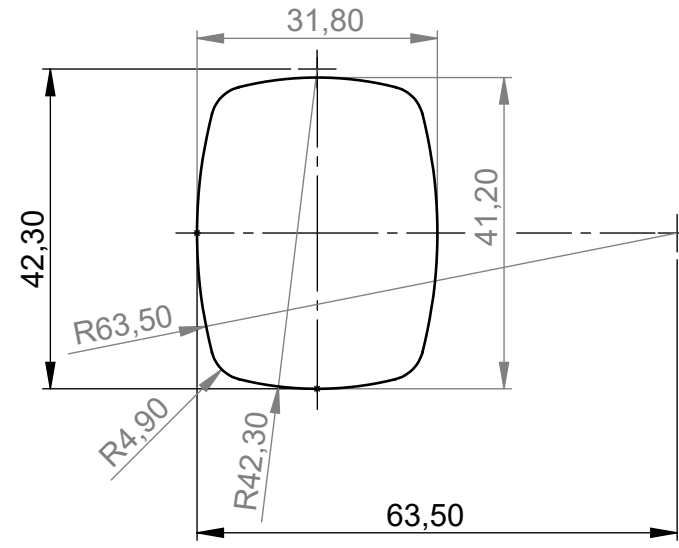
Oberteil mit Vertiefung
Top part with recess



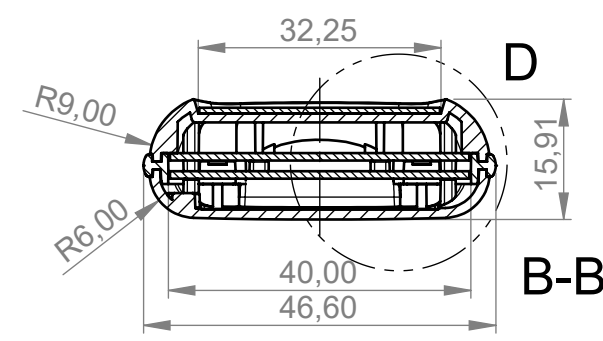
Oberteil mit Vertiefung
Innenansicht
Top part with recess
inside view



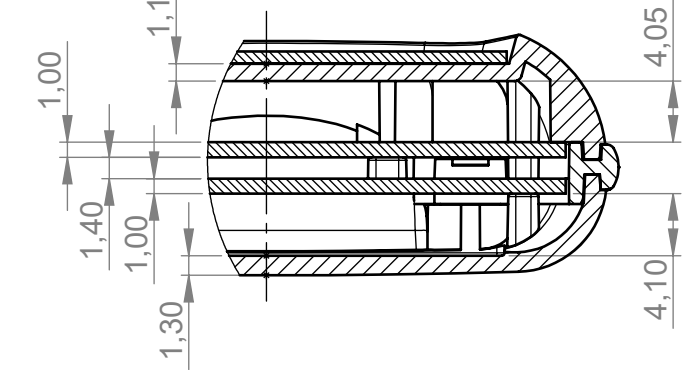
Folientastatur
max. 1.20mm dick inkl. Klebefolie
Membrane keyboard
max. thickness 1.20mm incl. adhesive foil



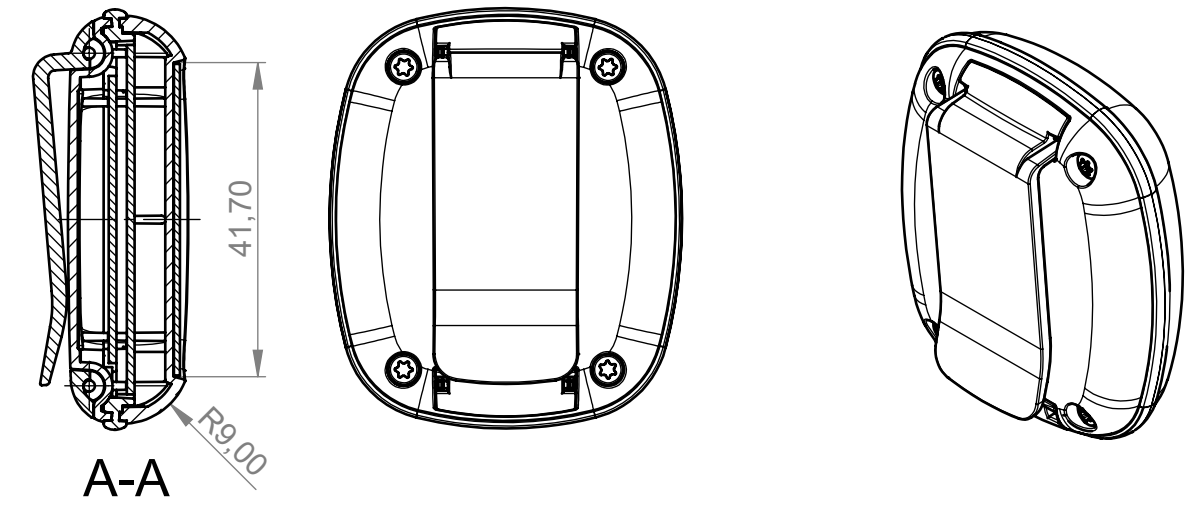
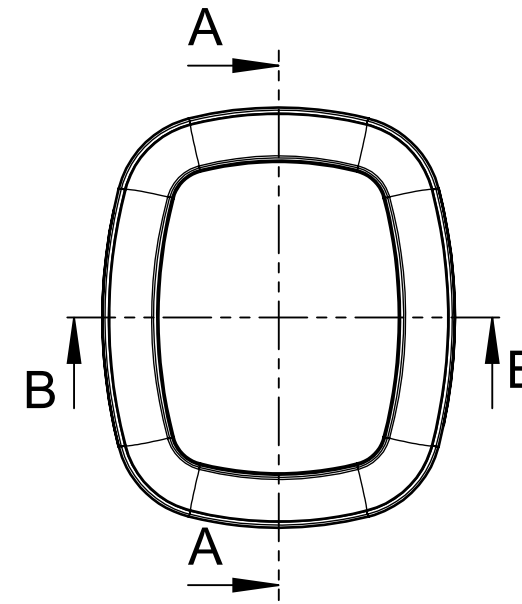
BODY-CASE mit Vertiefung
BODY-CASE with recess



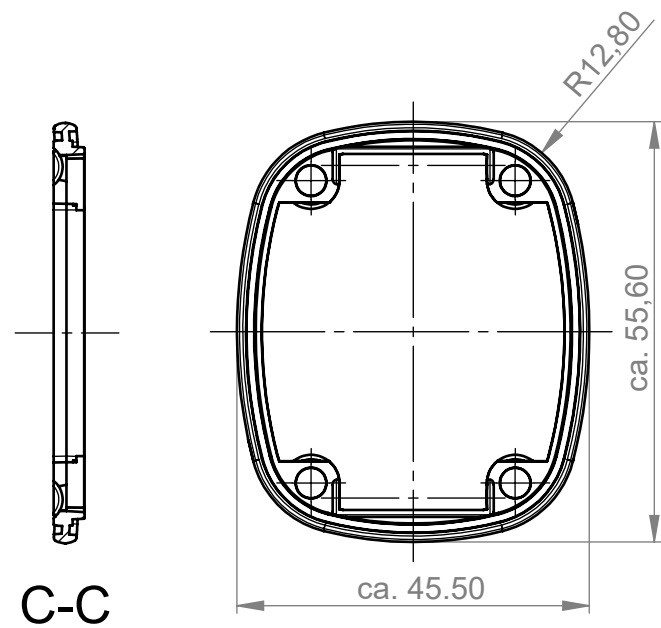
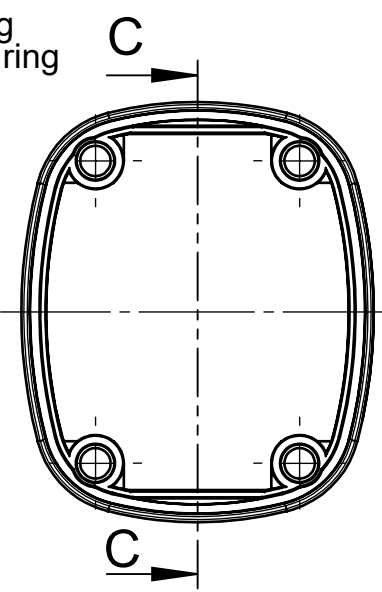
DETAIL D
M. 2 : 1



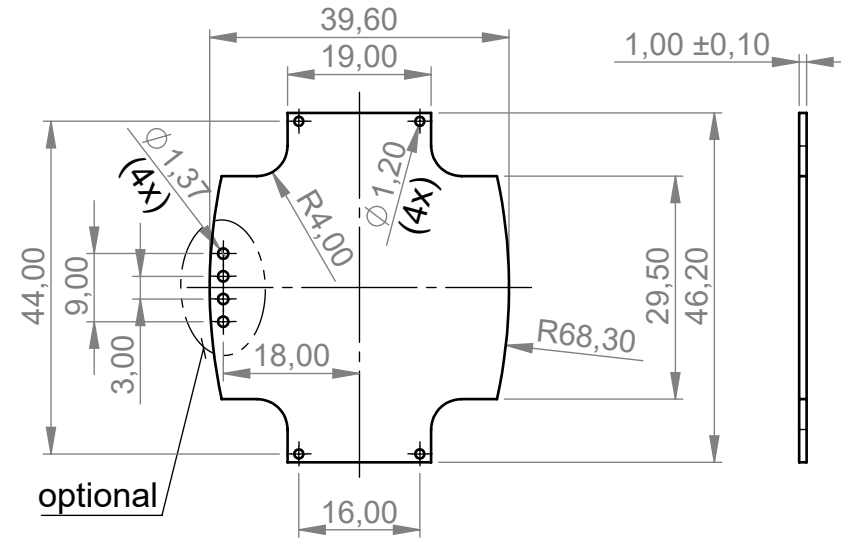
BODY-CASE mit Vertiefung, Ansteckclip
BODY-CASE with recess, pocket clip



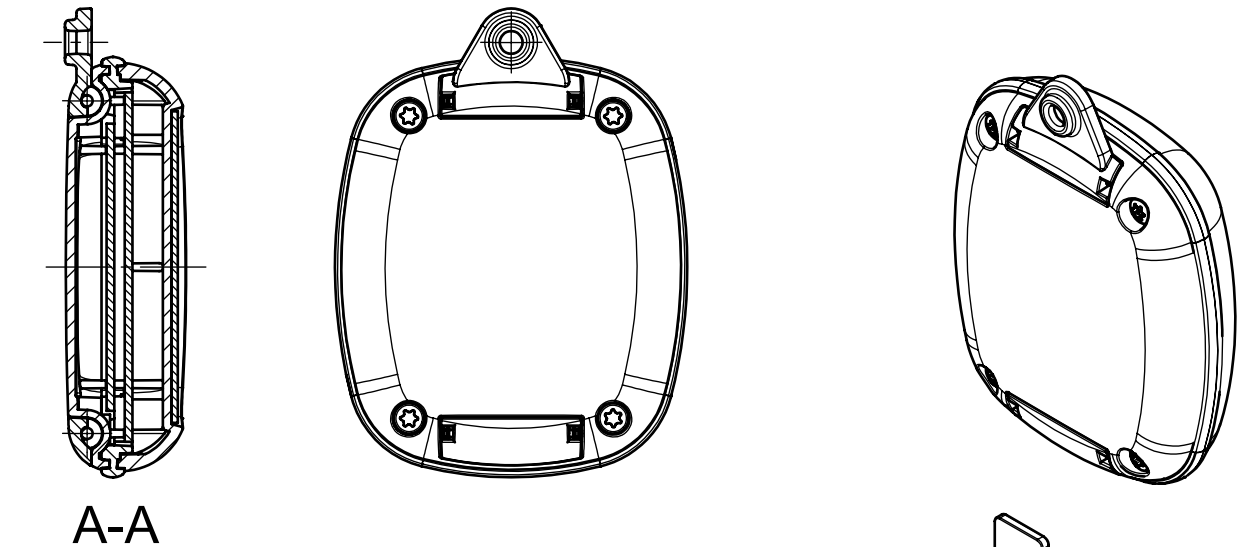
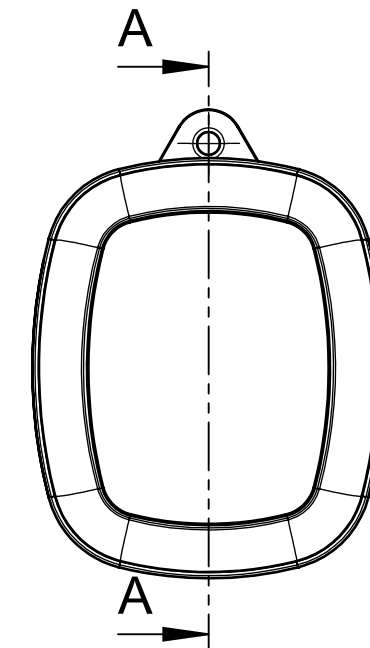
Dichtring
Sealing ring



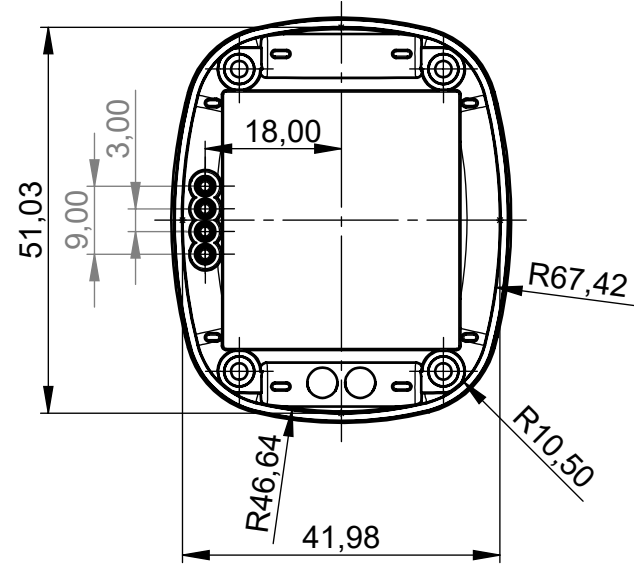
Platine Oberteil
PCB top part



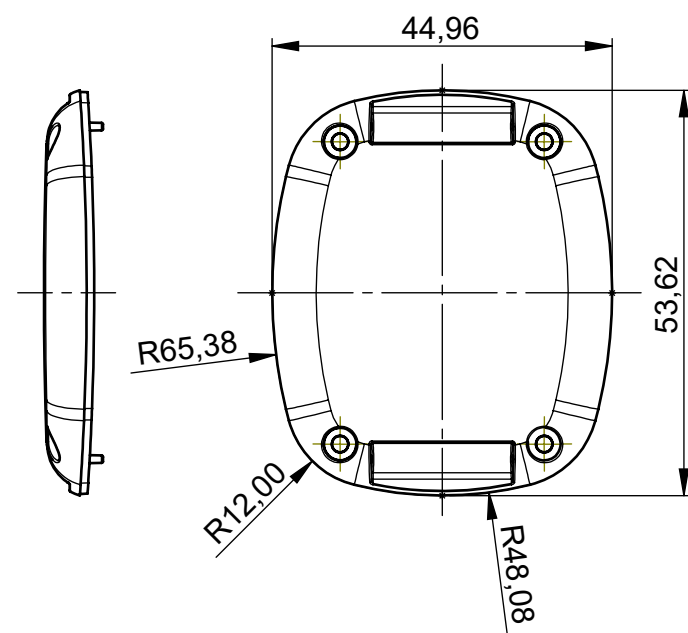
BODY-CASE mit Vertiefung, Befestigungsöse
BODY-CASE with recess, fastening



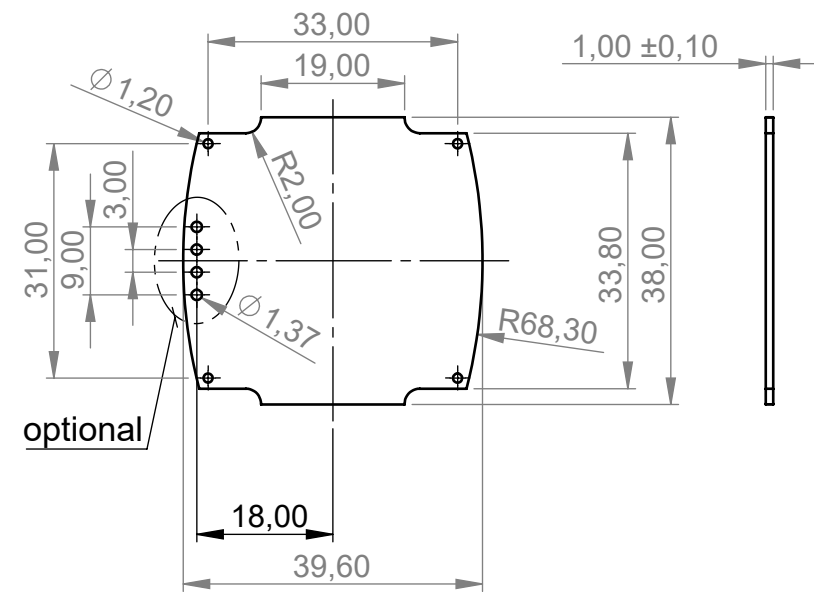
Unterteil Innenansicht
Base part inside view



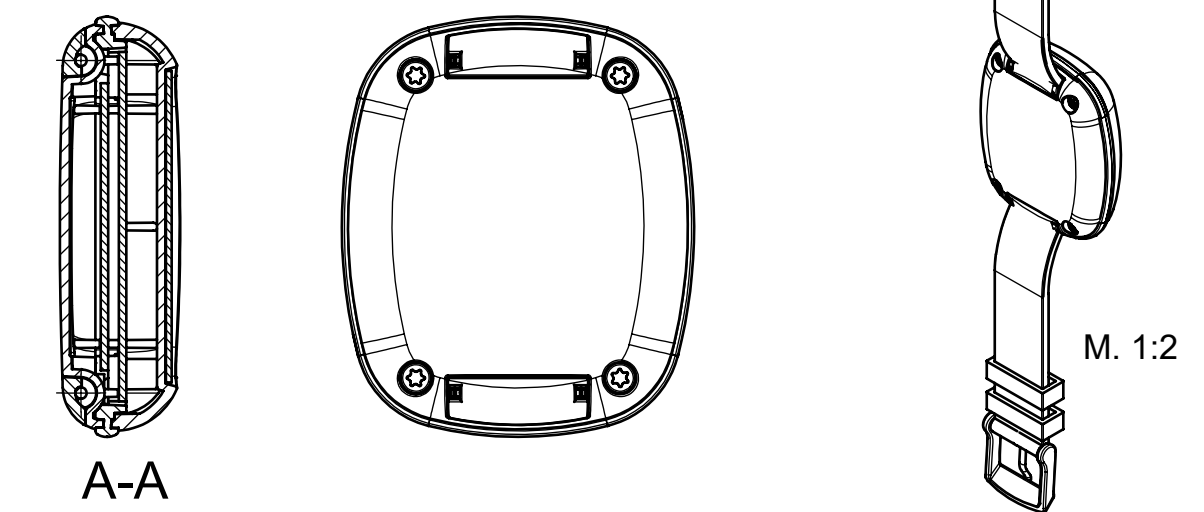
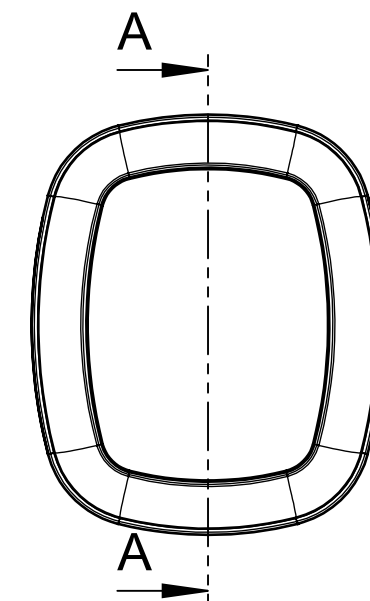
Unterteil
Base part



Platine Unterteil
PCB base part



BODY-CASE mit Vertiefung, Abdeckungen und Armband
BODY-CASE with recess, cover and

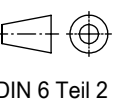


Informationskopie
wird nicht aktualisiert
Copy for Information
will not be updated

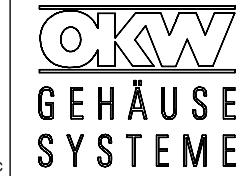
Erst. am: 29.01.2016
Erst. von: D. Hasselbach
Freig. am:
Freig. von:
Revision: 02

Toleranzen:
DIN 16901 T130
Volumen:

Status:
ÄNDERUNG
Zeichnungsart:
KUNDE



Technische Änderungen vorbehalten. Irrtümer oder Druckfehler begründen keinen Anspruch auf Schadenersatz. Wichtige Einbaumaße bitte direkt mit dem aktuellen Produkt abstimmen.
Subject to technical modification without prior notice. Typographical and other errors do not justify any claim for damages. All dimensions should be verified using an actual moulded part.
Sous réserve de modifications techniques. Toute erreur ou faute d'impression ne justifie aucune demande d'indemnisation. Nous prions les clients de vérifier les dimensions des composants avec les boîtiers avant le montage.



BODY-CASE
BODY-CASE with recess
B16062**

M 1:1
Dateiname:
00020273

Für dieses Dokument behalten wir uns alle Urheberrechte vor. Es darf auch auszugsweise weder vervielfältigt noch Dritten in irgendeiner Form zugänglich gemacht werden.