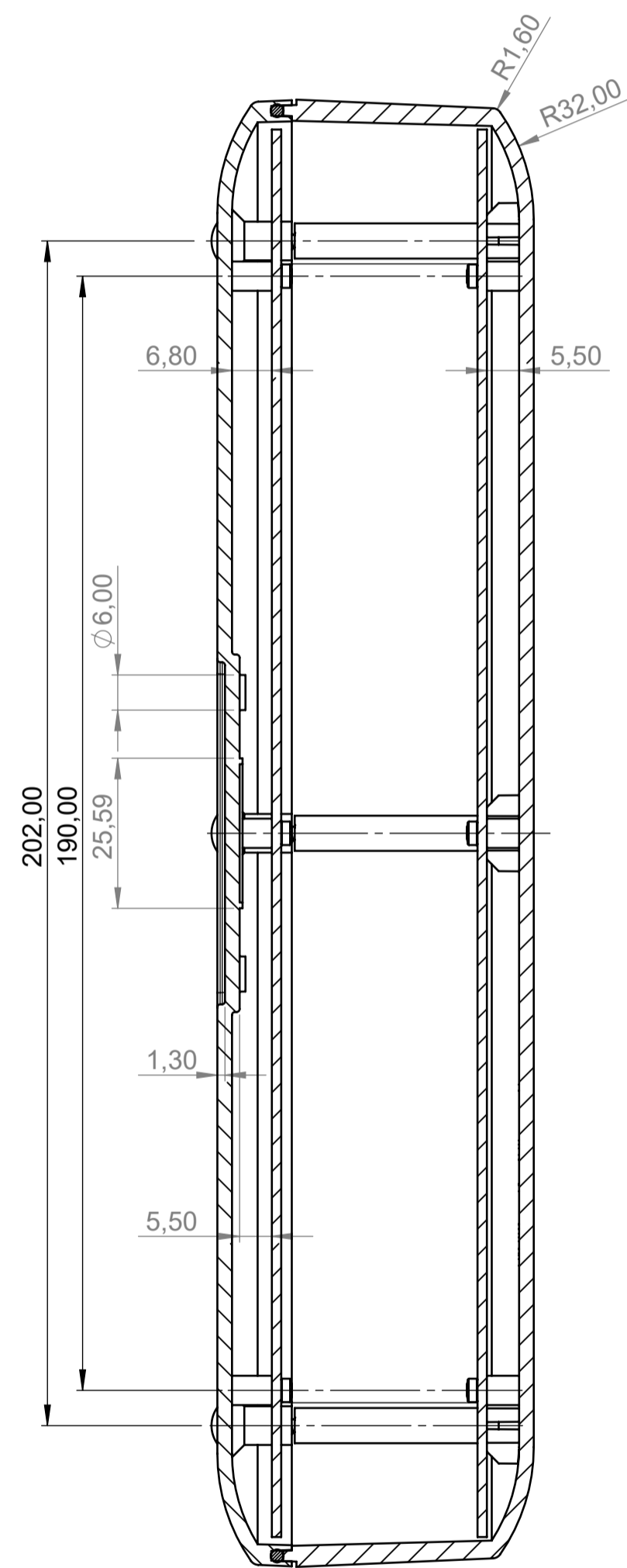
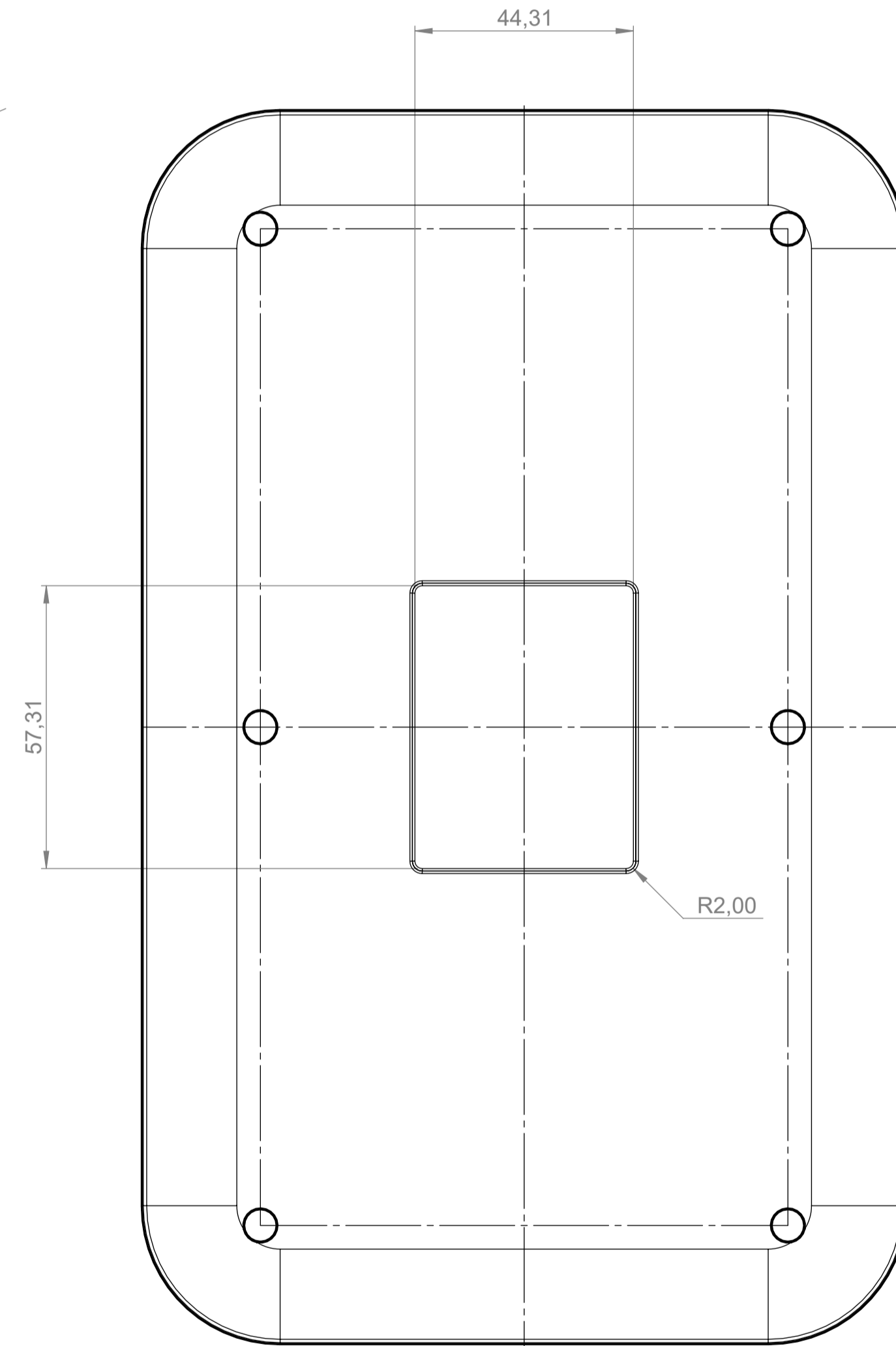


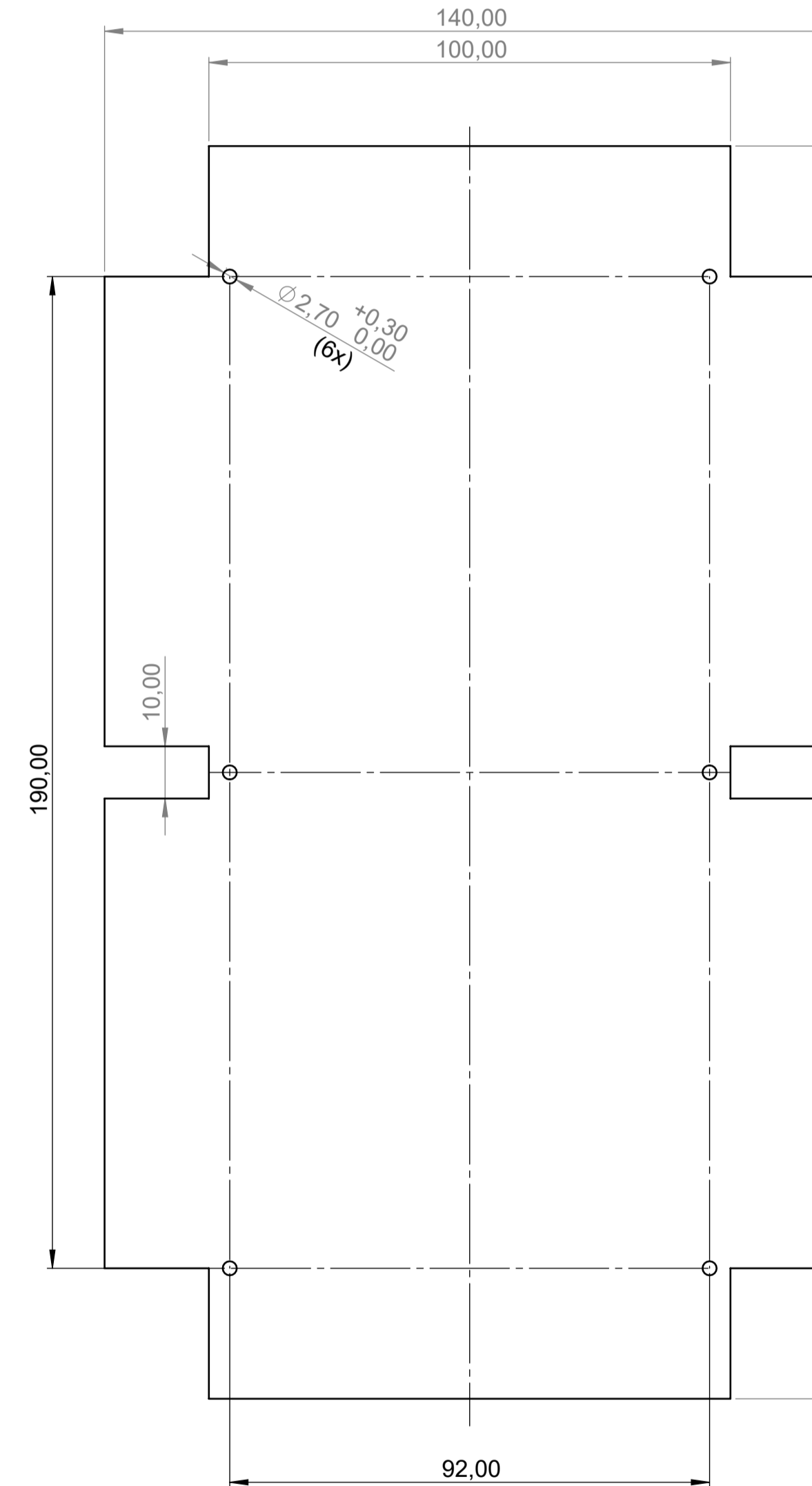
Schnitt B-B  
Section B-B



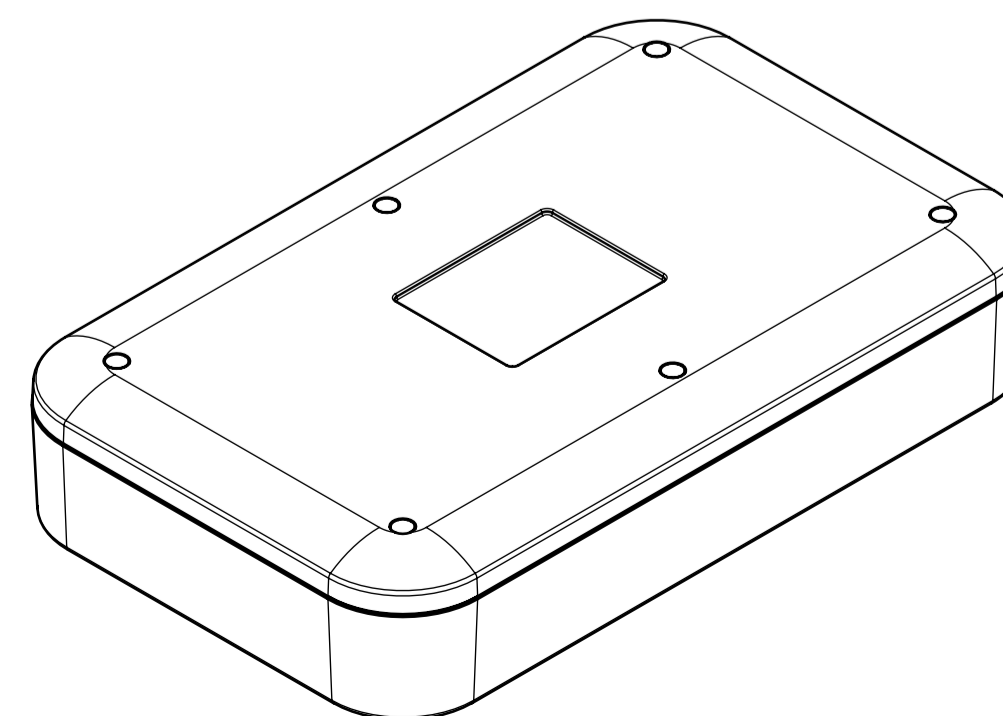
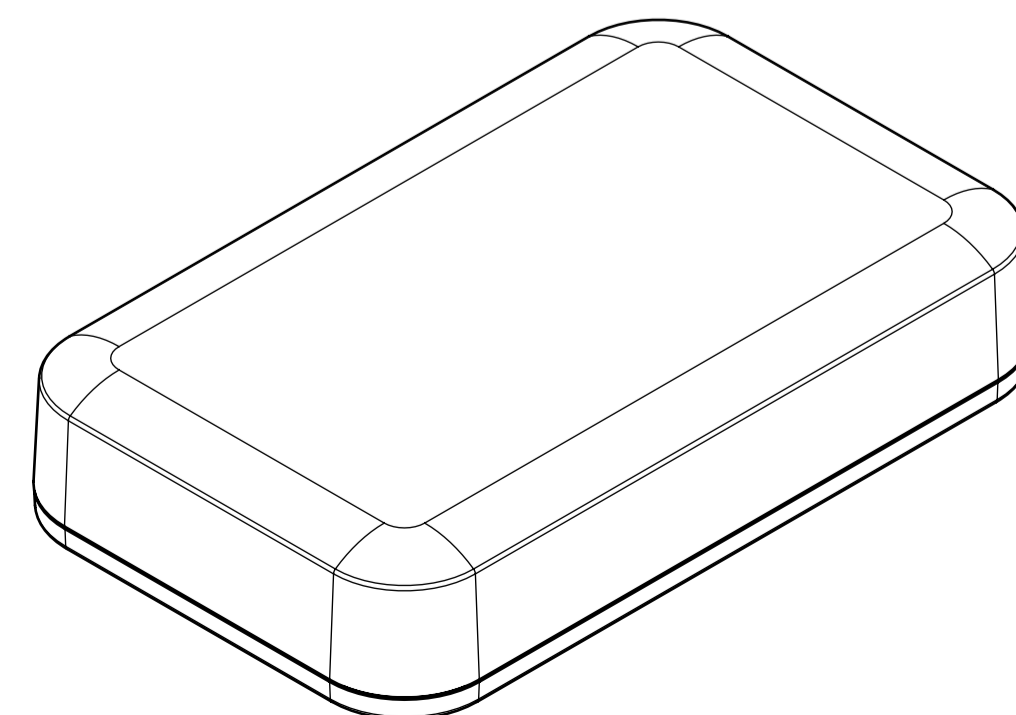
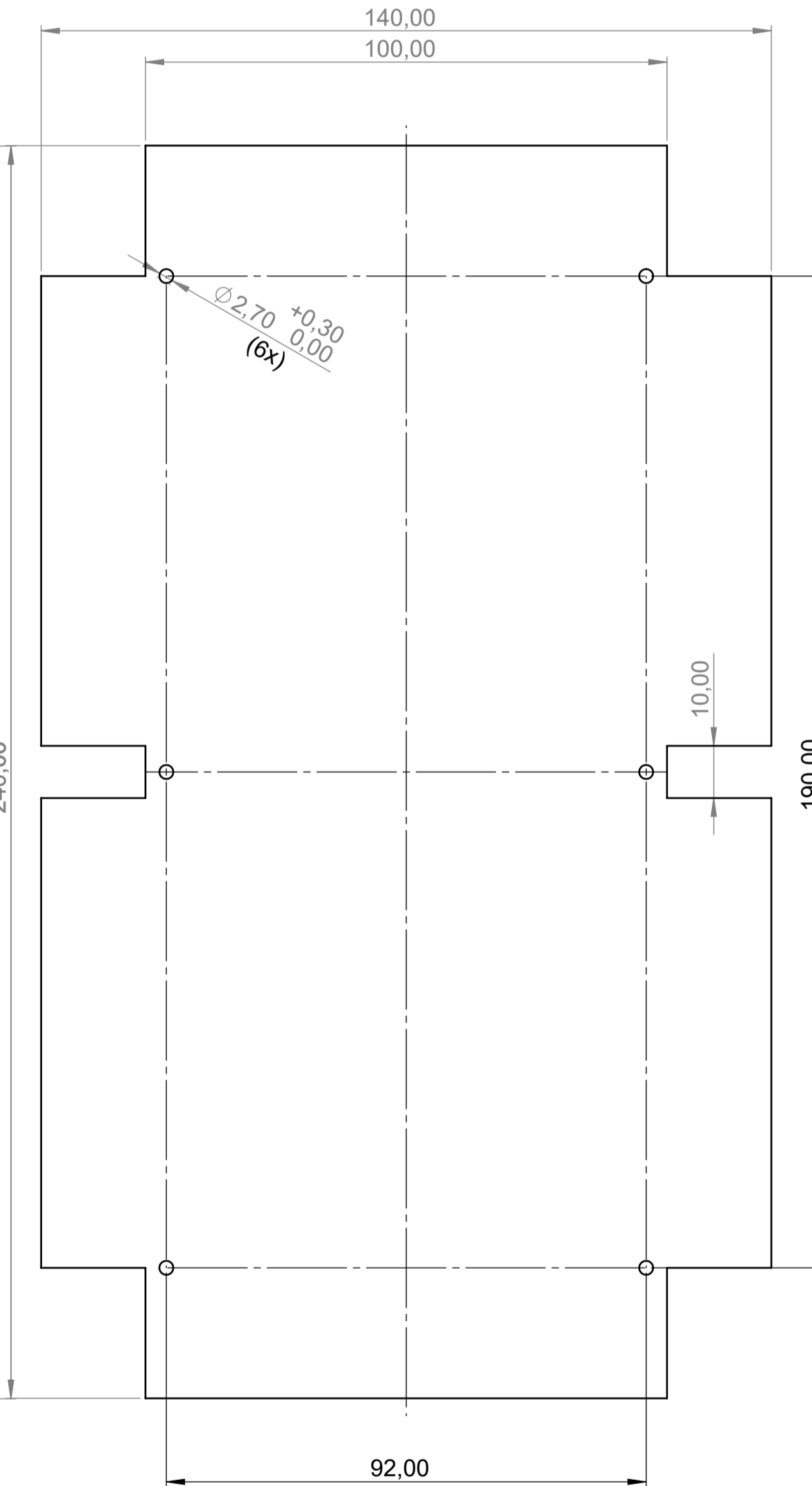
Ansicht "Z"  
View "Z"



Platine Oberteil  
P C B Top Part



Platine Unterteil  
P C B Bottom Part



Bitte die Maße an aktuellen  
Teilen abnehmen.  
Diese unterliegen material-  
und produktionsspezifischen  
Fertigungstoleranzen.  
Please take the dimensions  
from current parts.  
These are subject to material-  
and manufacturing-specific  
tolerances.

Informationskopie  
Copy for Information  
will not be updated

Technische Änderungen vorbehalten. Interner oder Drucker  
begünden keinen Anspruch auf Schadensersatz. Wichtige Ein-  
baumängel sind direkt mit dem aktuellen Produkt abstimmen.  
Subject to technical modification without prior notice. Typogra-  
phical and other errors do not justify any claim for damages. All  
dimensions should be verified using an actual moulded part.  
Sous réserve de modifications techniques. Toute erreur ou faute  
d'impression ne justifie aucune demande d'indemnisation. Nous  
prions les clients de vérifier les dimensions des composants avec  
les boîtiers avant le montage.

Erst. am: 13.02.2017  
Erst. von: O. Herrlich  
Freig. am:  
Freig. von:  
Revision: 01

Toleranzen:  
DIN 16742 Tg 6  
Volumen:  
Zeichnungsart:  
KUNDE

Status:  
ENTWICKLUNG  
Zeichnungsart:  
KUNDE

DIN 6 Teil 2

OKW  
GEHÄUSE  
SYSTEME

EVOTEC 250  
Ausf. I (Oberteil plan)  
A9481107

M 1:1  
Dateiname:  
00021625