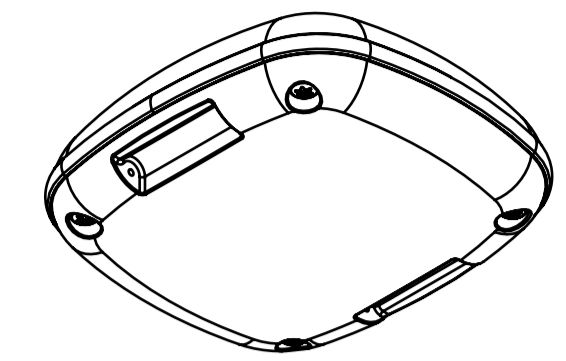
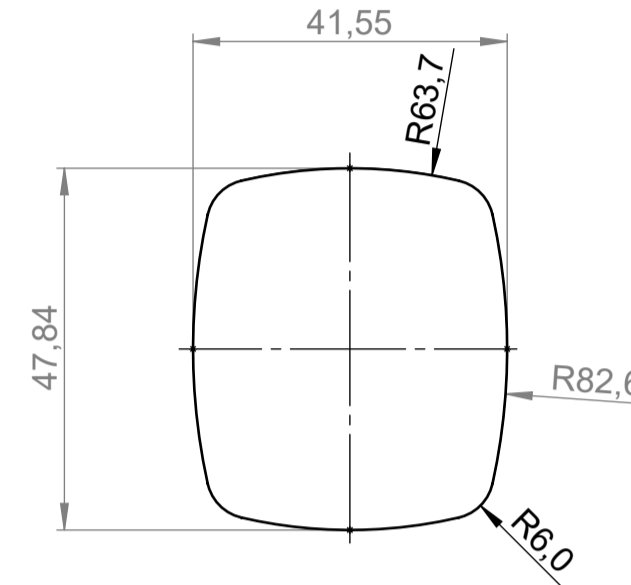


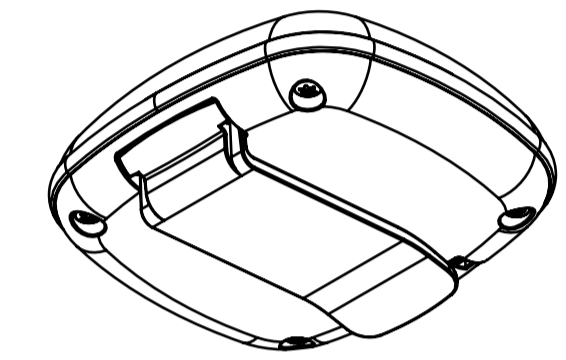
BODY-CASE mit Vertiefung und mit Abdeckungen
BODY-CASE with recess and with covers



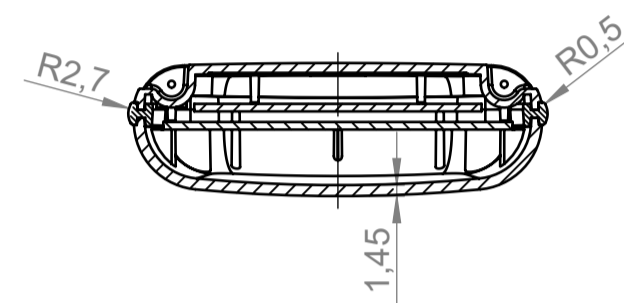
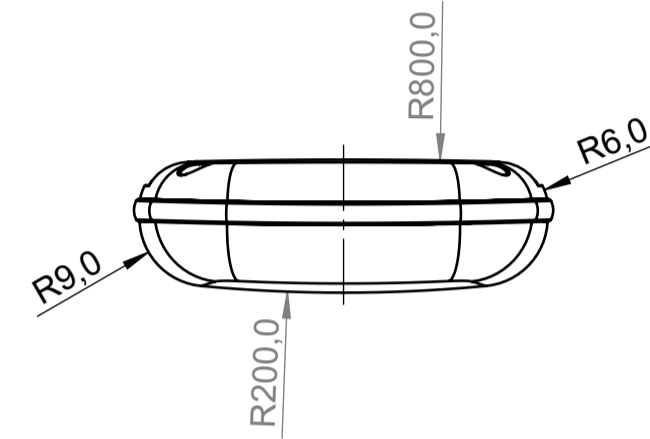
Folientastatur
max. 1,20mm dick inkl. Klebefolie
Membrane keyboard
max. thickness 1,20mm incl. adhesive foil



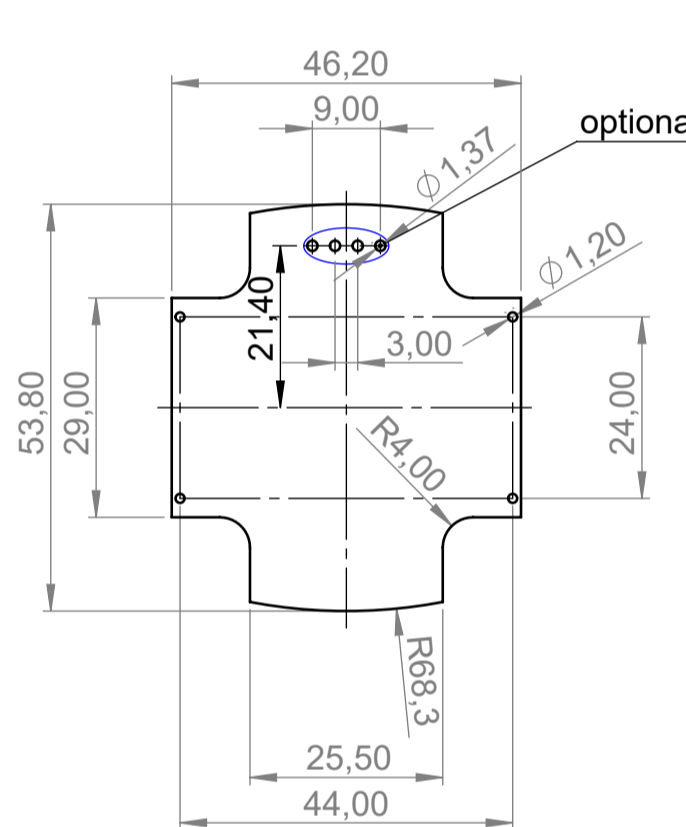
BODY-CASE mit Vertiefung und mit Ansteck-Clip
BODY-CASE with recess and with pocket clip



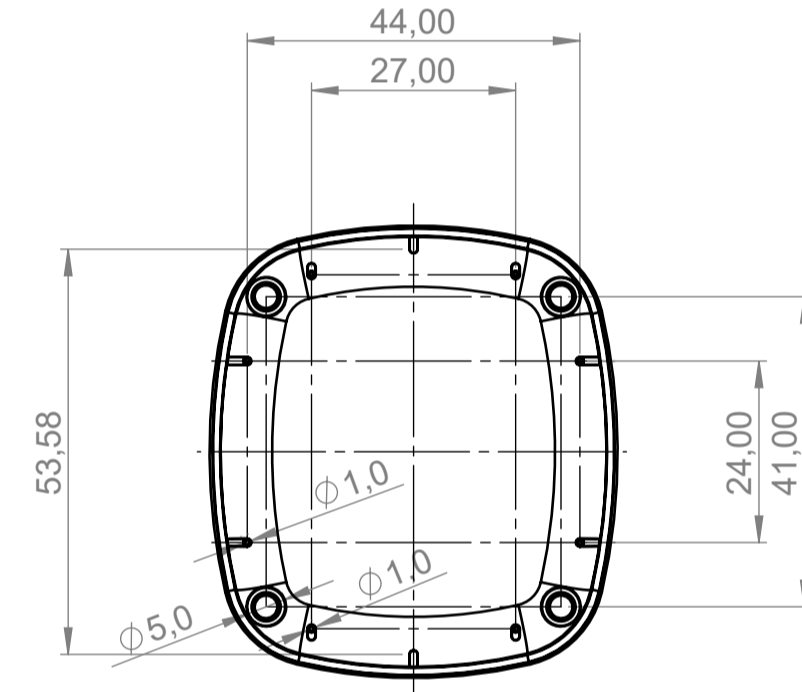
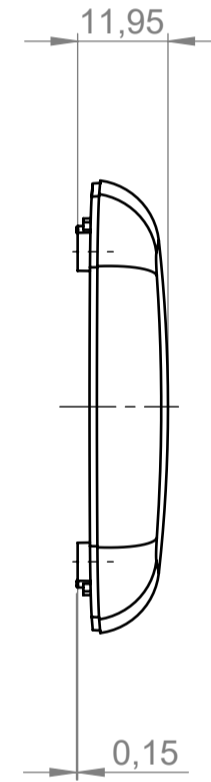
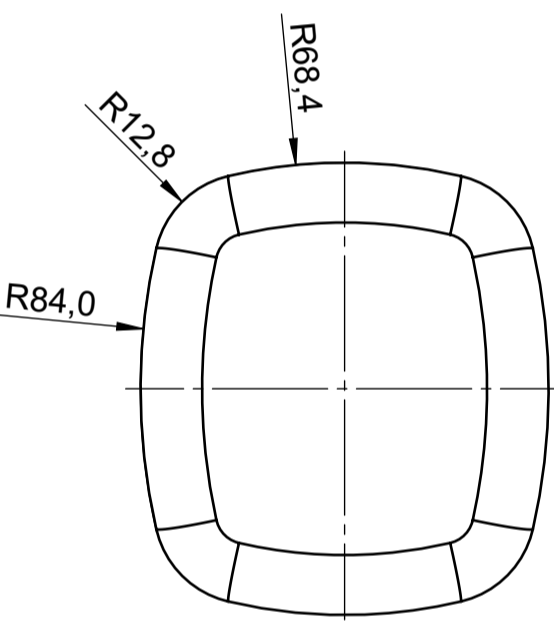
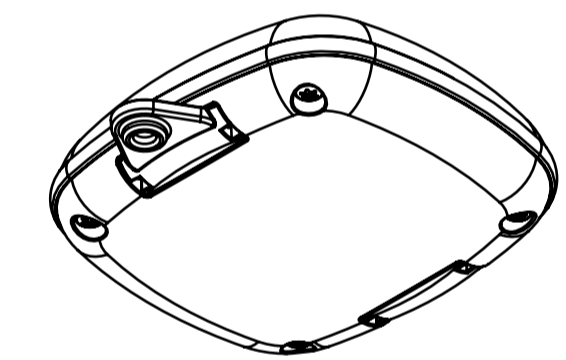
Schnitt B-B



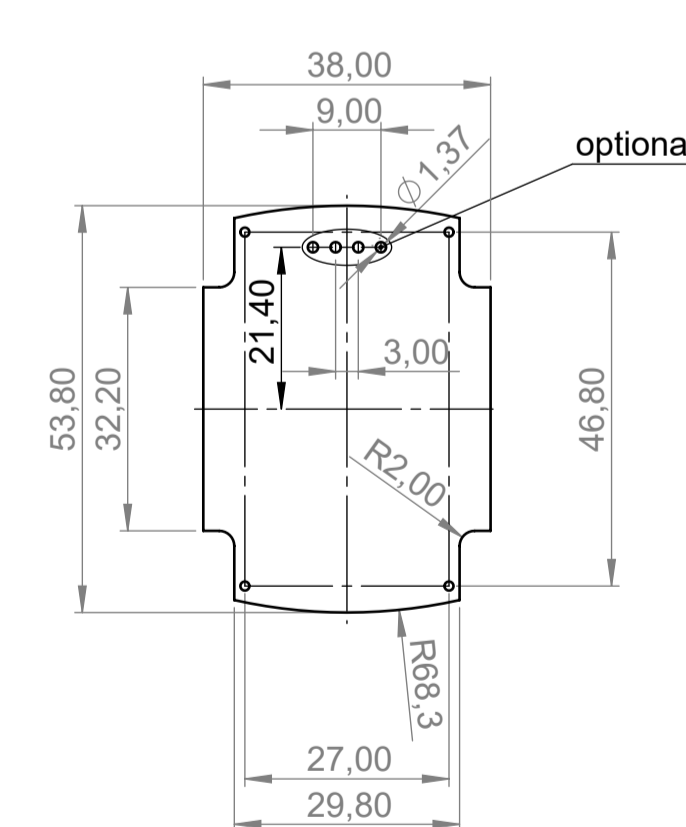
Platine Oberteil
PCB top part



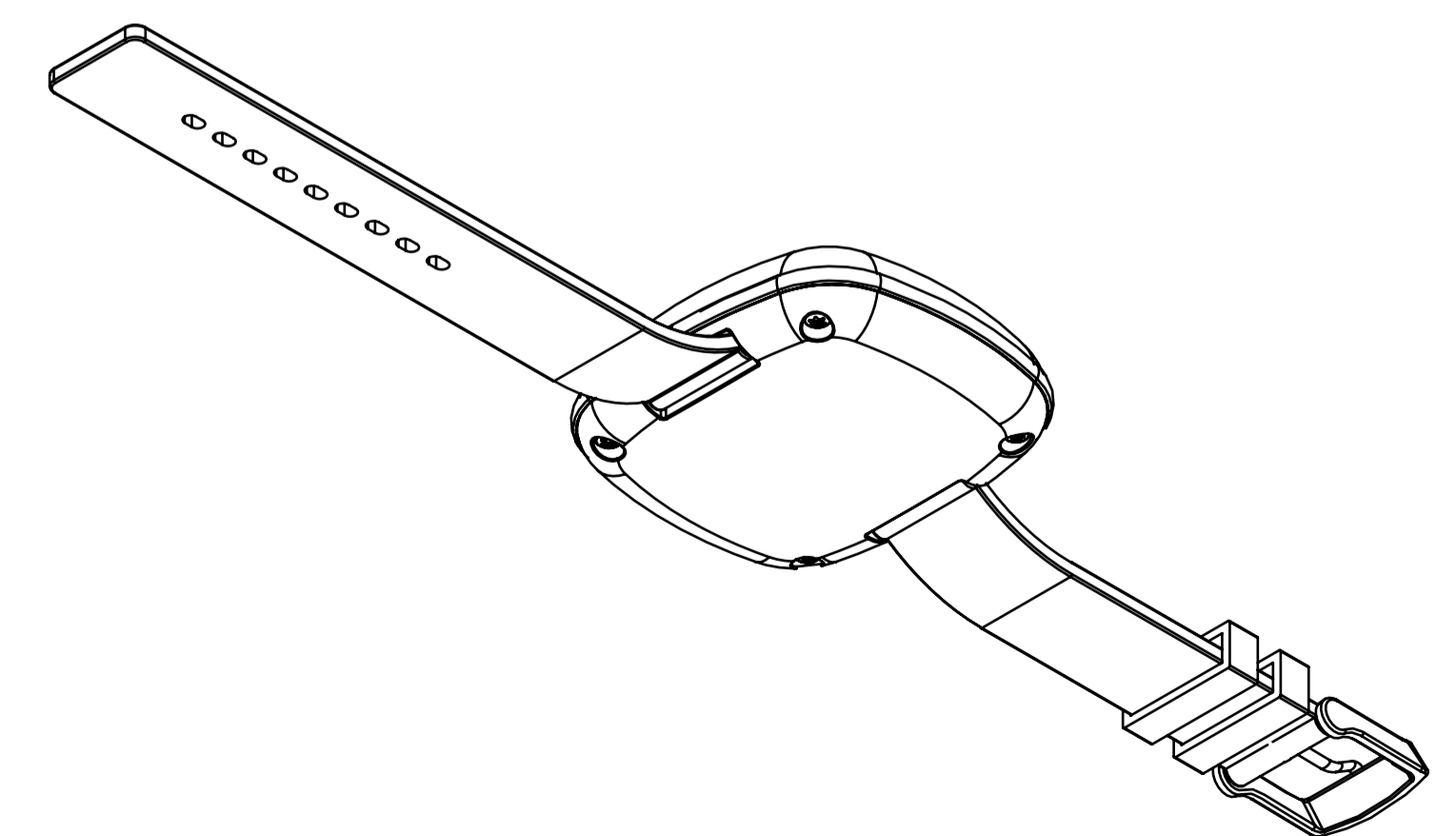
BODY-CASE mit Vertiefung und mit Befestigungsöse
BODY-CASE with recess and with fastening eyelet



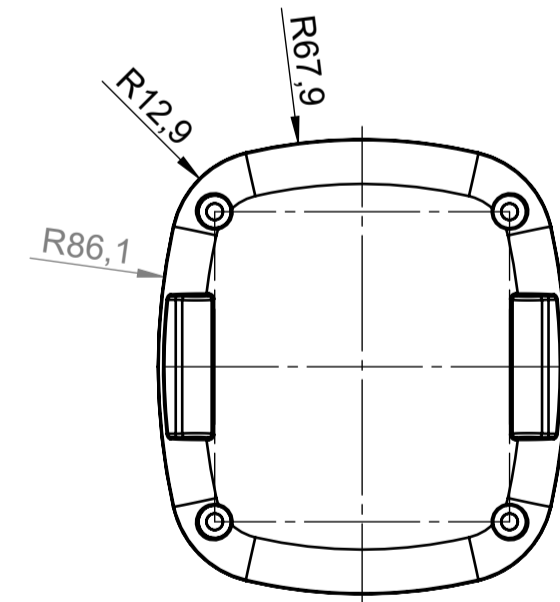
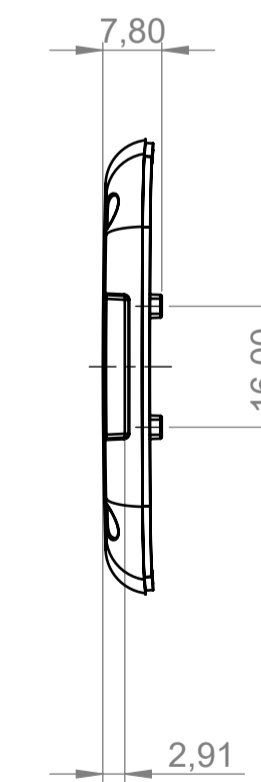
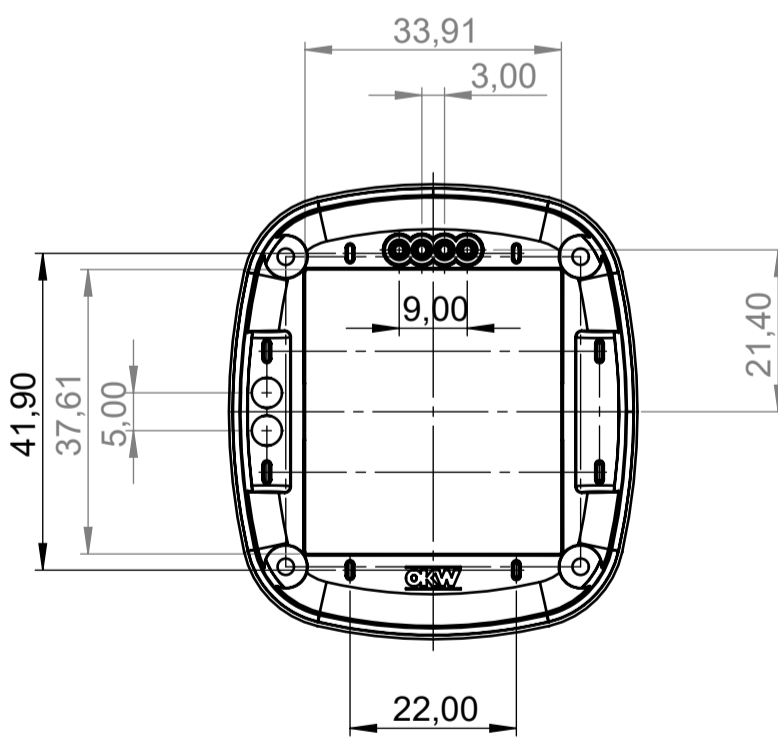
Platine Unterteil
PCB base part



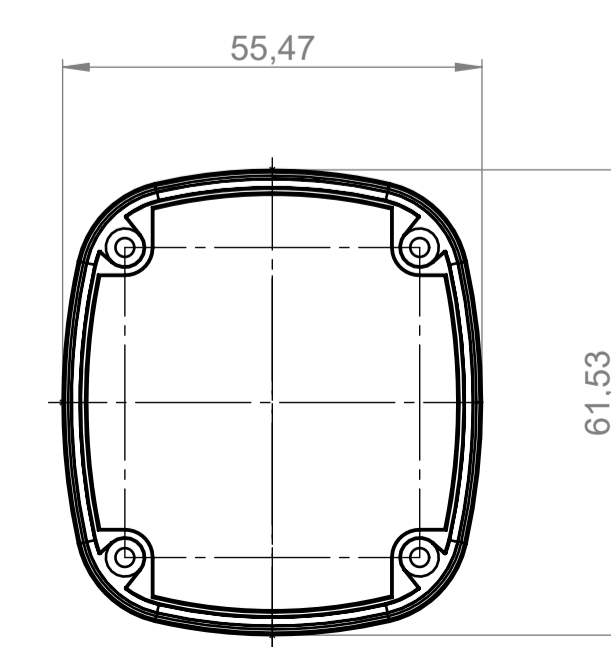
BODY-CASE mit Vertiefung und mit Armband
BODY-CASE with recess and with silicone wrist strap



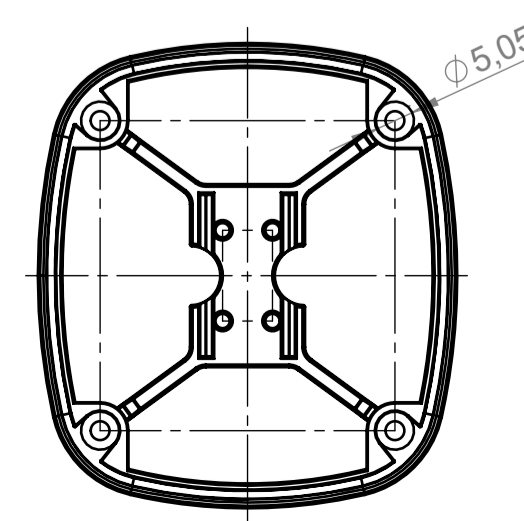
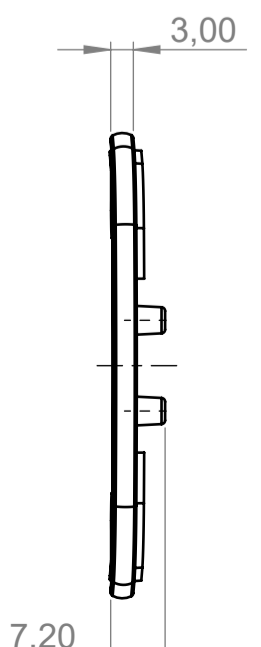
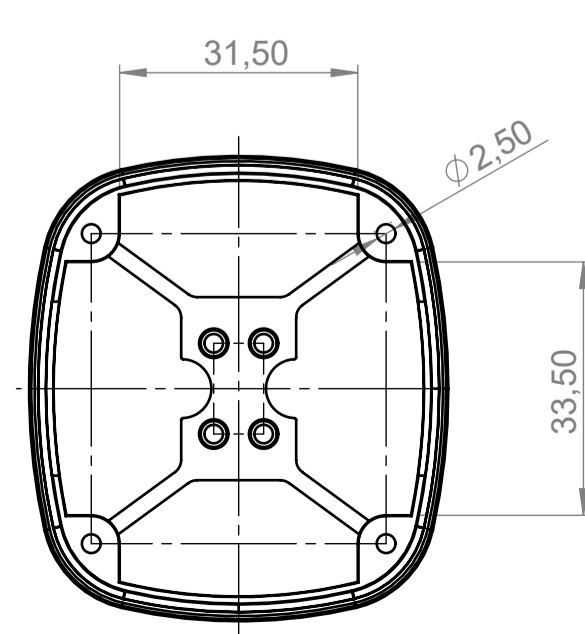
Unterteil
Base part



Dichtring Einbau
Sealing Ring Montage



Dichtring
Sealing ring



Bitte die Maße an aktuellen
Teilen abnehmen.
Diese unterliegen material-
und produktionsspezifischen
Fertigungstoleranzen.
Please take the dimensions
from current parts.
These are subject to material
and manufacturing-specific
tolerances.

Informationskopie
Copy for Information
will not be updated

Erst. am: 26.03.2020
Erst. von: O. Herrlich
Freig. am:
Freig. von:
Revision: 01

Toleranzen:
DIN 16742 TG 5
Volumen:
4317.647

Status:
ENTWICKLUNG
Zeichnungsart:
KUNDE

DIN 6 Teil 2

Technische Änderungen vorbehalten. Interner oder Druckfehler
begünden keinen Anspruch auf Schadenersatz. Wichtige Ein-
baumängel sind direkt mit dem aktuellen Produkt abstimmen.
Subject to technical modification without prior notice. Typo-
graphical and other errors do not justify any claim for damages. All
dimensions should be verified using an actual moulded part.
Sous réserve de modifications techniques. Toute erreur ou faute
d'impression ne justifie aucune demande d'indemnisation. Nous
prions les clients de vérifier les dimensions des composants avec
les boîtiers avant le montage.

OKW
GEHÄUSE
SYSTEME

BODY-CASE XL
Gehäuse
B16081**

M 1:1
Dateiname:
00026946