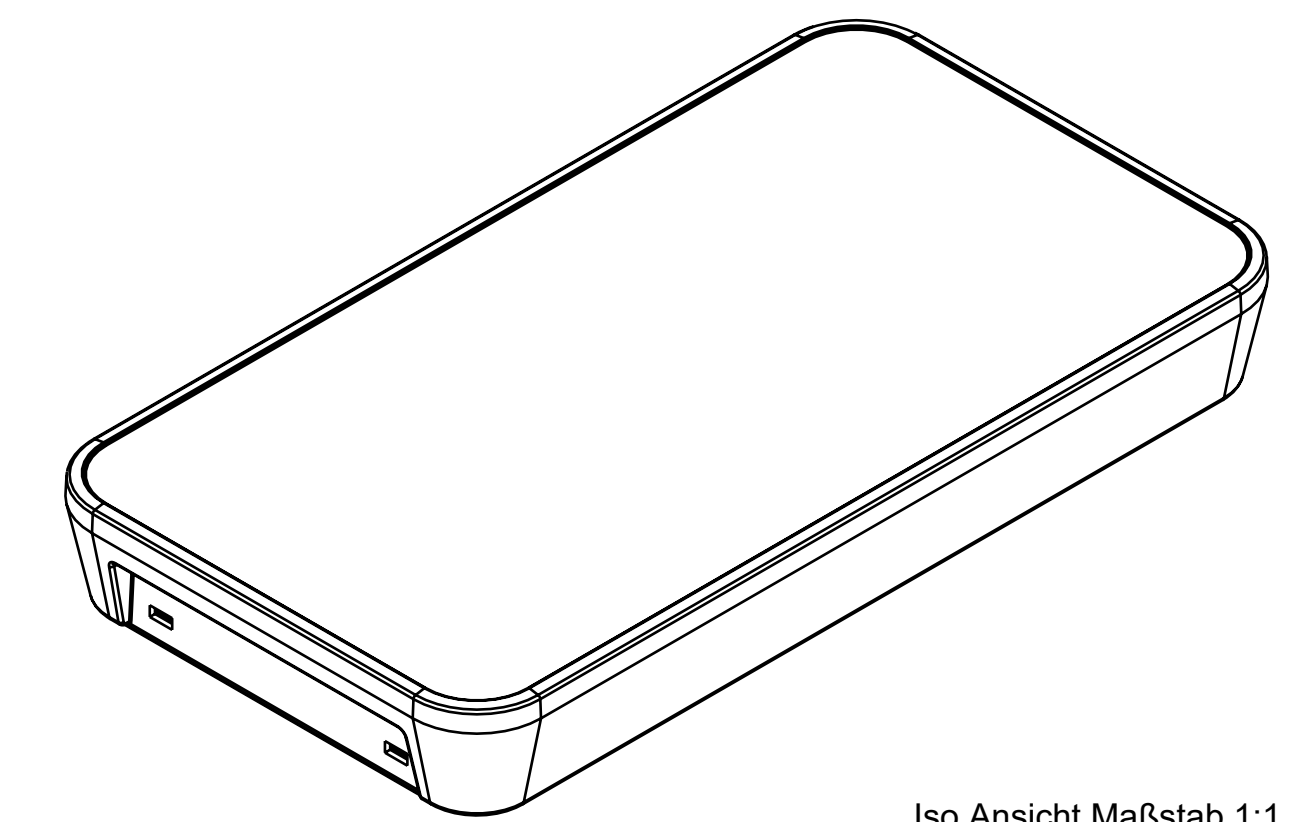
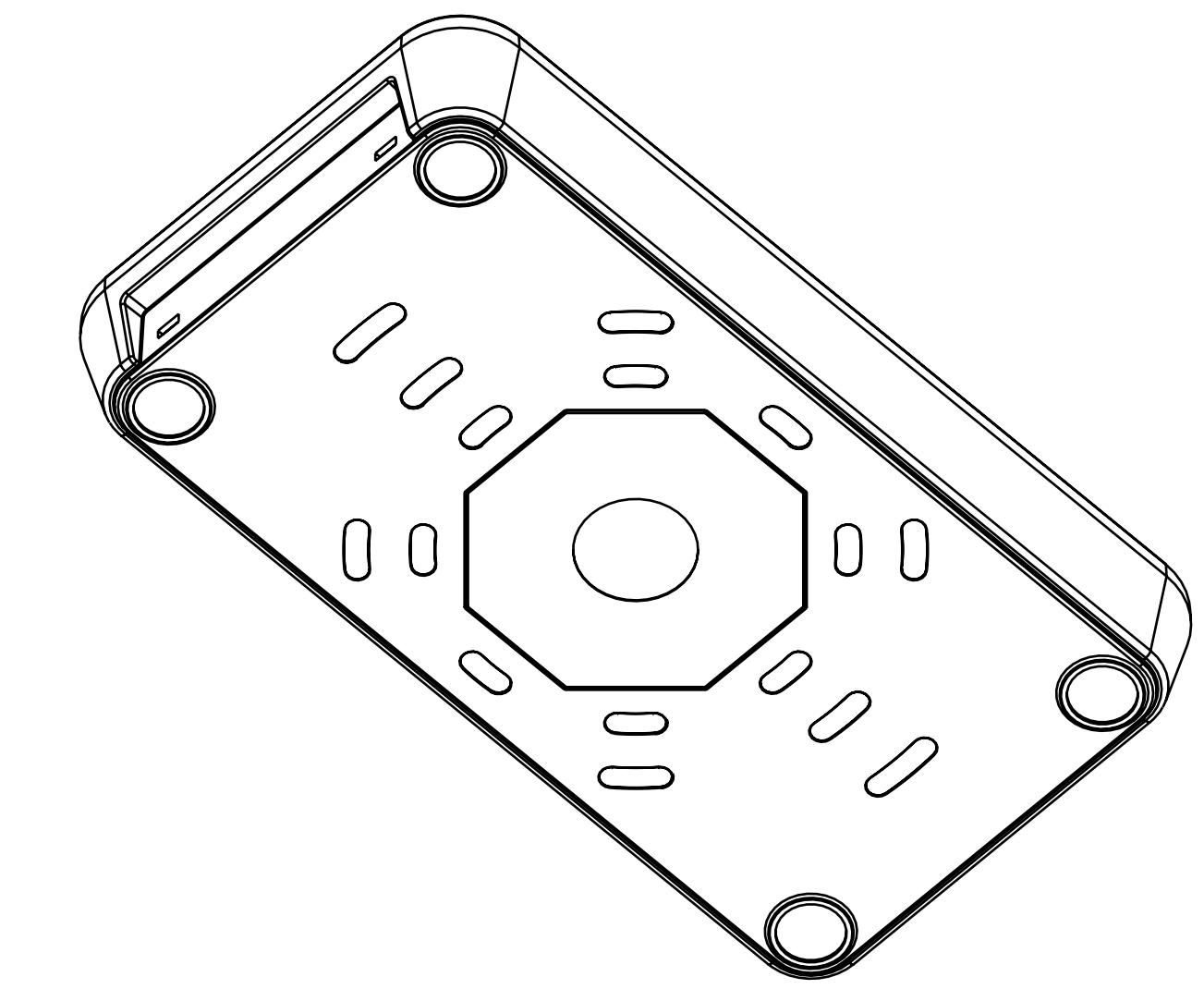
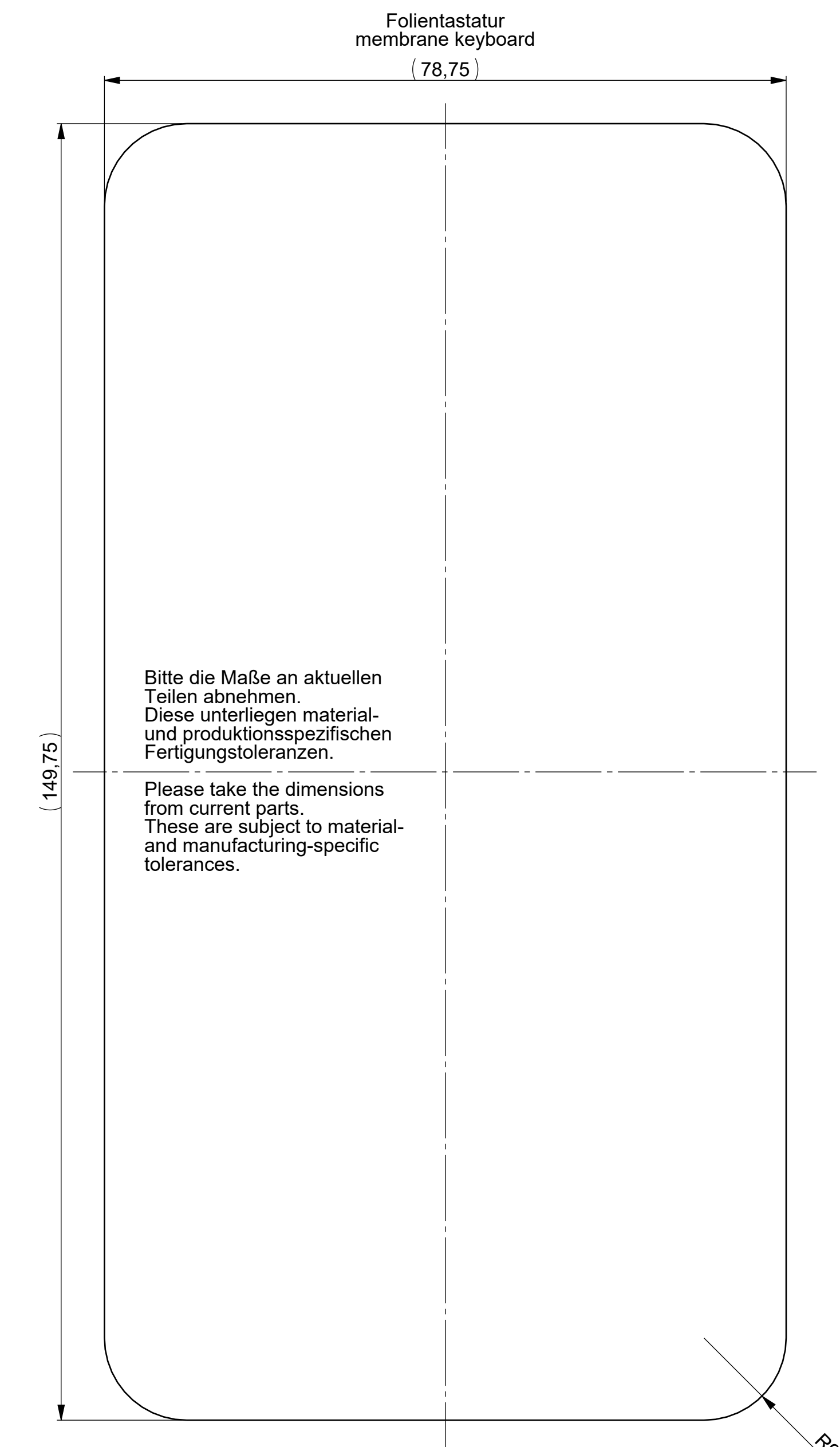
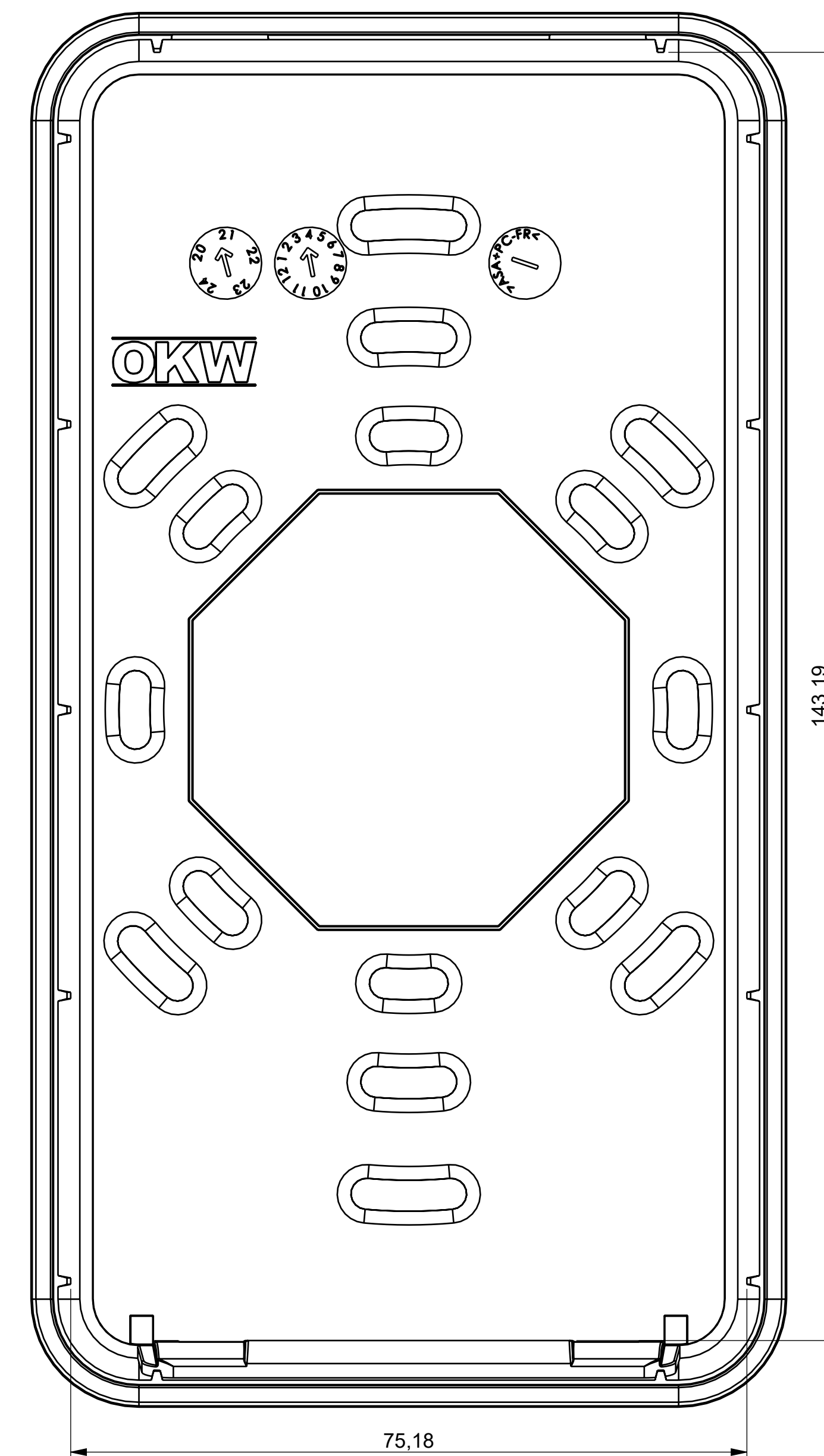
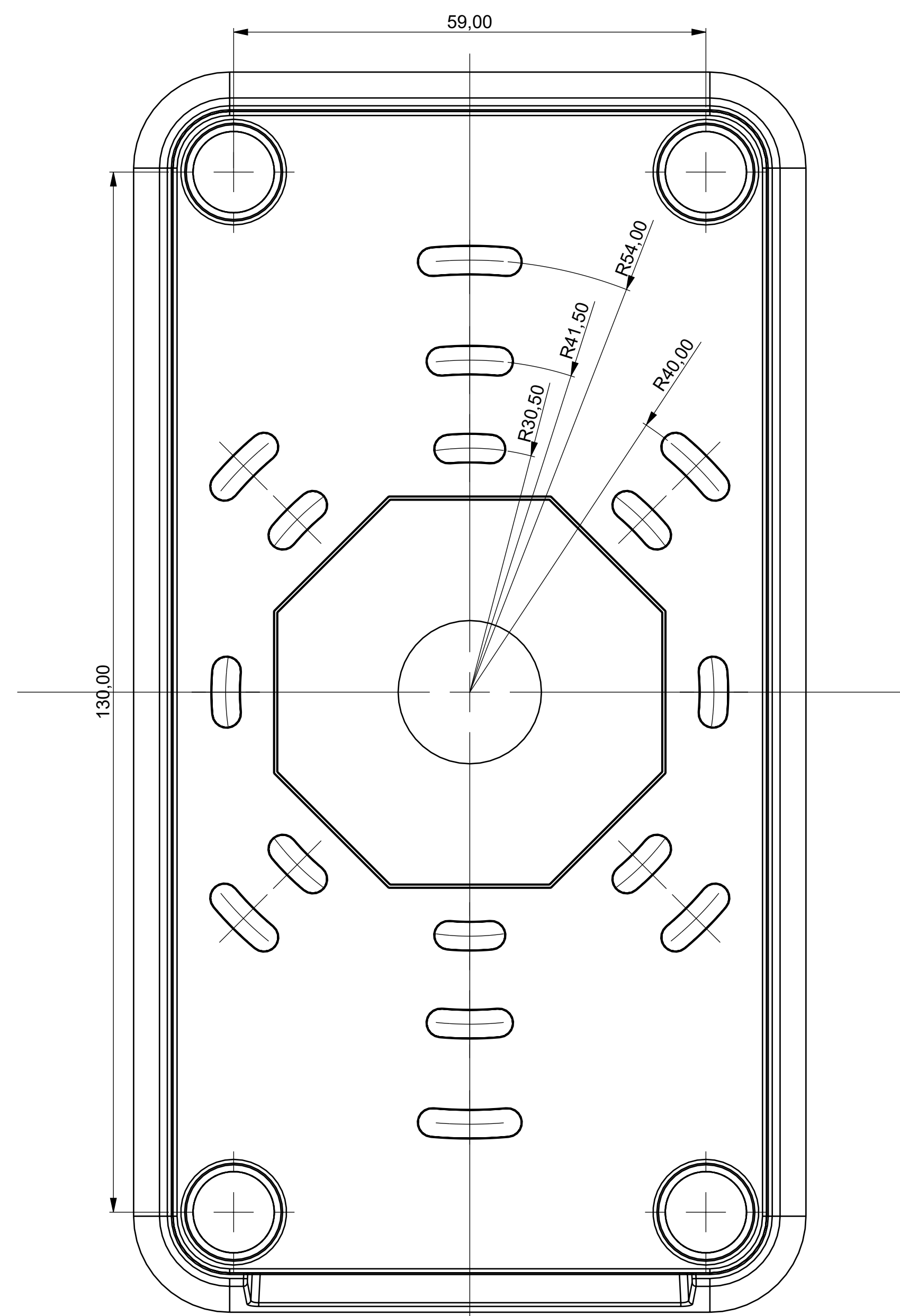
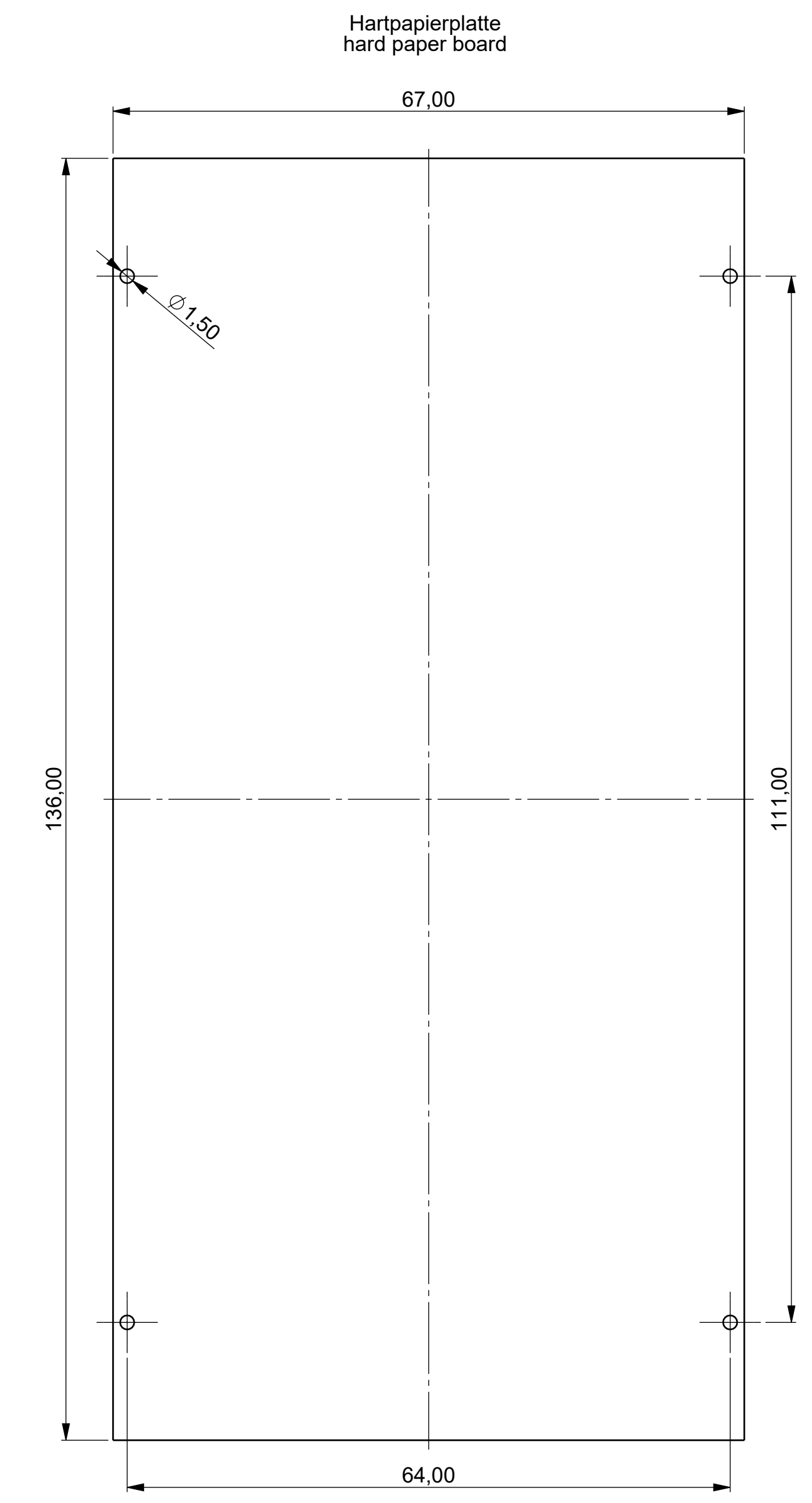
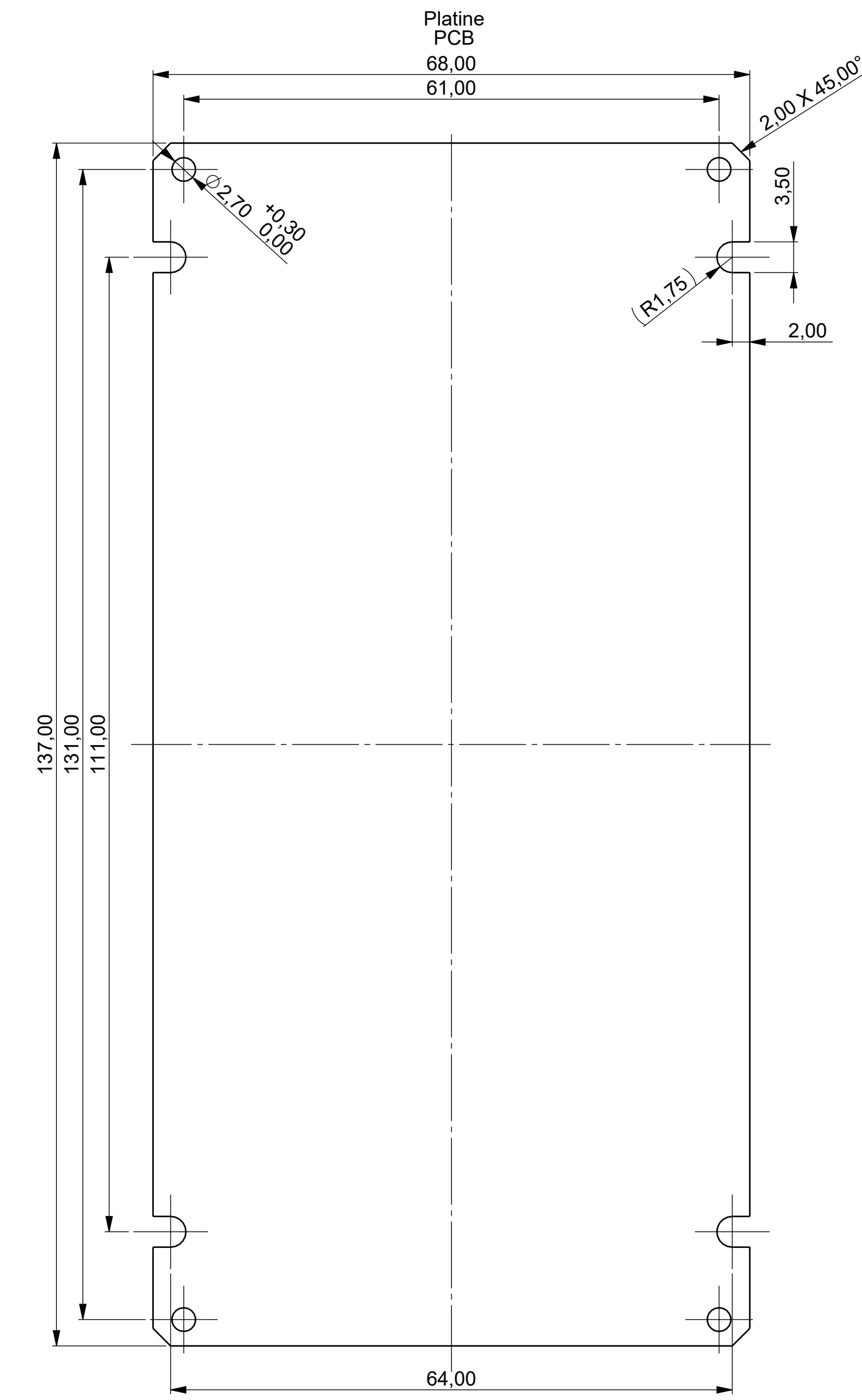
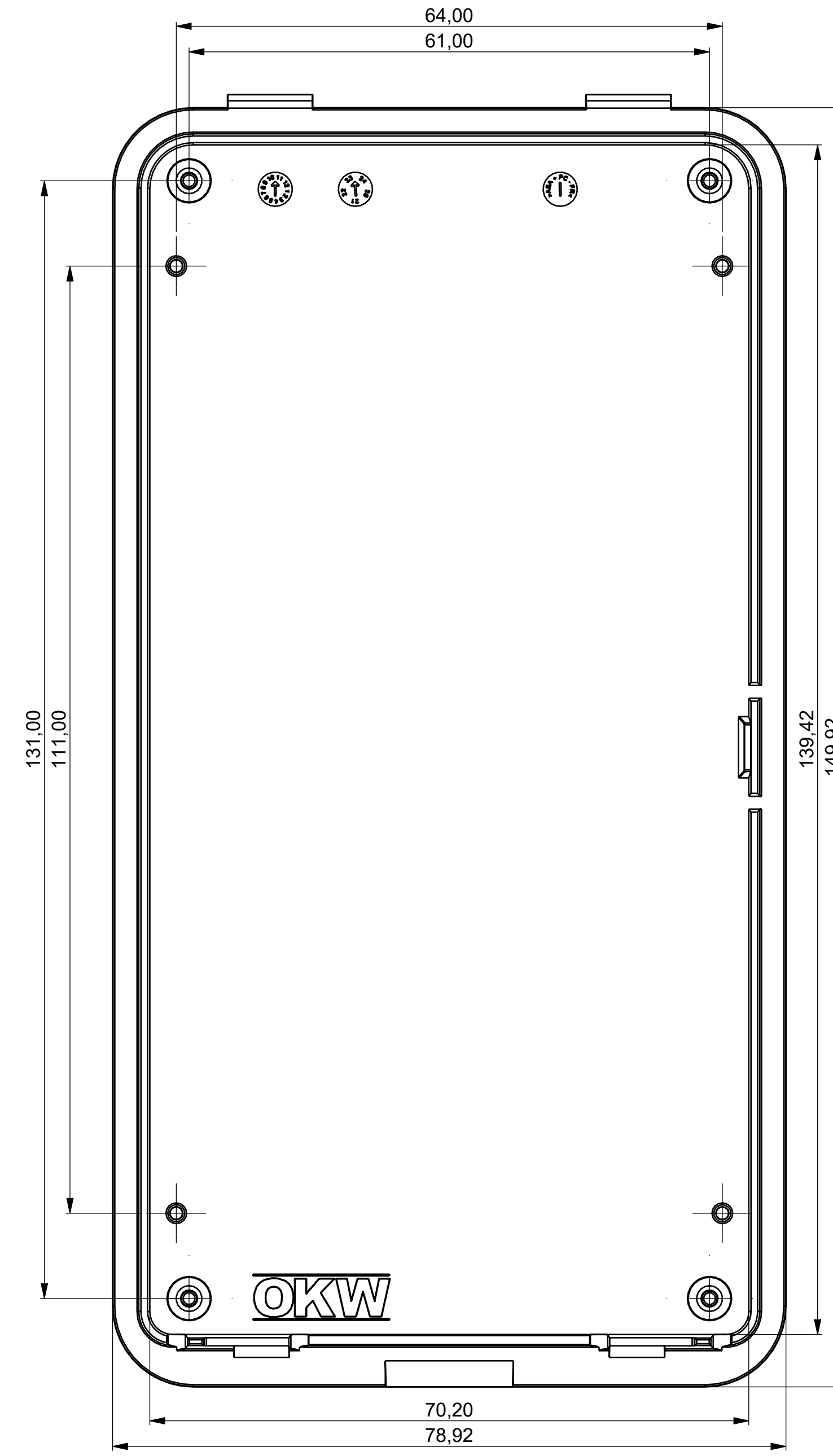
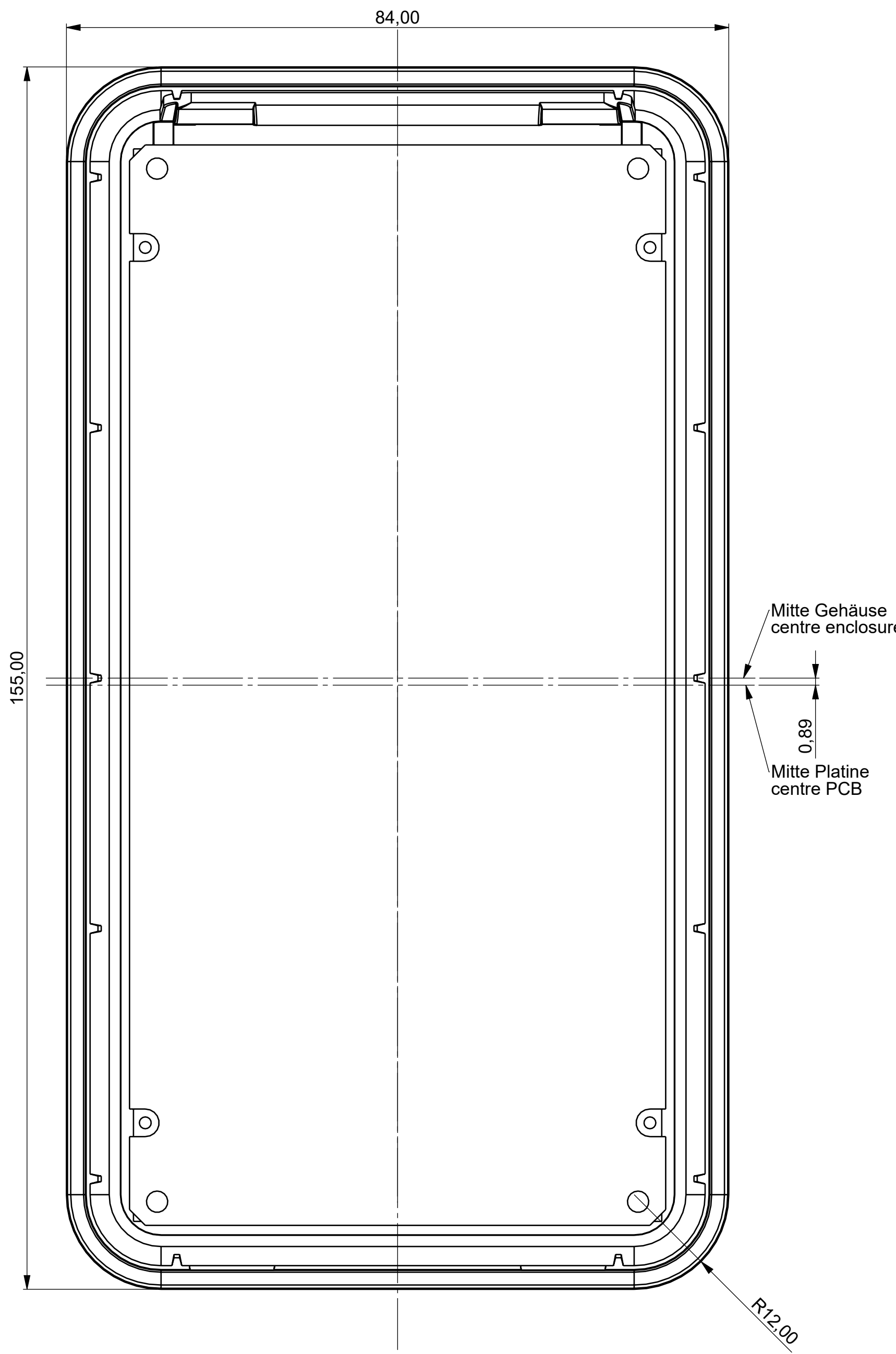


Darstellung ohne Folientastatur und Oberteil
 illustration without membrane keyboard and top part



Iso Ansicht Maßstab 1:1

Bitte die Maße an aktuellen Teilen abnehmen. Diese unterliegen material- und produktionsspezifischen Fertigungstoleranzen. Please take the dimensions from current parts. These are subject to material- and manufacturing-specific tolerances.	Informationskopie with notes as indicated Copy for information will not be updated.	Erst am: 14.07.2020	Toleranzen: DIN ISO 20457 TIG 6	Status: ENTWICKLUNG	
		Erst von: Philipp Schell	Volumen: 01	Zeichnungstyp: ALU/STE	
		Technische Änderungen vorbehalten. Ist eine der Druckseiten begründeter Anlass zur Änderung. Wir bitten um Mitteilung über Änderungen. All dimensions shown are subject to material- and manufacturing-specific tolerances. Tous les dimensions de fabrication sont soumises à des tolérances de fabrication. Veuillez nous en informer en cas de modification.		This document contains proprietary information of OKW. Confidentiality is not to be breached subject to the conditions for the information to be released in accordance with the conditions of the license and not to be used or incorporated in any product.	
		SMART-PANEL E15S Gehäuse Ausführung 1 C6406107		M 2:1 Datum:	